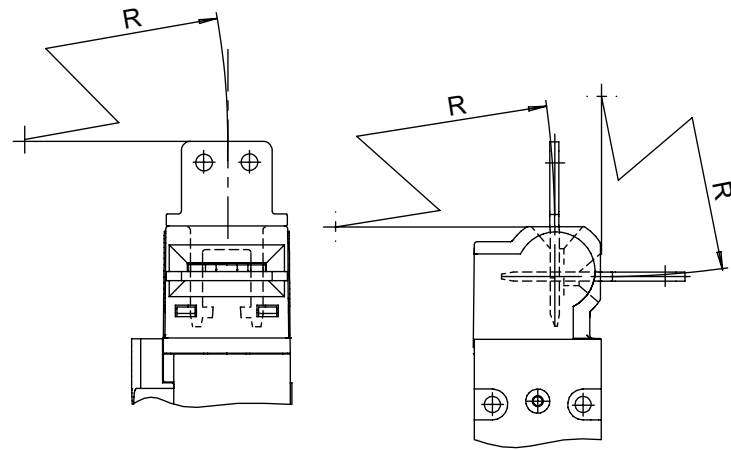
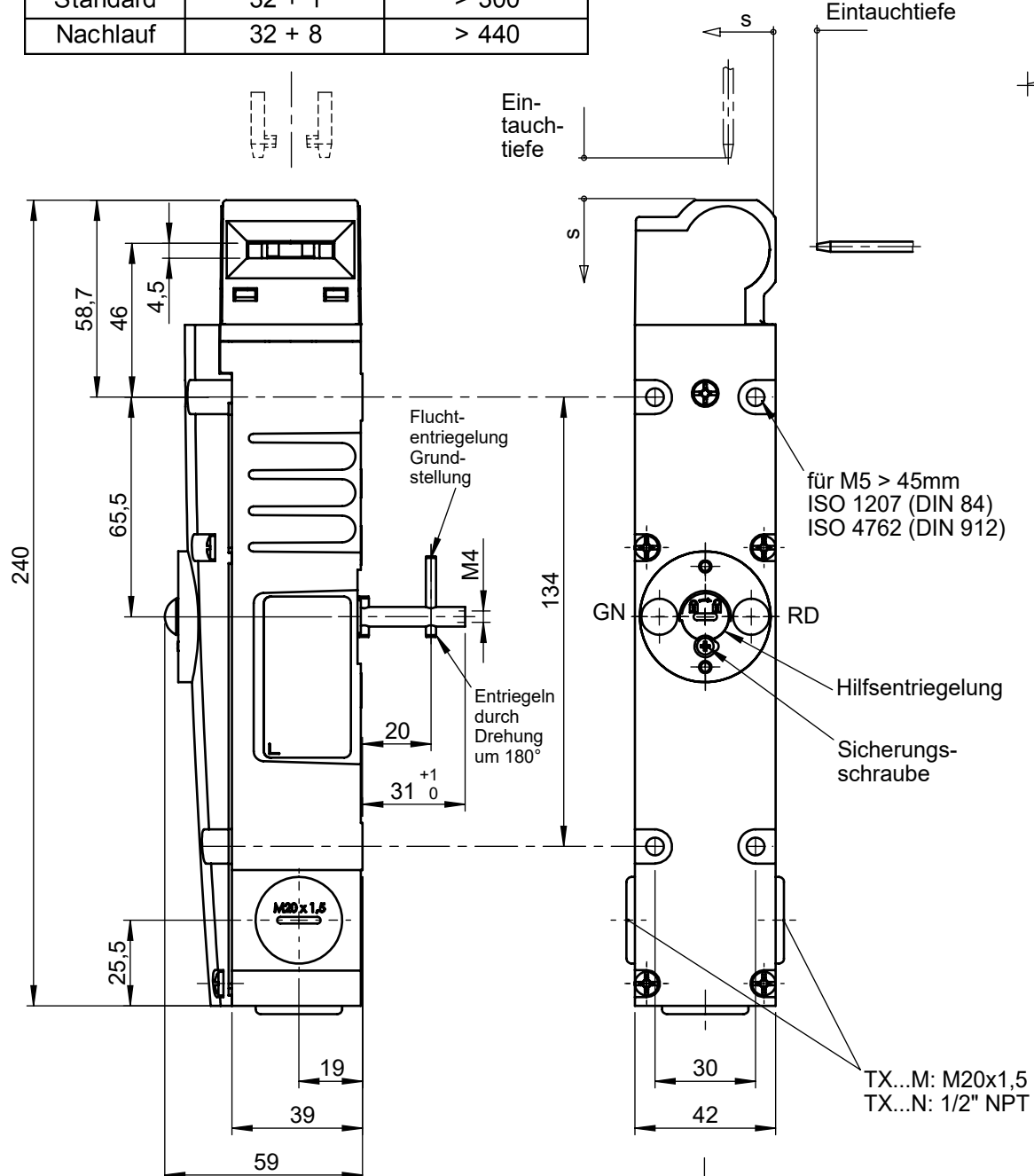


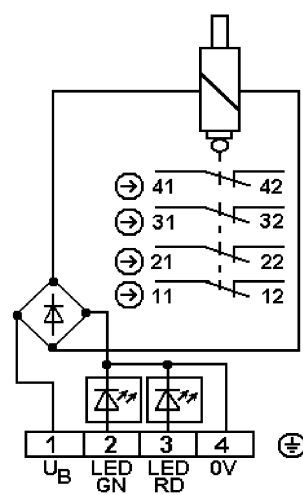
Betätiger	Eintauchtiefe s	Anfahradius R
Standard	32 + 1	> 300
Nachlauf	32 + 8	> 440

Maße in mm / Dimensions in mm



Bei Betätigung der Fluchtentriegelung darf die Tür nicht unter Zugkräften stehen.

Beim Betätigen der Fluchtentriegelung werden die Kontakte 21-22 und 41-42 unterbrochen und der Schalter mechanisch entriegelt. Der Zustand der Kontakte 1x-1x und 3x-3x kann variieren.



Betätiger separat bestellen.

Zur Montage an der Maschine müssen Sicherheitsschalter und Betätiger zusammengefügt sein.

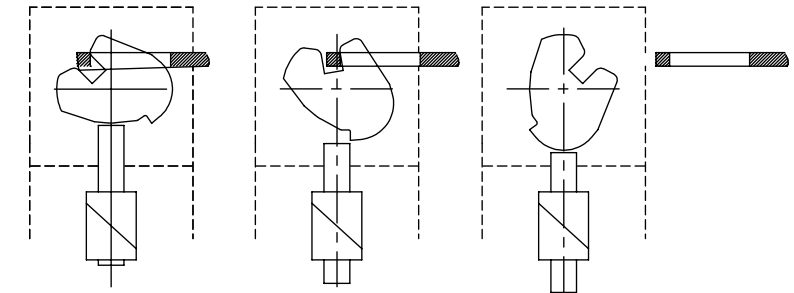
Sicherheitsschalter nicht als Anschlag verwenden!

Betätigungsrichtungen

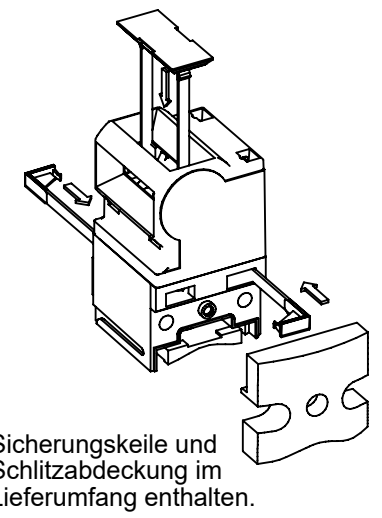
Der Betätigungskopf kann nach dem Öffnen des Deckels in die gewünschte Betätigungsrichtung umgestellt werden. Zum Schutz gegen Verdrehen und Abnehmen des Betätigungskopfes können beigelegte Sicherungskeile montiert werden.

Verriegelungsart TX1:  
Betätiger gesteckt, mechanisch verriegelt.  
Entriegelung durch Anlegen von Spannung.  
Verriegelungsart TX2:  
Verriegelung durch Anlegen von Spannung.

Betätiger: Schaltstellung: gesteckt verriegelt, gesteckt entriegelt, gezogen geöffnet



Type	Schaltglieder	41	42	31	32	21	22	11	12
TX1D..	4 NC	⊕	⊕	⊕	⊕	⊕	⊕	⊕	⊕
TX2D..		⊕	⊕	⊕	⊕	⊕	⊕	⊕	⊕



Sicherungskeile und Schlitzabdeckung im Lieferumfang enthalten.

Gehäusewerkstoff	Leichtmetall-Druckguß, kathodisch tauchlackiert
Schutzart nach IEC 529	IP67
Einbaulage	beliebig
Mechanische Lebensdauer	1 x 10 <sup>6</sup> Schaltspiele
Umgebungstemperatur	-20°C bis +80°C
Anfahr-geschwindigkeit max.	20 m/min.
Betätigungs-/Auszugskraft Betätiger	35N
Zuhaltekraft (F max.)	1700N
Zuhaltekraft Fzh nach Prüfgrundsatz GS-ET-19	1300N
Rückhaltekraft	20N
Masse	ca. 0,8kg
Magnetbetriebsspannung U <sub>B</sub> (-15%/+10%)	AC/DC 24V
Einschaltdauer ED	100%
Anschlussleistung	8W
LED-Betriebsspannung	AC/DC 24V
Schaltprinzip	Schleichschalter
Kontaktwerkstoff	Silberlegierung, hauchvergoldet
Bemessungsstoßspannungsfestigkeit U <sub>imp</sub>	2,5kV
Bemessungs-isolationsspannung U <sub>i</sub>	250V
Gebrauchskategorie des Schaltelements nach IEC 947-5-1	AC-15 4A 230V DC-13 4A 24V
Schaltspannung min. bei 10mA	12V
Schaltstrom min. bei 24V	1mA
Kurzschlußschutz (Steuersicherung)	4AgG