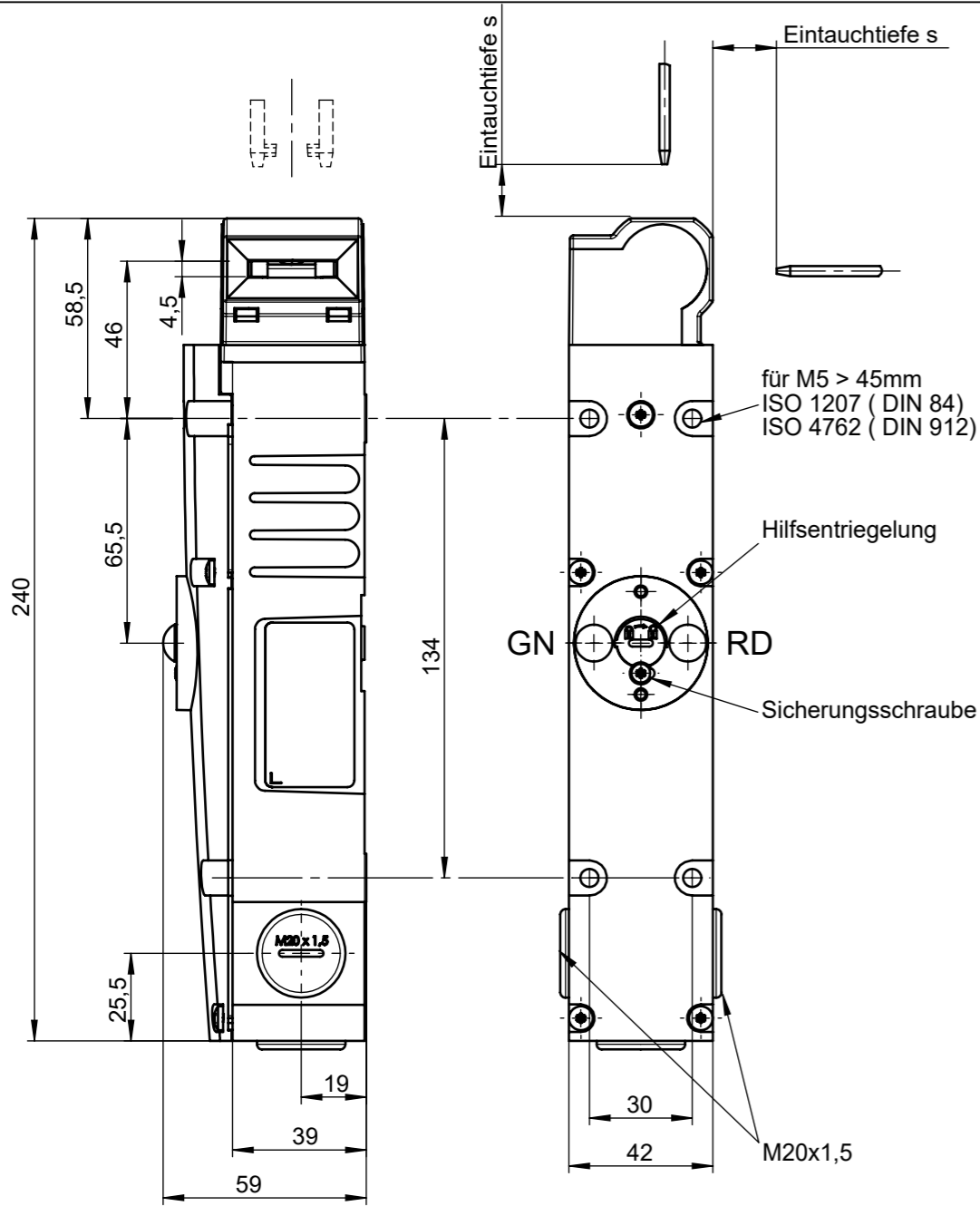
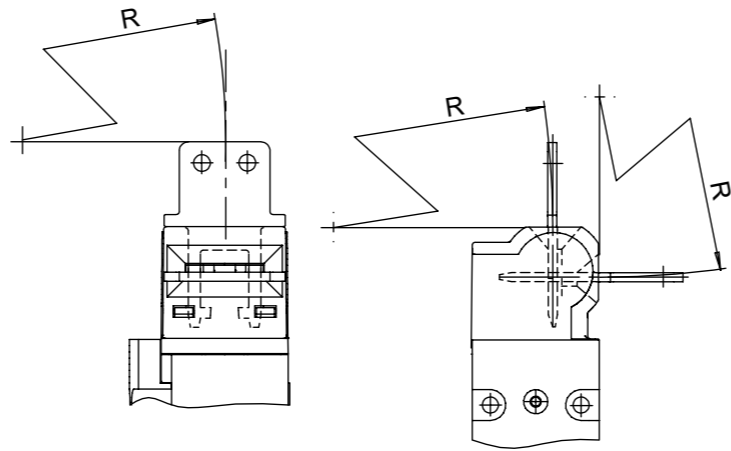


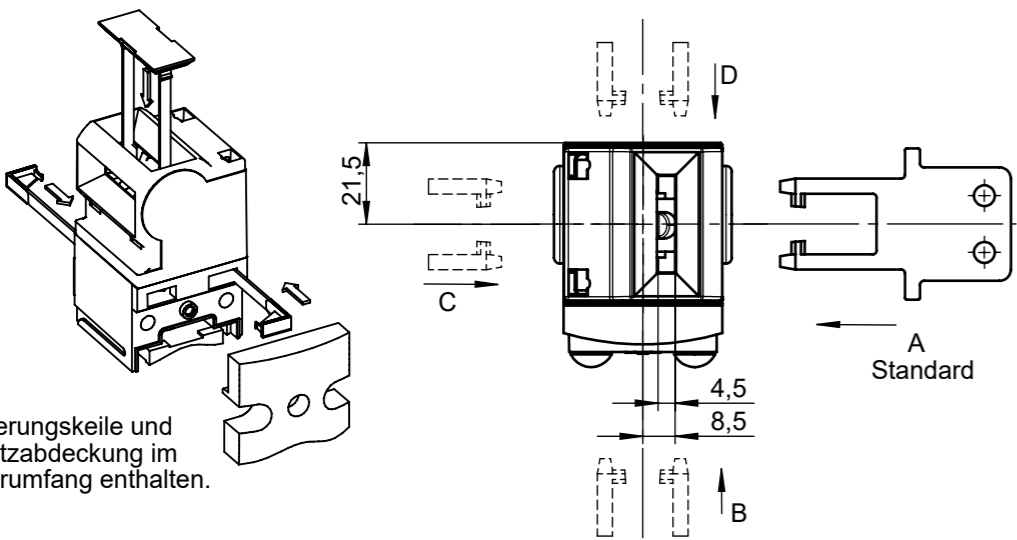
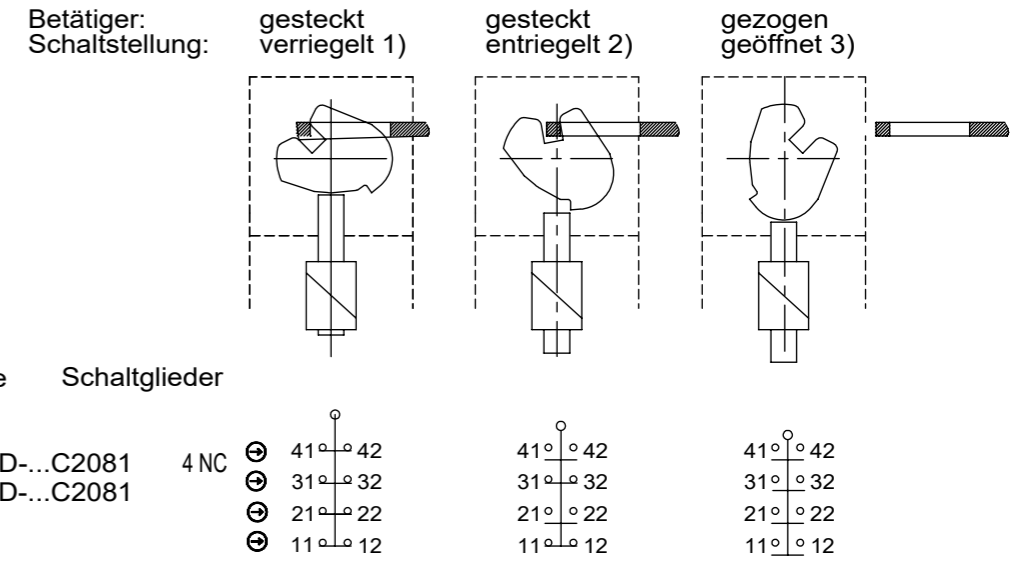
Maße in mm / Dimensions in mm  
 Technische Änderungen vorbehalten, alle Angaben ohne Gewähr / Subject to technical modifications; no responsibility is accepted for the accuracy of this information. © EUCHNER GmbH + Co. KG



| Betätiger | Eintauchtiefe s | Anfahradius R |
|-----------|-----------------|---------------|
| Standard  | 32 + 1          | > 300         |
| Nachlauf  | 32 + 8          | > 440         |



**Verriegelungsart TX1:**  
 Betätiger gesteckt, mechanisch verriegelt 1), Entriegelung durch Anlegen von Spannung 2), bis Schaltstellung geöffnet 3)  
**Verriegelungsart TX2:**  
 Verriegelung durch Anlegen von Spannung 1), Spannungslos geöffnet 3)  
**Verriegelungsart TX3:**  
 Betätiger gesteckt, mechanisch verriegelt 1), Entriegelung durch Anlegen von (Steuer)Spannung 2), bis Schaltstellung geöffnet 3)



**Betätiger separat bestellen.**

Zur Montage an der Maschine müssen Sicherheitsschalter und Betätiger zusammengefügt sein.

Sicherheitsschalter nicht als Anschlag verwenden!

**Betätigungsrichtungen**

Der Betätigungs-kopf kann nach dem Öffnen des Deckels in die gewünschte Betätigungsrichtung umgestellt werden. Zum Schutz gegen Verdrehen und Abnehmen des Betätigungs-kopfes können beigelegte Sicherungskeile montiert werden.

**Technische Daten**

Bedienungsanleitung beachten (bei Abweichungen zwischen Datenblatt und Bedienungsanleitung gelten die Daten des Datenblattes)

| Parameter  | Wert  |                           |     | Einheit      |
|--|---|---------------------------|-----|--------------|
|  | TX1   | TX2                       | TX3 |              |
| Gehäusewerkstoff   | Leichtmetall-Druckguss, kathodisch tauchlackiert    |                           |     |              |
| Schutzart nach EN IEC 60529                              | IP 67   |                           |     |              |
| Einbaulage   | beliebig  |                           |     |              |
| Mechanische Lebensdauer                                  | 1 x 10 <sup>6</sup>                                 |                           |     | Schaltspiele |
| Umgebungstemperatur                                      | -20 ... +80   |                           |     | °C           |
| Anfahr-geschwindigkeit max.                              | 20  |                           |     | m/min        |
| Betätigungs- / Auszugskraft Betätiger                    | 35  |                           |     | N            |
| Zuhaltekraft (F max.)                                    | 1700  |                           |     | N            |
| Zuhaltekraft F <sub>zh</sub> nach Prüfgrundsatz GS-ET-19 | 1300  |                           |     | N            |
| Rückhaltekraft   | 20  | 50, Entriegeln unter Last |     | N            |
| Masse  | ca. 0,8   |                           |     | kg           |
| Magnetbetriebs-spannung UB je nach Typ (Typbezeichnung)  | +10%<br>AC/DC 24V / AC/DC 110V / AC/DC 230V<br>-15% |                           |     |              |
| Einschaltdauer ED  | 100   |                           |     | %            |
| Anschlussleistung  | 8 / 10 / 11   |                           |     | W            |
| LED-Betriebs-spannung                                    | AC/DC 24V / AC/DC 110V / AC/DC 230V                 |                           |     |              |
| Schaltprinzip  | Schleifschaltglied                                  |                           |     |              |
| Kontaktwerkstoff   | Silberlegierung, hauchvergoldet                     |                           |     |              |
| Bemessungs-isolationsspannung U <sub>i</sub>             | 250   |                           |     | V            |
| Bemessungs-stoßspannung U <sub>imp</sub>                 | 2,5   |                           |     | kV           |
| Gebrauchskategorie nach EN 60947-5-1                     | AC-15 4A 230V<br>DC-13 4A 24V                       |                           |     |              |
| Schaltspannung min. bei 10 mA                            | 12  |                           |     | V            |
| Schaltstrom min. bei 24 V                                | 1   |                           |     | mA           |
| Kurzschluss-schutz (Steuersicherung)                     | 4   |                           |     | A gG         |