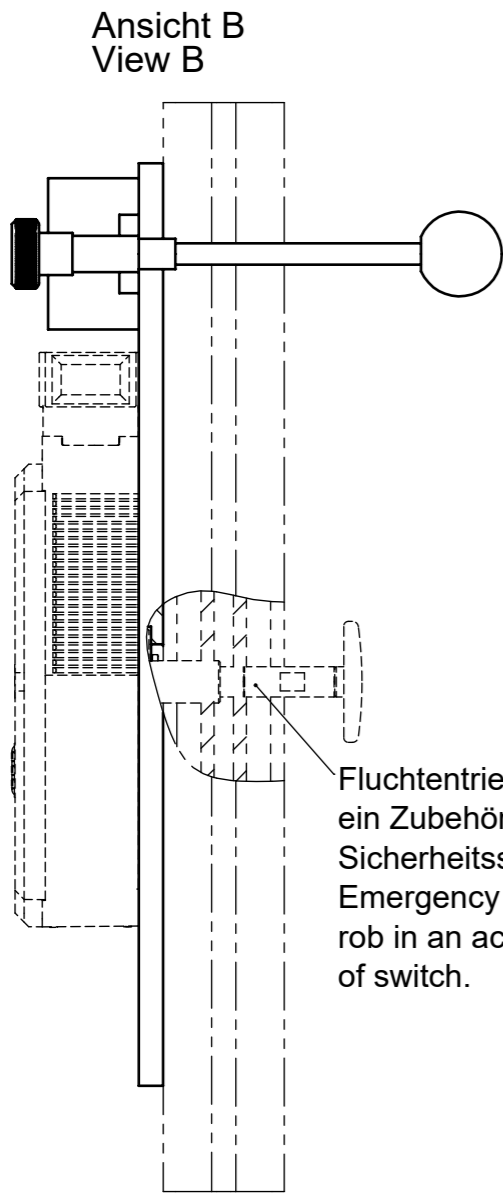
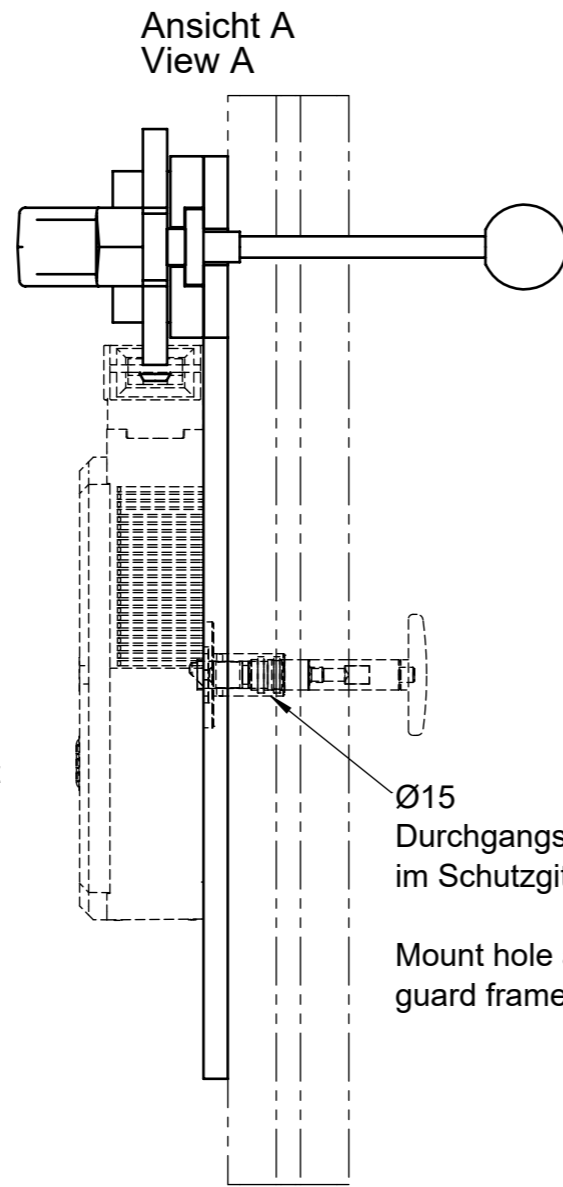


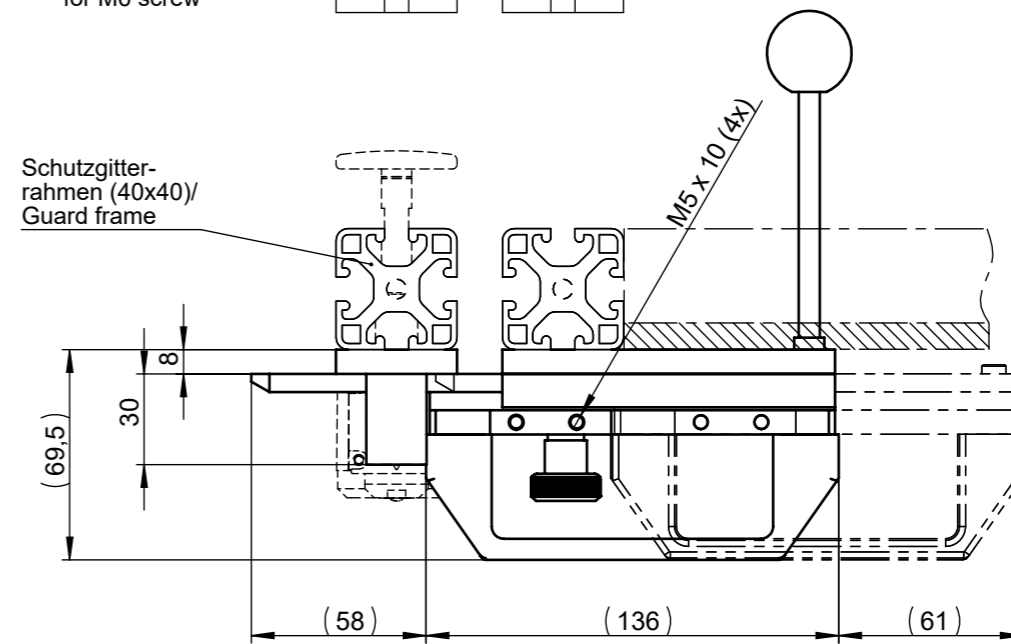
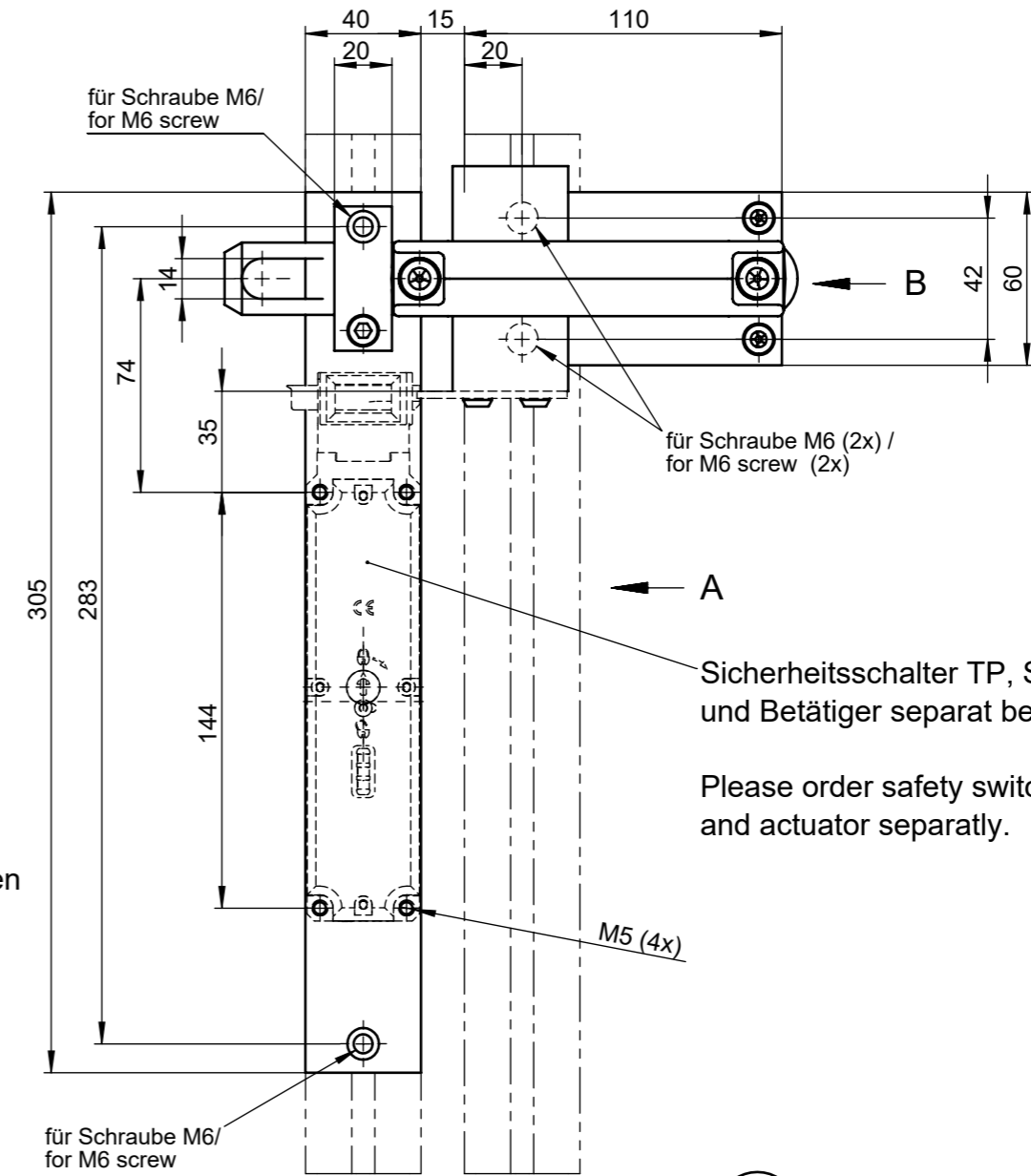
Technische Änderungen vorbehalten, alle Angaben ohne Gewähr / Subject to technical modifications; no responsibility is accepted for the accuracy of this information. © EUCHNER GmbH + Co. KG Maße in mm / Dimensions in mm



Fluchtentriegelung ist ein Zubehörteil des Sicherheitsschalters.
Emergency release rob in an accessory of switch.



Ø15 Durchgangsbohrung im Schutzgitterrahmen
Mount hole at guard frame



Riegel / Bolt: BTM-UNIP-S-TH-01-F-164196

Bestell-Nr. / Order No.: 164196