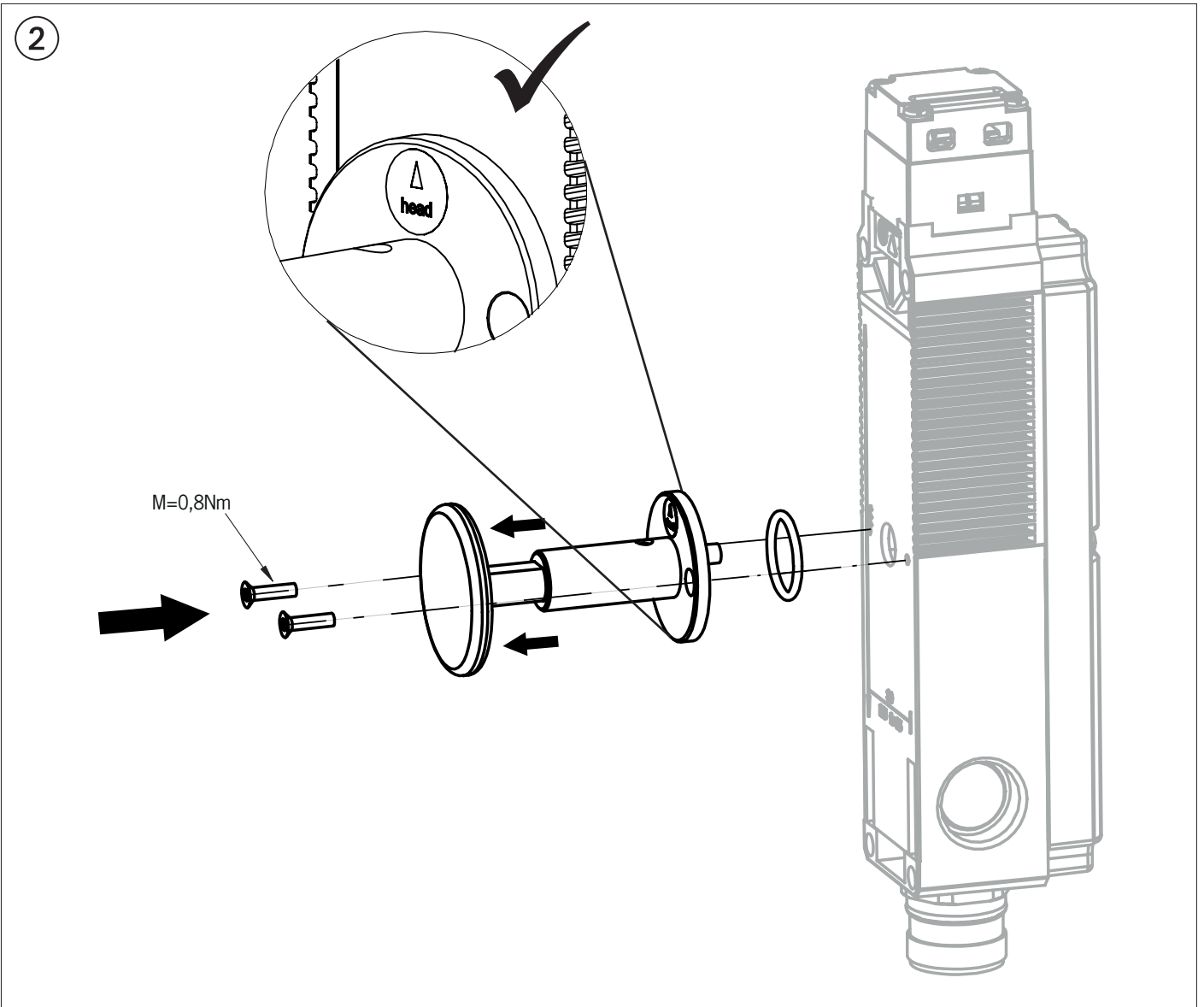
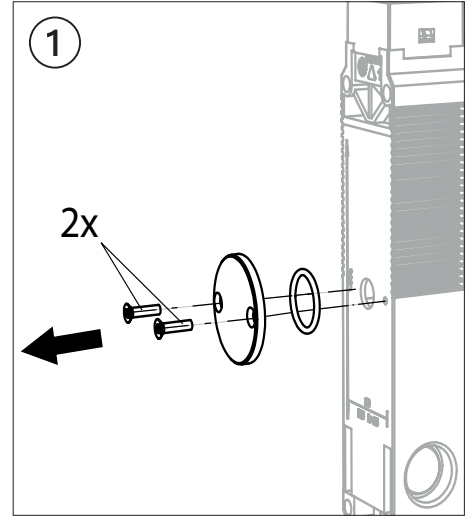
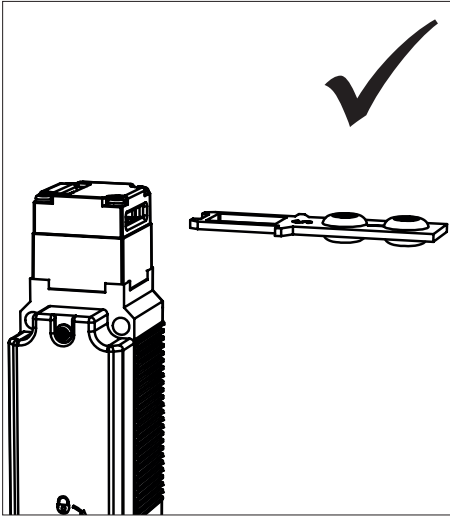
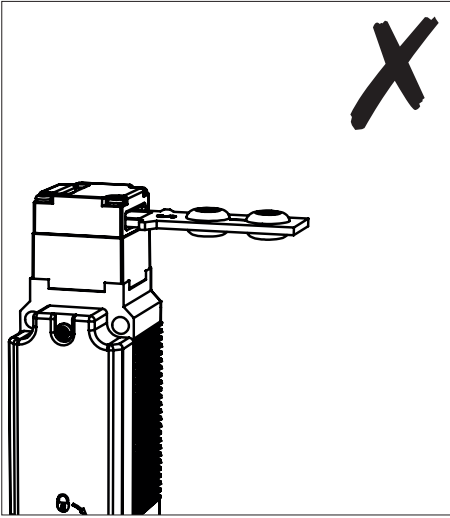


Wichtig!

Lesen Sie vor der Benutzung die Betriebsanleitung des Geräts an dem Sie dieses Zubehörteil montieren! Darin finden Sie detaillierte Informationen zur korrekten Verwendung.

Important!

First read the operating manual of the device this accessory is mounted on! There you will find detailed information for correct use.



© EUCHNER GmbH + Co. KG 126720-01-1-2/15 (Originalbetriebsanleitung / original operating instructions)
Technische Änderungen vorbehalten, alle Angaben ohne Gewähr. / Subject to technical modifications; no responsibility is accepted for the accuracy of this information.