

NZ VZ
TZ

Betätiger gerade
aus nichtrostendem Vollmetal
Straight actuator
of stainless steel
Actionneur droit
en acier inoxydable

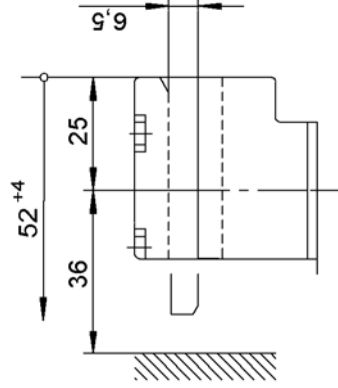
115583



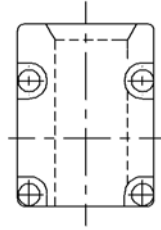
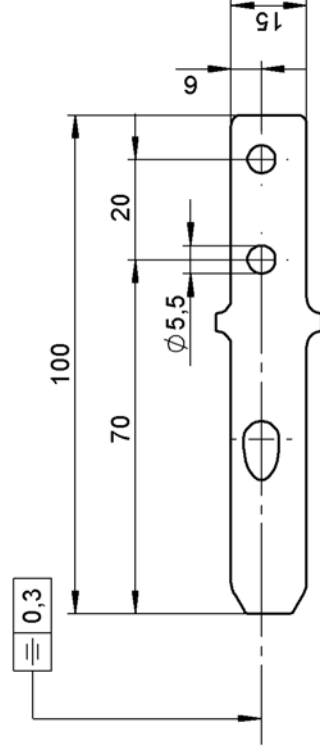
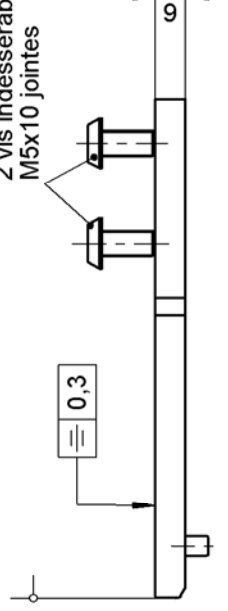
© EUCHNER GmbH + Co. KG

Technical drawing symbol for a hole with a diameter tolerance of 0.3 mm.

Technical drawing symbol for a hole with a diameter tolerance of 0.3 mm.



2 Sicherheitsschrauben
M5x10 beigelegt
2 safety screws
M5x10 included
2 vis indesserrables
M5x10 jointes



Zur Montage an der Maschine müssen Sicherheitsschalter und Betätiger zusammengefügt sein.



Achtung

The safety switch and actuator must be assembled together before installing on the machine.



Attention

Pour le montage à la machine, l'interrupteur de sécurité et l'actionneur doivent être assemblés.



Attention!

Der Vollmetallbetätiger muß bei der Montage exakt ausgerichtet werden, da sonst der Schalterkopf beschädigt werden kann.

The metal acutator has to be adjusted exactly when mounting. Otherwise, the switching head can be damaged.

L'actionneur en plein métal doit être aligné exactement pendant le montage, sinon, la tête de l'interrupteur risque d'être abîmée

Betätiger dürfen nicht zur Führung oder als Anschlag verwendet werden.

Actuators must not be used as guides or end stops.

Les actionneurs ne doivent pas être utilisés en tant que guidage et ou butée mécanique.