

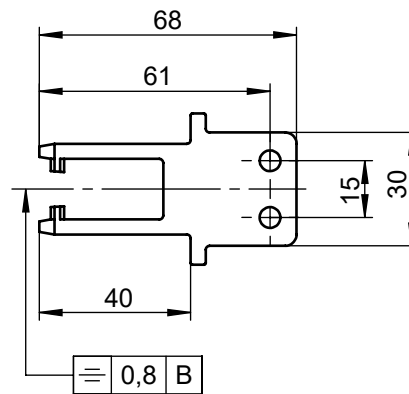
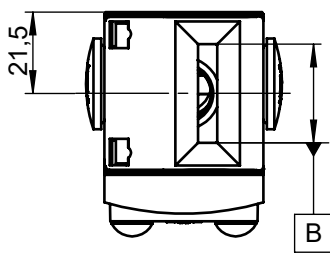
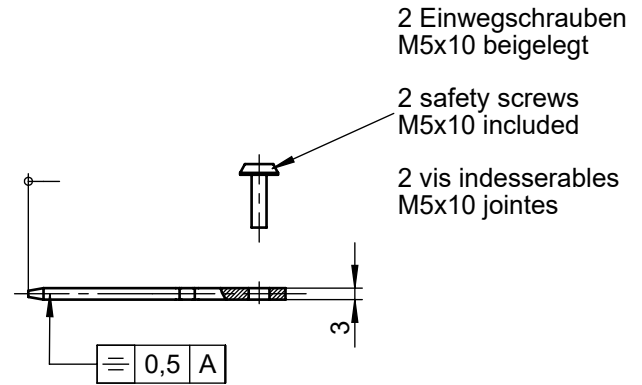
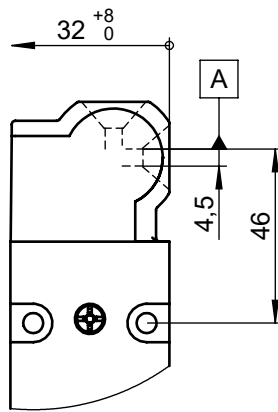
ACTUATOR-X-GN

ACTIONNEUR-X-GN

Zur Montage an der Maschine müssen Sicherheitsschalter und Betätiger zusammengefügt sein

The safety switch and actuator must be assembled together before installing on the machine.

Pour le montage à la machine, l' interrupteur de sécurité et l' actionneur doivent être assemblés.



Betätiger dürfen nicht zur Führung oder als Anschlag verwendet werden.

Actuators must not be used as guides or end stops.

Les actionneurs ne doivent pas être utilisés en tant que guidage et ou butée mécanique.

Technische Änderungen vorbehalten, alle Angaben ohne Gewähr / Subject to technical modifications; no responsibility is accepted for the accuracy of this information. © EUCHNER GmbH + Co. KG Maße in mm / Dimensions in mm