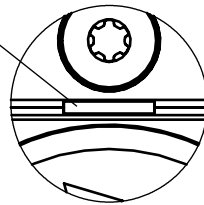


Maße in mm / Dimensions in mm  
© EUCHNER GmbH + Co. KG  
no responsibility is accepted for the accuracy of this information.  
Subject to technical modifications: alle Angaben ohne Gewähr / Subject to technical modifications:

markiert Ausrichtung von Pos 1  
alignment marking of Pos 1



Z 2 : 1

AY-SET-LNS-0001-120344 (1x)

**Blenden-Set** für Taster inklusive:

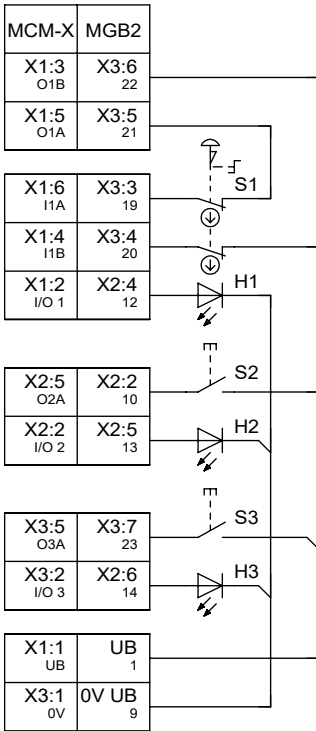
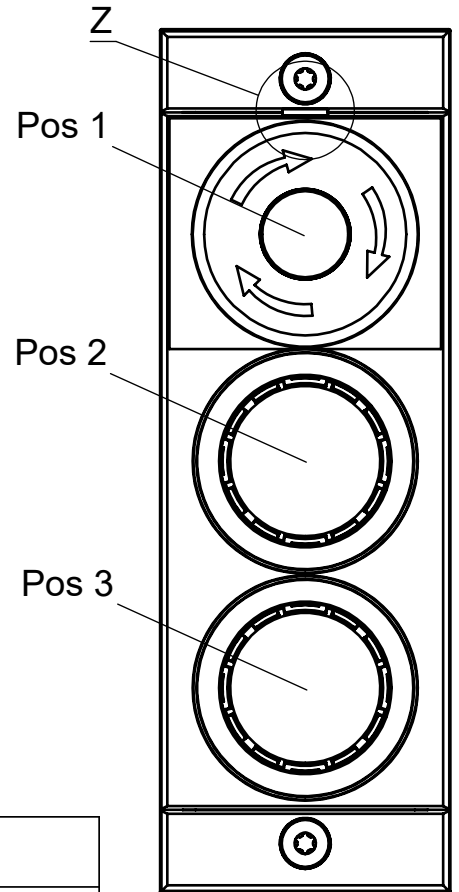
**Cover-Set** for push-buttons including:

- 2x weiss / white
- 1x blau / blue
- 1x gelb / yellow
- 1x grün / green
- 1x rot / red



Bei Verwendung mit MCM-X oder  
Zuhaltemodul MGB2-BR/BP /

When used with MCM-X or  
locking-module MGB2-BR/BP



Anschlussstyp P Connection type P		
Pos	S	H
1	S1	NOT-HALT Taster beleuchtet Emergency stop illuminated
	H1	
2	S2	Taster beleuchtet Push-button illuminated
	H2	
3	S3	Taster beleuchtet Push-button illuminated
	H3	

Bezeichnung Designation	Beschreibung	Description
SM	Submodul	Sub module
E_Sx	Fehler Sx	Error Sx
I_Sx	Eingang Sx	Input Sx
O_Hx_B	Ausgang Ansteuerung Hx blinken	Output activation Hx to blink
O_Hx	Ausgang Ansteuerung Hx	Output activation Hx
FI_ES	Sicherer Eingang Not-Halt	Safety input emergency stop

**Übersicht der Kommunikationsdaten (Nur bei Systemen mit einem Busmodul MBM):**

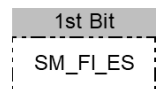
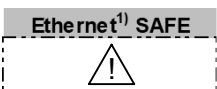
**Overview of the communication data (only for systems with a Bus module MBM):**

Geräte definiert mit SW-ID: 9000001 in Gerätebeschreibung

Device defined with SW-ID: 9000001 in the device description

**Input**

Ethernet <sup>1)</sup> standard	Bit 7	Bit 6	Bit 5	Bit 4	Bit 3	Bit 2	Bit 1	Bit 0
1st Byte	-	-	SM_E_S1	-	-	SM_I_S3	SM_I_S2	SM_I_S1
2nd Byte	Diagnose Byte (pluggable)							



**Output**

Ethernet <sup>1)</sup> standard	Bit 7	Bit 6	Bit 5	Bit 4	Bit 3	Bit 2	Bit 1	Bit 0
1st Byte	-	-	SM_O_H3_B	SM_O_H2_B	SM_O_H1_B	SM_O_H3	SM_O_H2	SM_O_H1

<sup>1)</sup> Ethernet Protokoll in Abhängigkeit des verwendeten MBM Busmodul / Ethernet protocol according to the used MBM Busmodul