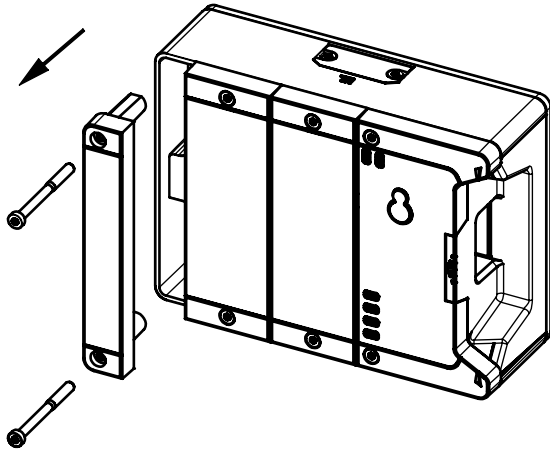
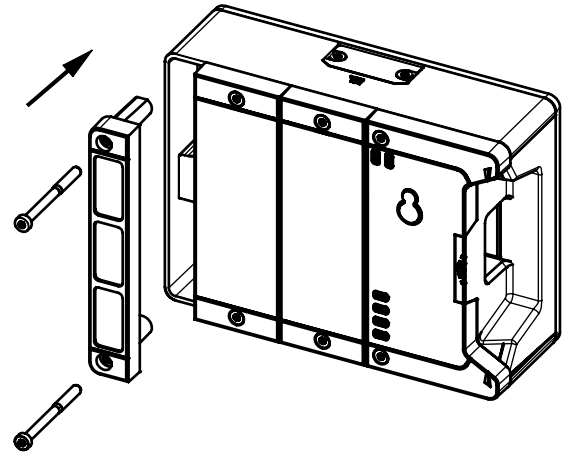


**Beispiel:
Example:**

Demontage / disassembly



Montage / assembly

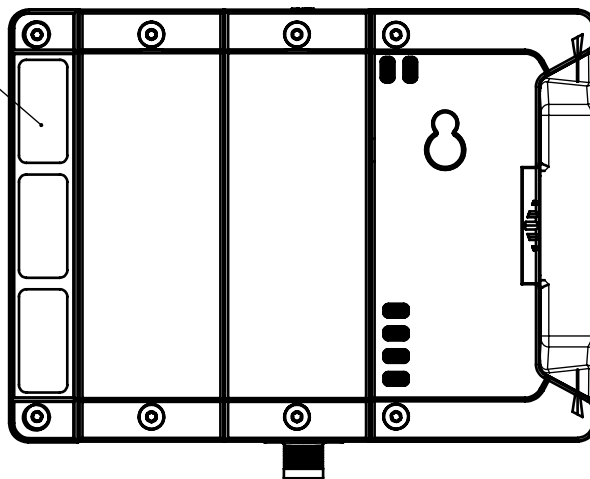


Inklusive:

- 3 Einlegeschilder
(silber, ohne Aufschrift)

Including:

- 3 Insertion plates
(silver, without inscription)



Technische Änderungen vorbehalten, alle Angaben ohne Gewähr / Subject to technical modifications; no responsibility is accepted for the accuracy of this information. © EUCHNER GmbH + Co. KG
 Maße in mm / Dimensions in mm