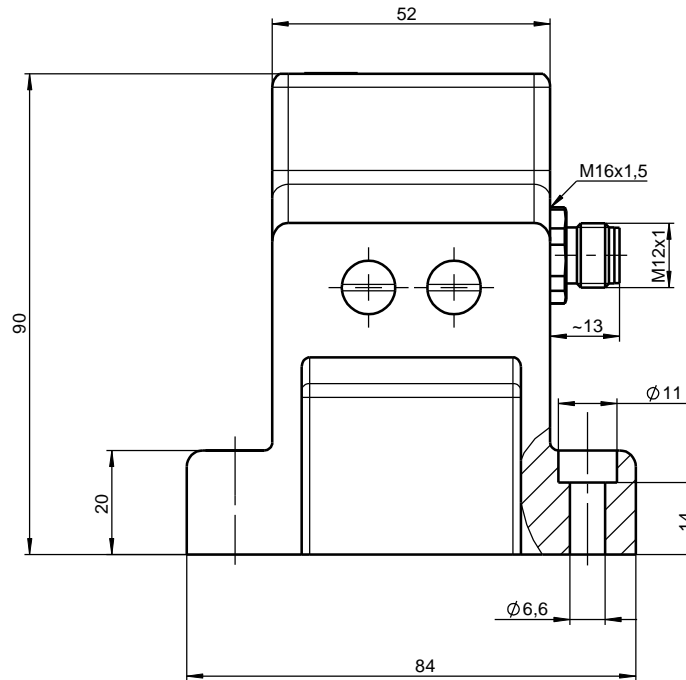
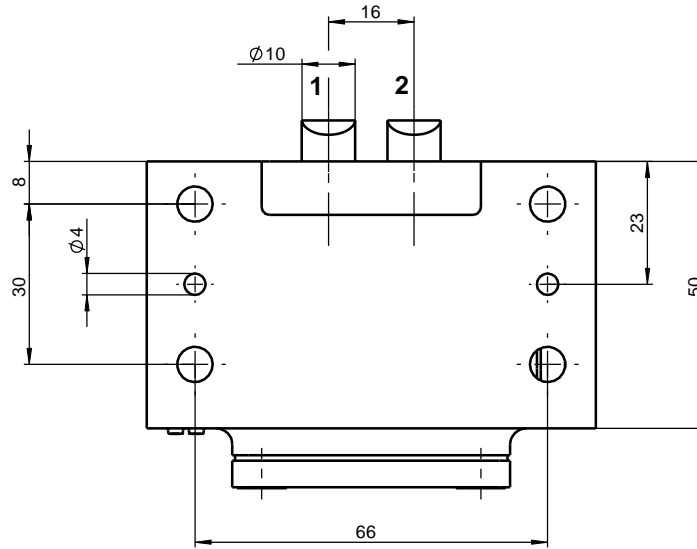
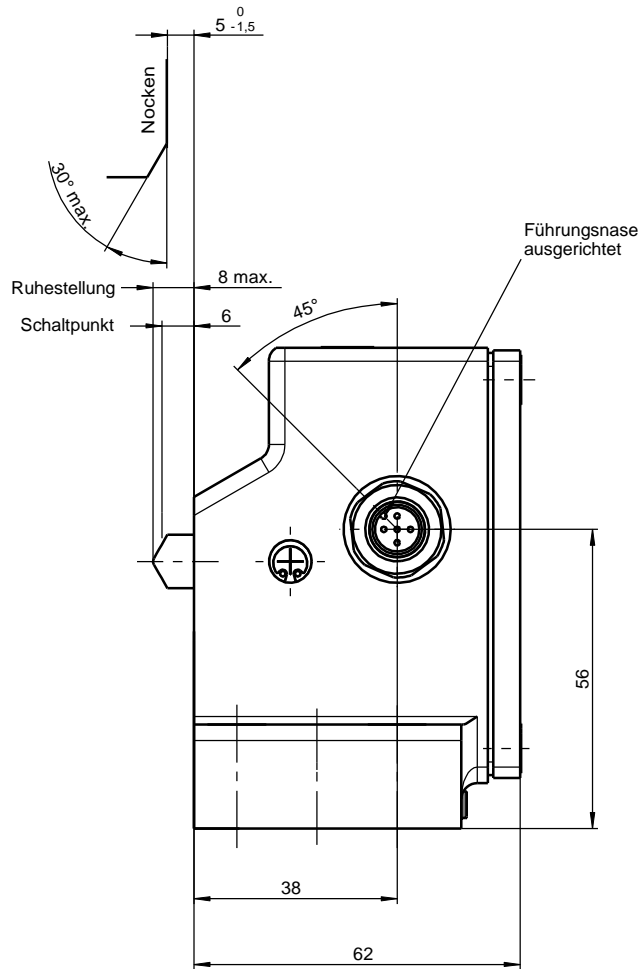
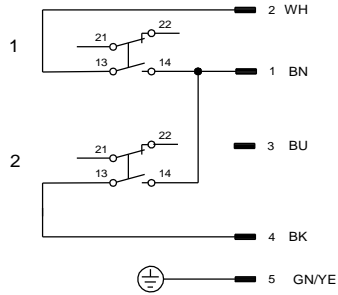
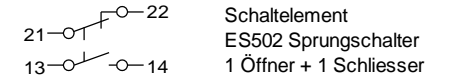


Technische Änderungen vorbehalten, alle Angaben ohne Gewähr / Subject to technical modifications, no responsibility is accepted for the accuracy of this information. © EUCHNER GmbH + Co. KG Kohlhammerstraße 16 70771 Leinfelden-Echterdingen Tel. +49/711/7597-0 Fax +49/711/753316 www.euchner.de info@euchner.de



Zugehöriger Steckverbinder  
gesondert zu bestellen.

System Lumberg  
 SGLF5-5000P gerader Steckverbinder 073461  
 SWLF5-5000P Winkelsteckverbinder 073462



Schutzart nach EN 60529 : IP 67 (nur im verschraubten Zustand mit dem dazugehörigen Gegenstecker)

Bemessungsisolations-  
spannung  $U_i$  : 50 V

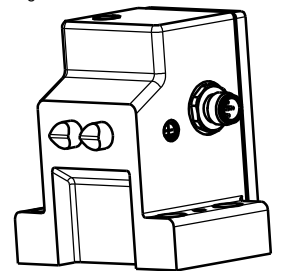
Gebrauchskategorie nach : AC-15  $U_e$  30 V  $I_e$  4 A  
 EN 60947-5-1 DC-13  $U_e$  24 V  $I_e$  4 A

Schaltstrom min. bei : 10 mA  
 Schaltspannung : DC 12 V

Kurzschluss-Schutz : 4A gG

Winkelsteckverbinder:

Standardeinstellung für Leitungs-  
abgang nach hinten.



(M 1:2)

103036	GLBF02D16-502SFM5-MC2232
Ident-Nr.	Typ