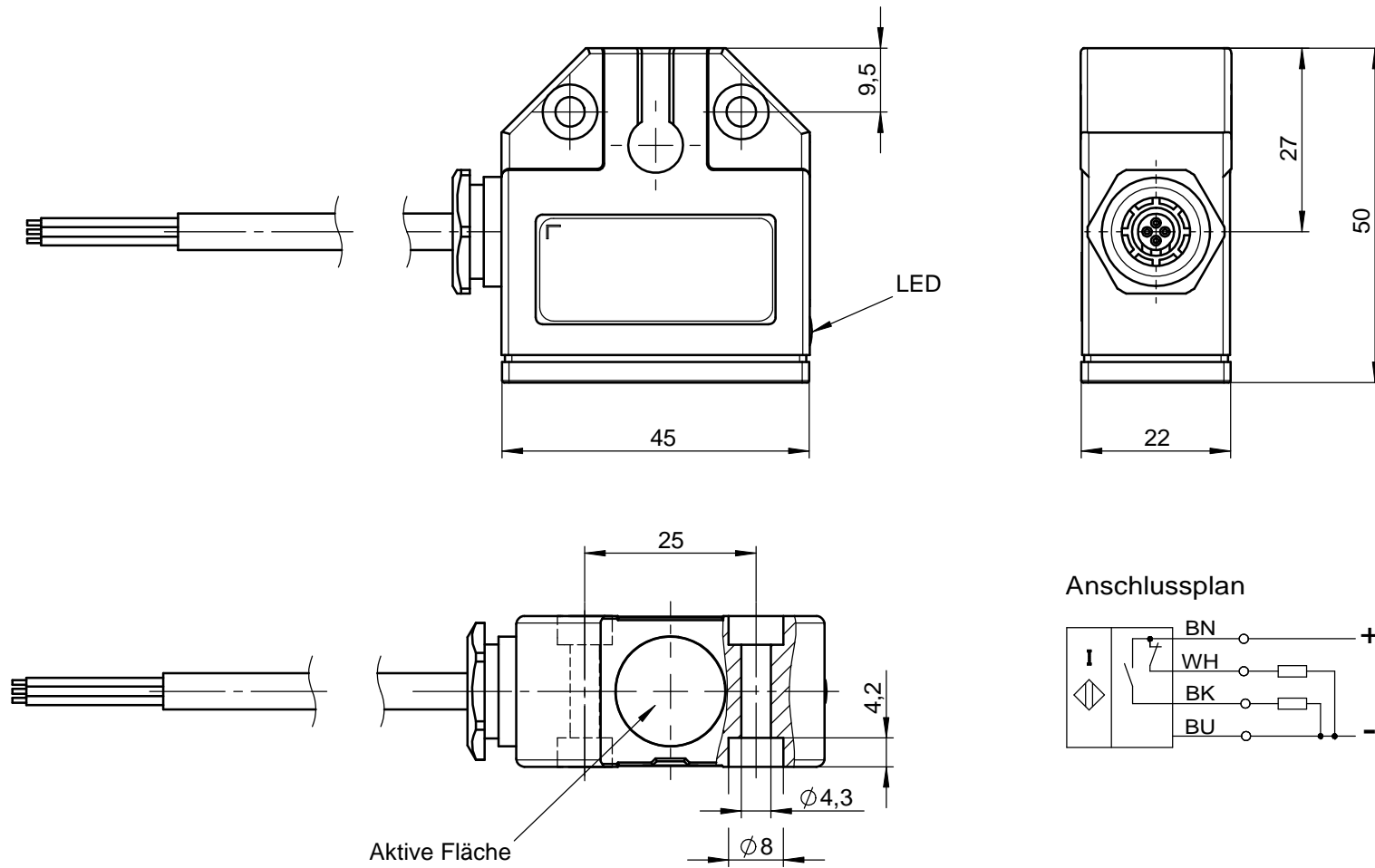
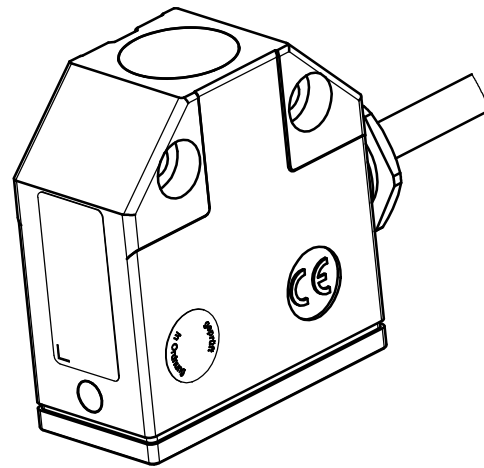


Technische Änderungen vorbehalten, alle Angaben ohne Gewähr / Subject to technical modifications; no responsibility is accepted for the accuracy of this information. © EUCHNER GmbH + Co. KG



Der Ausgang ist gegen Kurzschluss und Überlast geschützt.
Nach Beseitigung der Störung ist der Schalter wieder betriebsbereit.

088771	ESN10B050UP048LK05P-M
Ident-Nr	Typ



Technische Daten

Parameter	Wert			Einheit
	min.	nom.	max.	
Induktiver Nährungsschalter	ESN10B050UP048LK05P-M			
Gehäusewerkstoff	Alu-Druckguss, eloxiert			
Werkstoff der aktiven Fläche	PBT			
Masse	0,3			kg
Schutzart nach EN 60529	IP 67			
Anschlussart	Leitung , PUR 4x0,25			mm ²
Bemessungsschaltabstand s_n		5		mm
Gesicherter Schaltabstand s_a	0		4	mm
Hysterese H	0,15		0,75	mm
Standard-Messplatte	18 x 18 x 1			mm
Einbauart	bündig (anreihbar)			
Schaltfunktion	Antivalent			
Ausgang	PNP			
LED-Funktionsanzeige	ja			
Betriebsspannung U_B	10		55	V DC
Zul. Restwelligkeit σ	≤ 10			%
Spannungsfall U_d	≤ 2,5			V DC
Bemessungsisolationsspannung U_i		60		V DC
Bemessungsbetriebsstrom I_e		250		mA
Reststrom I_r	≤ 0,05			mA
Leerlaufstrom I_o	≤ 15			mA
Kurzschluss und Überlastschutz, getaktet	ja			
Verpolschutz	ja			
EMV-Konformität gemäss EN 60947-5-2	ja			
Wiederholgenauigkeit R	≤ 5			%
Schaltfrequenz f	≤ 500			Hz
Gebrauchskategorie nach EN 60947-5-2	DC-12 ¹⁾			
Umgebungstemperatur T	-25		70	°C

1) Gebrauchskategorie DC-13: Der Ausgang ist bei induktiven Lasten durch eine Freilaufdiode zu schützen.