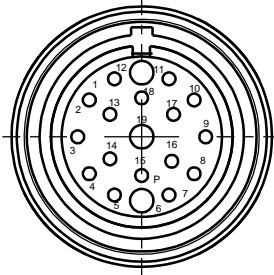


Ansicht Steckseite



Signaleinbaudose 16+3 pol.
Vibrationsschutz
Fa. INTERCONTEC
Best.Nr.
A EG A 561 MR 93 00 2053 000

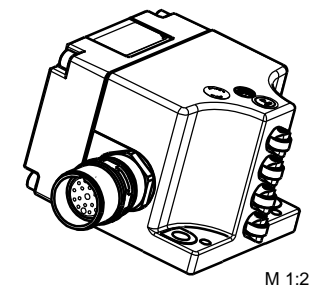
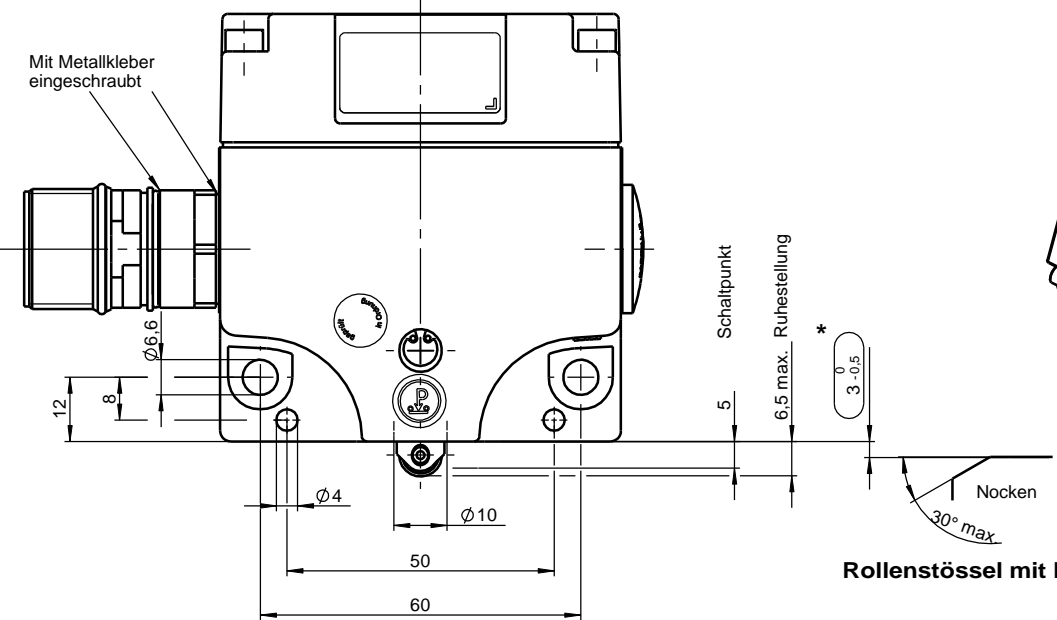
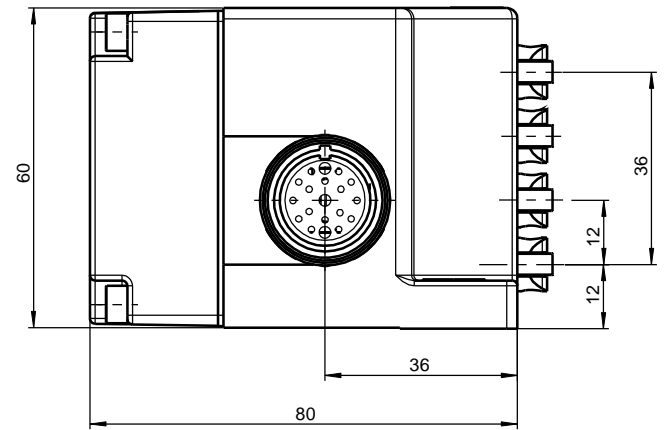
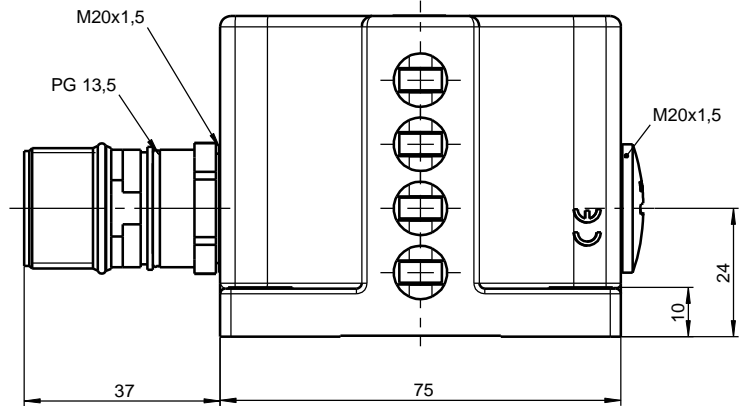
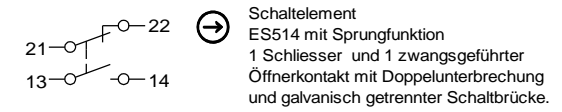
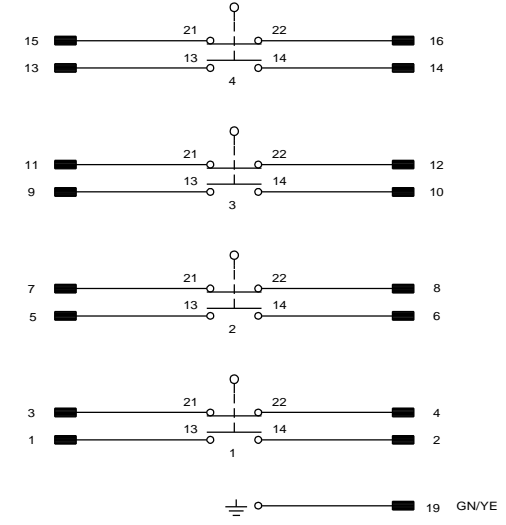
(Kontaktstifte:)
61.004.11
61.072.11

Verdrahtung 0,50 mm² schwarz
0,75 mm² grün/gelb

Ohne Gegenstecker

* Zum Erreichen der Trennstrecke muß der Steuernocken-
abstand entsprechend Mass-Skizze eingehalten werden.

Betätigungselemente wie z. B. Nocken-Anfahrlineale müssen formschlüssig montiert, d. h. vernietet, verschweisst oder anderweitig gegen Lösen gesichert sein.



Rollenstößel mit Kugellager + weiche Feder

- Schutzart nach EN 60529 : IP 67 (gesteckt)
- Bemessungsisolationsspannung U_i : 50 V
- Gebrauchskategorie nach EN 60947-5-1 : DC-13 U_e 24 V I_e 6 A
- Schaltstrom min. bei Schaltspannung : 5 mA : DC 24 V
- Kurzschluss-Schutz : 6A gG

100266	SN04R12-514-MC2188
Ident-Nr.	Typ

Technische Änderungen vorbehalten, alle Angaben ohne Gewähr / Subject to technical modifications: no responsibility is accepted for the accuracy of this information. © EUCHNER GmbH + Co. KG