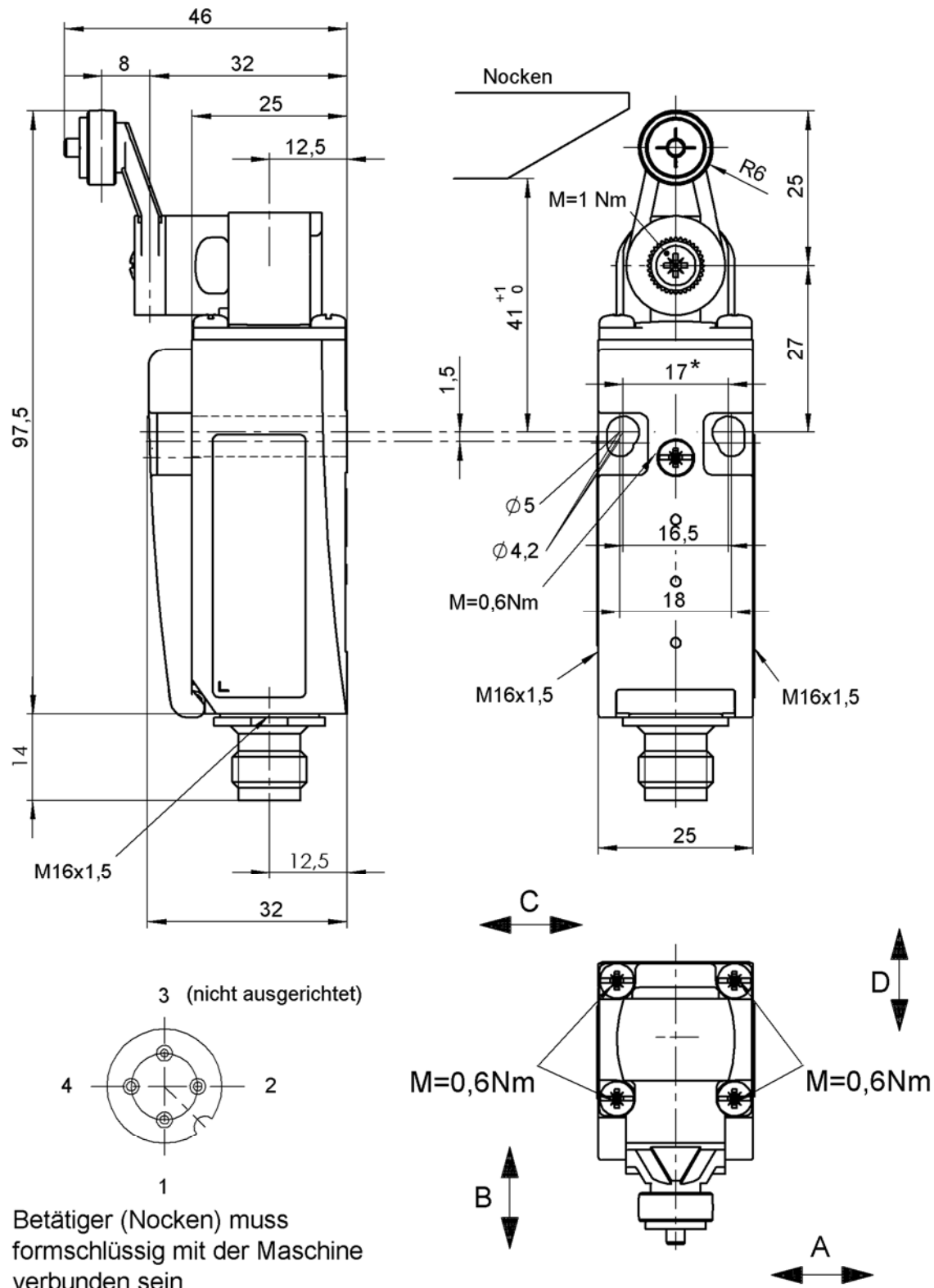
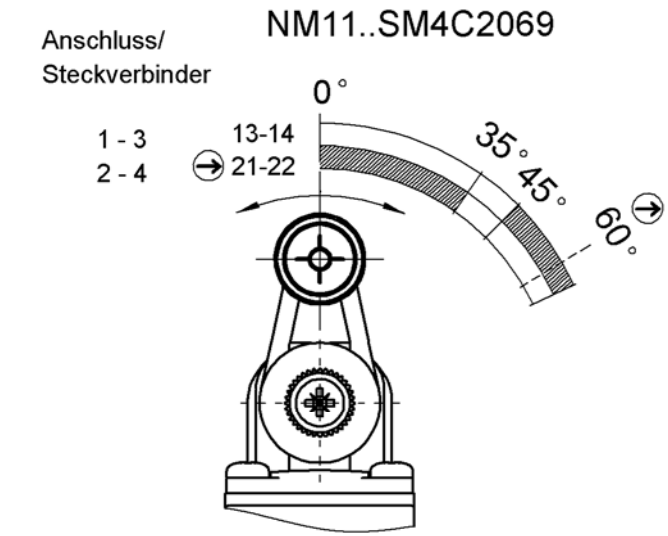
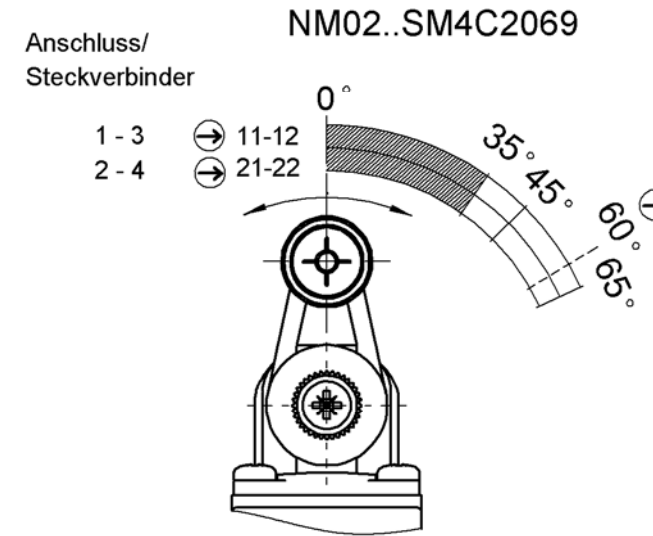


Technische Änderungen vorbehalten, alle Angaben ohne Gewähr / Subject to technical modifications; no responsibility is accepted for the accuracy of this information. © EUCHNER GmbH + Co. KG



Betätiger (Nocken) muss formschlüssig mit der Maschine verbunden sein.  
 Schalter nur austauschbar mit gleichem Typ.

\* fixierte Positionierung für Sicherheitsanwendungen (M5)



Gehäuse-Werkstoff	Glasfaserverstärkter Thermoplast	
Schutzart nach IEC 60529	IP 67	
Mech. Schaltspiele	20 x 10 <sup>6</sup>	
Umgebungstemperatur	-20°C ... +80°C	
Einbaulage	beliebig	
Verschmutzungsgrad (extern, nach EN 60947-1)	3 (Industrie)	
Betätigungskraft	0,1 Nm	
Betätigungshäufigkeit max.	5000/h	
Anfahrsgeschwindigkeit max.	60m / min.	
<b>Schaltelemente</b>	<b>NM02..SM4C2069</b>	<b>NM11..SM4C2069</b>
Schaltglied	2 → Öffner	1 Schliesser + 1 → Öffner
Schaltprinzip	Schleichschaltglied	
Kontaktwerkstoff	Silberlegierung, hauchvergoldet	
Anschlussart	Steckverbinder M12	
Anschlussquerschnitt	0,34mm <sup>2</sup> - 1,5mm <sup>2</sup>	
Bemessungsstossspannungsfestigkeit Uimp	2,5kV	
Bemessungsisolationsspannung Ui	250V	
Gebrauchskategorie nach EN 60947-5-1	NM...	
	AC-15 1,5A 230V	DC-13 1,5A 24V
Schaltstrom min. bei 24V	1mA	
Kurzschlusschutz nach IEC 60269-1 (Steuersicherung)	1A gG	
Konventioneller thermischer Dauerstrom Ith	1,5A	
Schaltspannung min. bei 10 mA	12V	