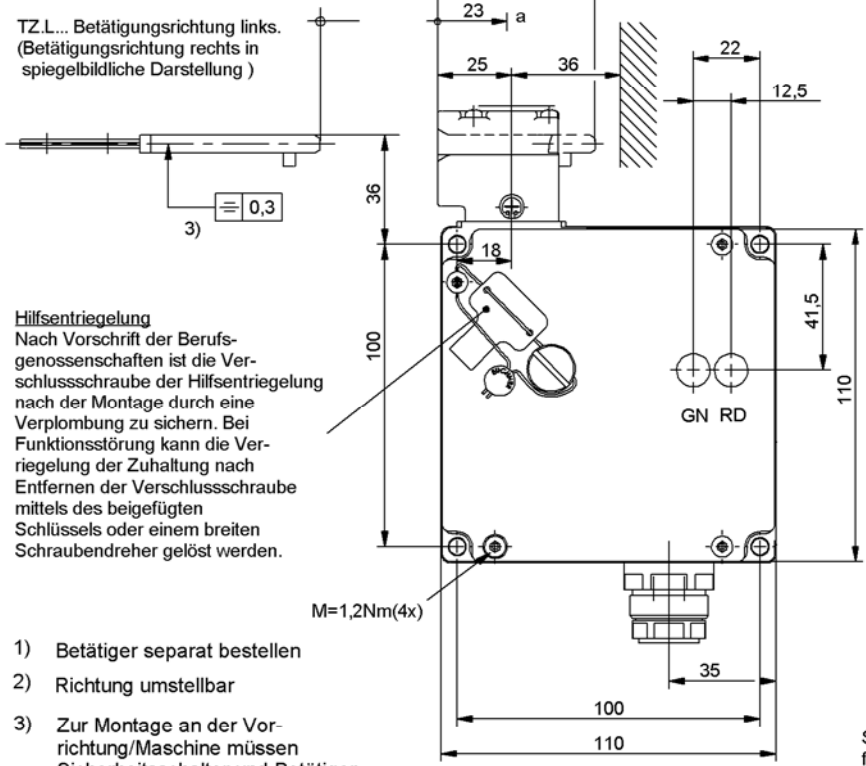


**Zeichnung:**

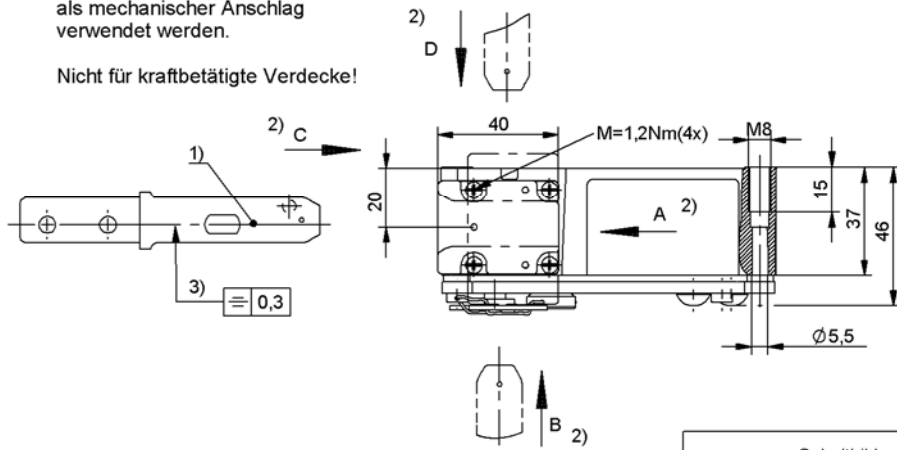
TZ.L... Betätigungsrichtung links.  
(Betätigungsrichtung rechts in  
spiegelbildliche Darstellung)



- 1) Betätiger separat bestellen
- 2) Richtung umstellbar
- 3) Zur Montage an der Vorrichtung/Maschine müssen Sicherheitsschalter und Betätiger zusammengefügt sein.

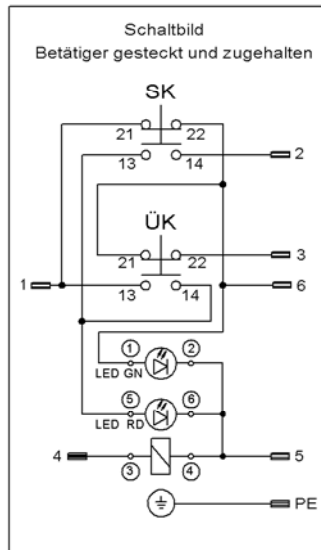
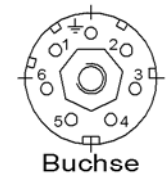
Die Schutzeinrichtung darf nicht als mechanischer Anschlag verwendet werden.

Nicht für kraftbetätigte Verdecke!



Steckverbinder SR6AM  
freier Stecker SR6EF  
oder SR6WF gesondert  
bestellen.

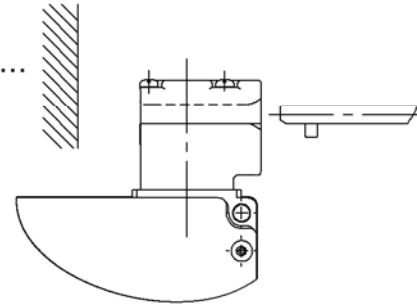
**Polbild SR6  
Ansicht Steckseite**



**LED-Anzeige:**

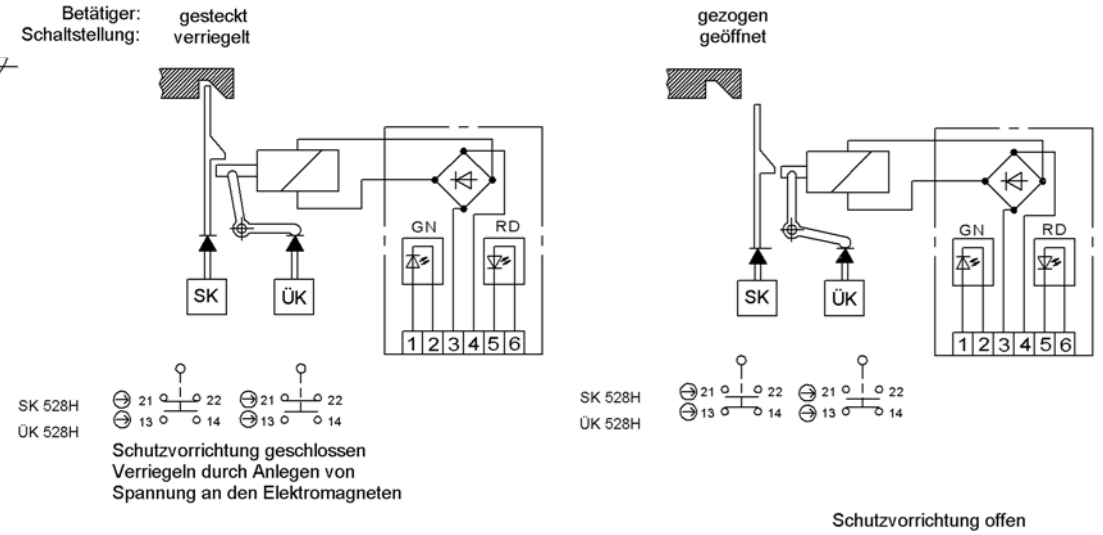
- grün: SK geschlossen  
Betätiger zugehalten
- rot + grün: SK geschlossen  
Betätiger zum Öffnen  
freigegeben
- rot: SK unterbrochen  
Betätiger gezogen

**TZ.R...**



- a Leerlaufweg. Betätiger ist im Führungsschlitze, jedoch ohne Funktion auszulösen.
- b Schaltvorgang beendet. Betätiger muss bis zu diesem Punkt eingeführt werden, um eine sichere Schaltung zu gewährleisten. Zum Ausschalten muss der Betätiger mindestens bis Punkt a zurückgezogen werden.

**Schaltfunktion**



ÜK = Überwachungskreis  
SK = Sicherheitskreis

TZ1: Entriegelung durch Anlegen von Spannung an den Elektromagneten  
TZ2: Verriegelung durch Anlegen von Spannung an den Elektromagneten

070529	TZ1RE024SR6-C1638	24V
089476	TZ1LE024SR6-C1638	24V
055819	TZ2RE024SR6-C1638	24V
076294	TZ2LE024SR6-C1638	24V
Ident-Nr.	Type	Magnetspannung

Technische Daten Bedienungsanleitung beachten (Bei Abweichungen zwischen Datenblatt und Bedienungsanleitung gelten die Daten des Datenblattes)

Parameter	Einheit	
Werkstoff	Leichtmetall Druckguss anodisch oxidiert	
Schutzart nach IEC 60529	IP65	
Mechanische Lebensdauer	1 x 10 <sup>6</sup>	
Umgebungstemperatur	-25 bis +80 °C	
Einbaulage	beliebig	
Anfahrsgeschwindigkeit max.	20	m/min
Betätigungs- / Auszugs- / Rückhaltekraft bei 20°C	35 / 30 / 10	N
Zuhaltekraft max.	2000	N
Zuhaltekraft F <sub>zh</sub> nach Prüfgrundsatz GS-ET-19 (F <sub>zh</sub> = F <sub>max</sub> /1,3)	1500	N
SCHALTELEMENT	SK528H, ÜK528H	
Schaltprinzip	Schleifschaltglied	
Typ	je 1 Öffner + 1 Schliesser	
Kontaktwerkstoff	Silberlegierung, hauchvergoldet	
Steckverbinder (Anzahl der Kontakte)	SR6 (6-polig+PE)	
Bemessungsisolationsspannung U <sub>i</sub>	250	V
Bemessungsstossspannungsfestigkeit U <sub>imp</sub>	2,5	kV
Gebrauchskategorie nach IEC / EN 60947-5-1	AC-15 le 4A Ue 230V / DC-13 le 4A Ue 24V AC-15 le 2A Ue 230V / DC-13 le 3A Ue 24V	
Schaltspannung min. bei 10mA	12	V
Schaltstrom min. bei 24V	1	mA
Kurzschlusschutz nach IEC 60269-1	4A gG	
MAGNET TZ.M..		
Betriebsspannung siehe Type	AC/DC 24	V
Einschaltdauer ED	100	%
Anschlussleistung	7	W
Status LED's	Die Betriebsspannung entspricht der Magnetspannung	