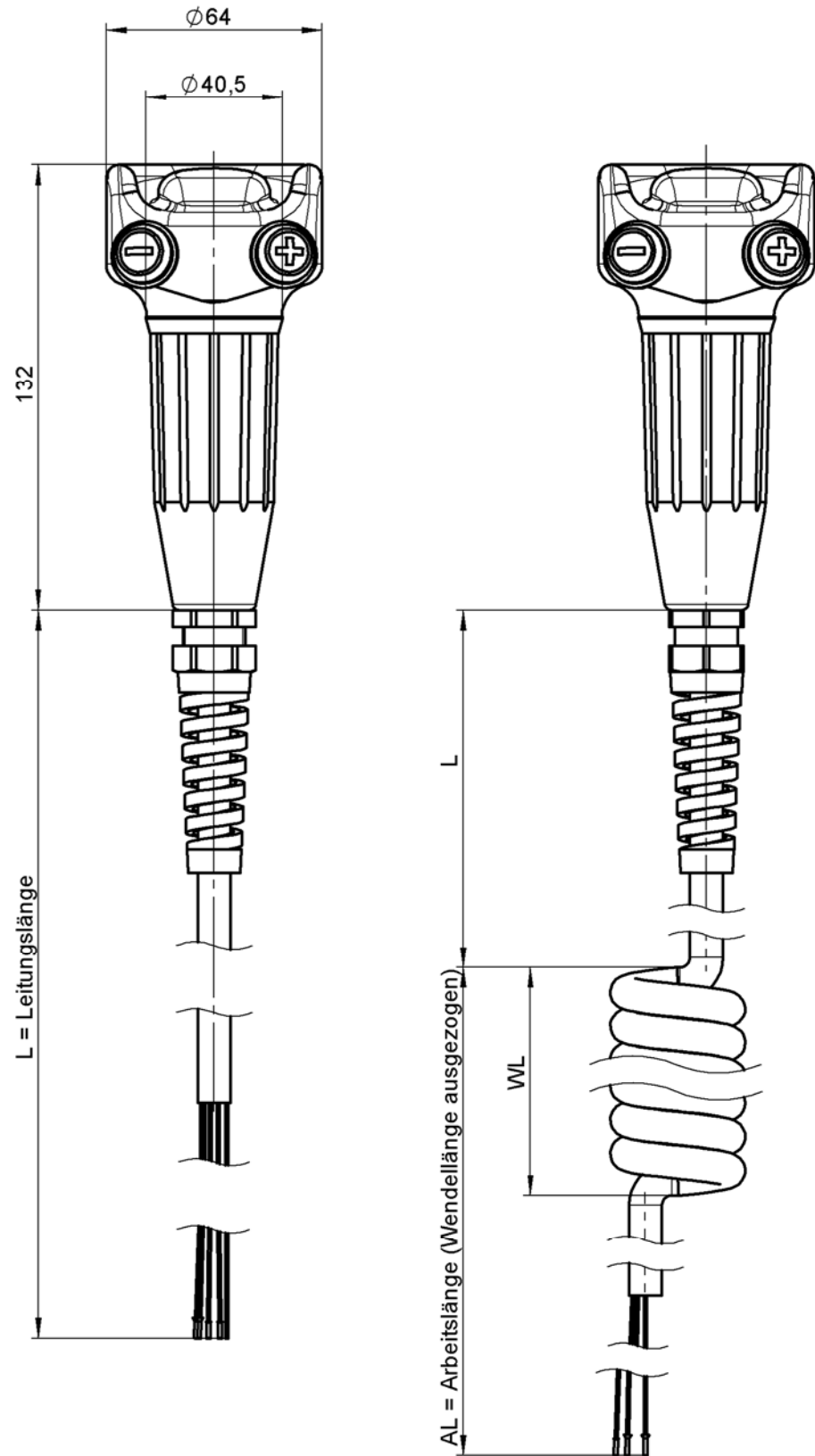


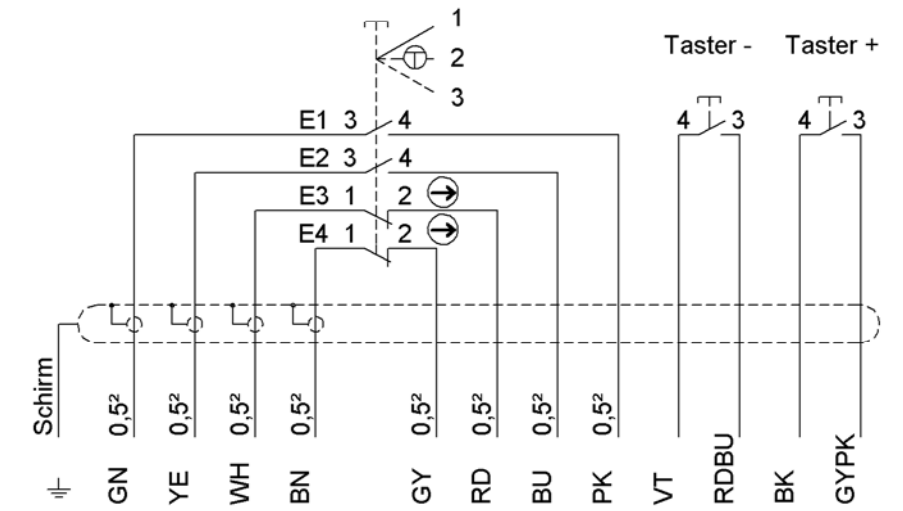
Technische Änderungen vorbehalten, alle Angaben ohne Gewähr / Subject to technical modifications; no responsibility is accepted for the accuracy of this information. © EUCHNER GmbH + Co. KG Maße in mm / Dimensions in mm



Technische Daten	
Anschlussart	Leitung 4 x 0,5mm ² (einzeln geschirmt) + 4 x 0,5mm ² + 8 x 0,14mm ²

Ident-Nr.	Typ	Leitung gerade L	Spiralleitung		
			AL	WL	L
083317	ZSB083317	5000			
096900	ZSB096900	20000			
103161	ZSB103161		6300	1000 - 5000	ca. 1200

Schaltbild:



Schaltfunktion

dreistufige Ausführung
 Stufe 1: Aus-Funktion, Stellteil nicht gedrückt
 Stufe 2: Zustimmfunktion, Stellteil bis Mittelstellung gedrückt (Druckpunkt)
 Stufe 3: Aus-Funktion mit Zwangstrennung, Stellteil bis Endanschlag gedrückt

Schaltwegdiagramm

