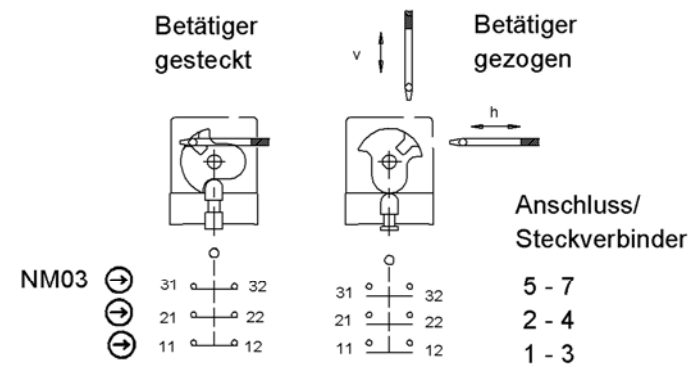
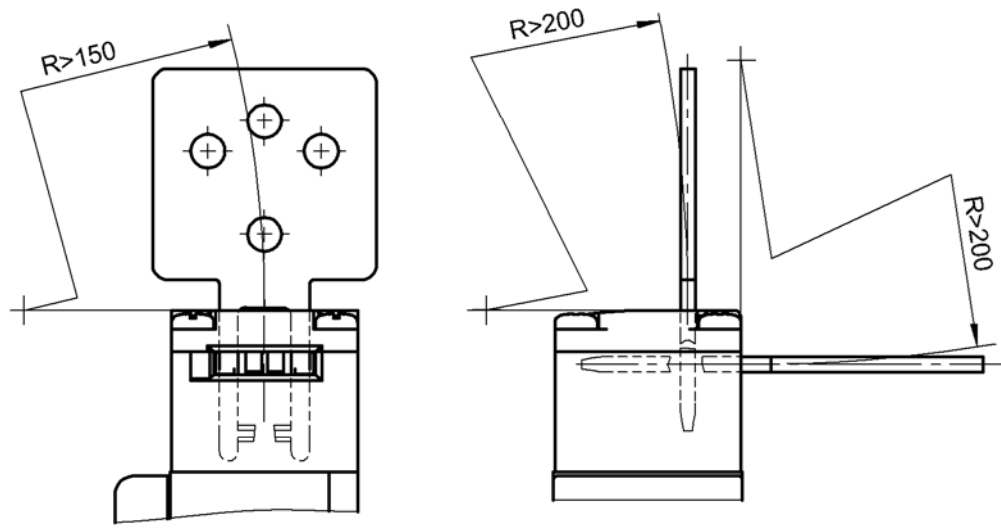
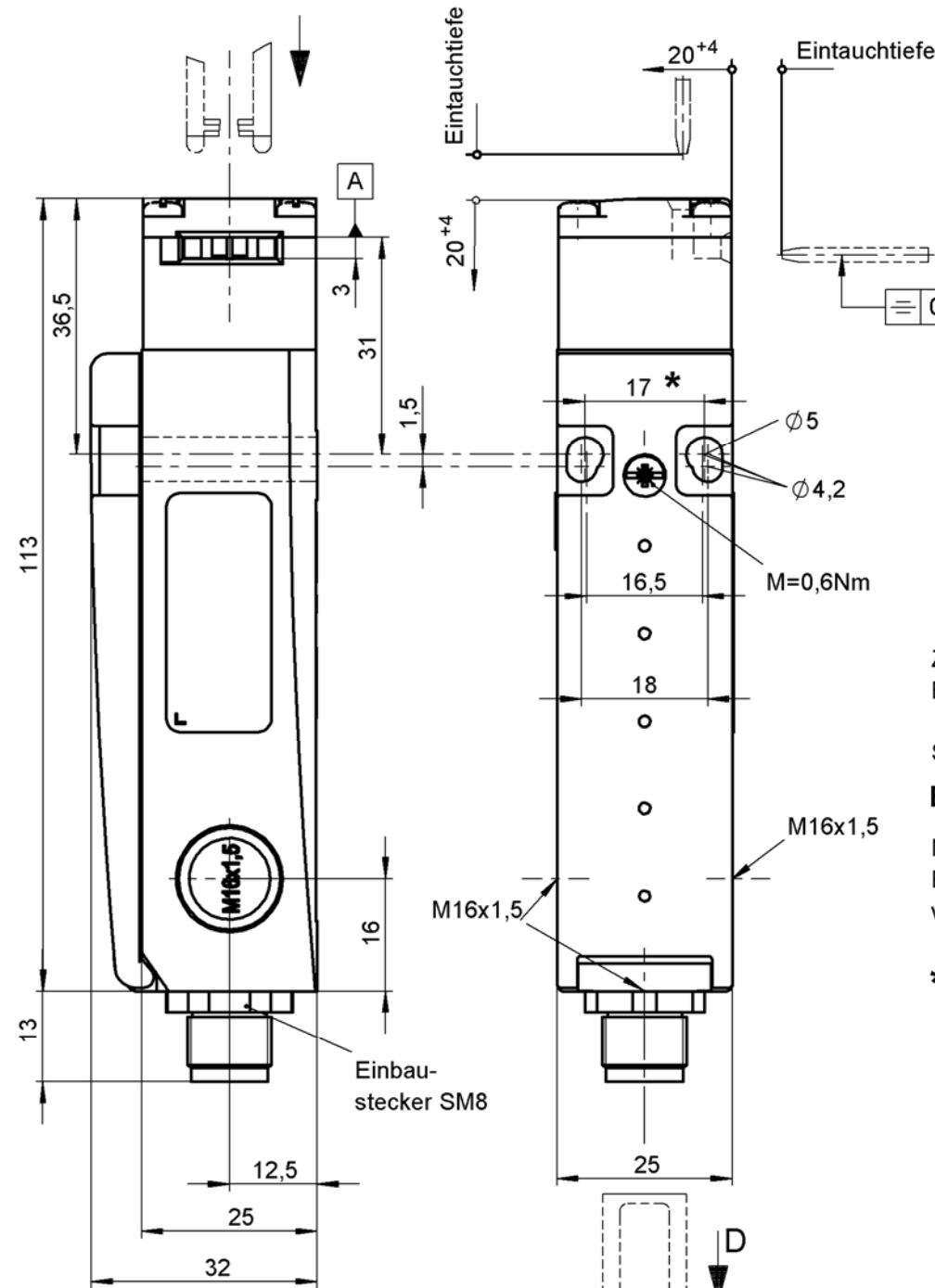


Technische Änderungen vorbehalten, alle Angaben ohne Gewähr / Subject to technical modifications, no responsibility is accepted for the accuracy of this information. © EUCHNER GmbH + Co. KG



Betätiger separat bestellen!

Zur Montage an der Maschine müssen Sicherheitsschalter und Betätiger zusammengefügt sein.

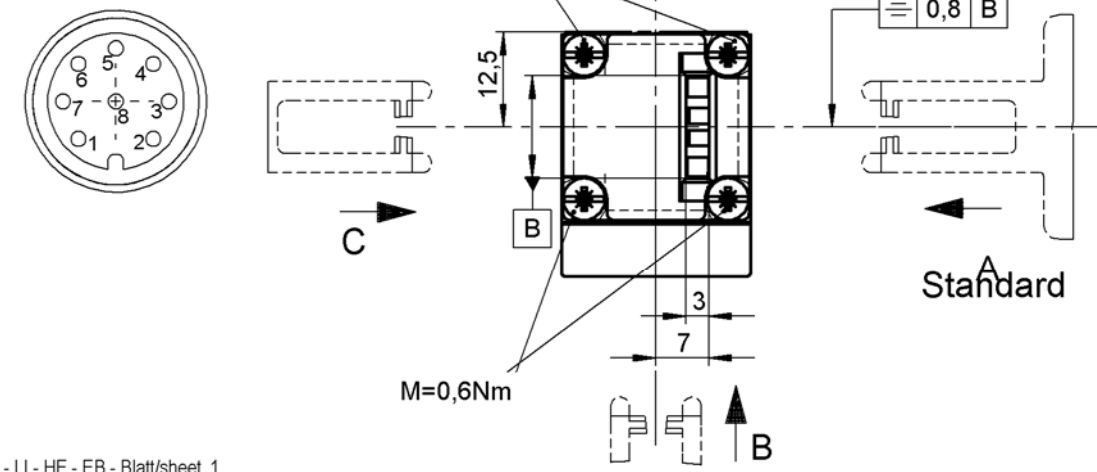
Sicherheitsschalter nicht als Anschlag verwenden!

Betätigungsrichtungen:

Nach Lösen der Kopfschrauben kann der Betätigungskopf in die gewünschte Anfahrriichtung umgestellt werden.

* fixierte Positionierung für Sicherheitsanwendungen (M5)

(nicht ausgerichtet)



Gehäuse-Werkstoff	Glasfaserverstärkter Thermoplast
Schutzart nach IEC 60529	IP 67
Mech. Schaltspiele	1 x 10 ⁶
Umgebungstemperatur	-20°C ... +60°C
Verschmutzungsgrad (extern, nach EN 60947-1)	3 (Industrie)
Betätigungskraft	6 N
Betätigungshäufigkeit max.	7000/h
Einbaulage	beliebig
Anfahrsgeschwindigkeit max.	20m / min.
Schaltelemente	NM03
Schaltglied	3 Ⓢ Öffner
Schaltprinzip	Schleichschaltglied
Kontaktwerkstoff	Silberlegierung, hauchvergoldet
Anschlussart	Steckverbinder M12
Bemessungsstossspannungsfestigkeit Uimp	1,5kV
Bemessungsisolationsspannung Ui	30V
Gebrauchskategorie nach EN 60947-5-1	AC-15 1,0A 24V DC-13 1,0A 24V
Schaltstrom min. bei 24V	1mA
Kurzschlusschutz nach IEC 60269-1 (Steuersicherung)	1A gG
Konventioneller thermischer Dauerstrom Ith	1A
Schaltspannung min. bei 10 mA	12V