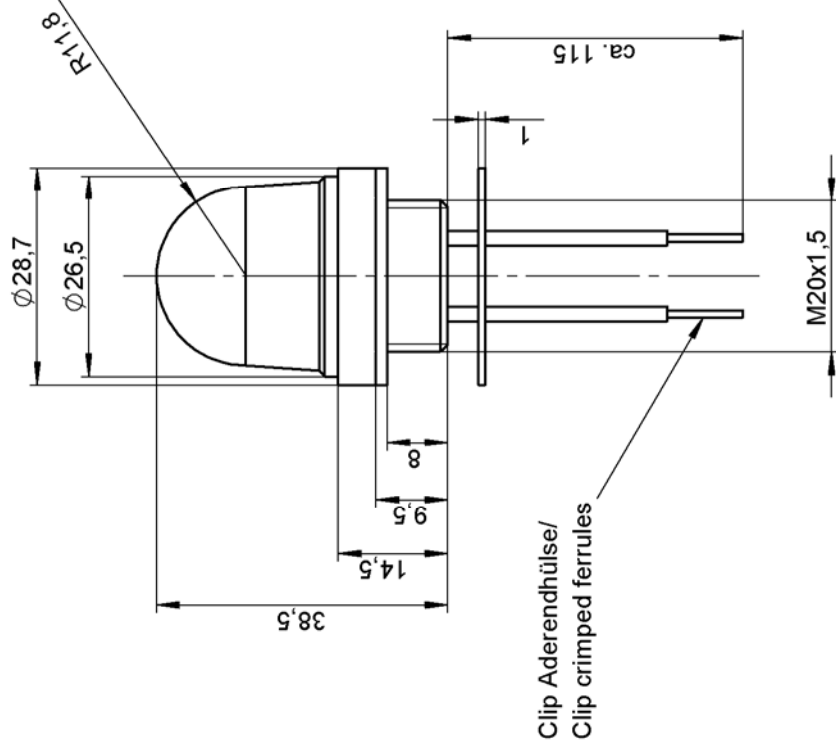


BUILT IN LED

Technische Änderungen vorbehalten, alle Angaben ohne Gewähr / Subject to technical modifications, no responsibility is accepted for the accuracy of this information. © EUCHNER GmbH + Co. KG

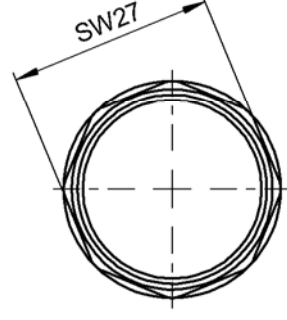


Maise in mm / Dimensions in mm



Clip Aderendhülse/
Clip crimped ferrules

blau/ blue			
klar/ clear			
gelb/ yellow			
grün/ green			
rot/ red	087423		
Farbe/ Colour	DC 24V	AC 115V	AC 230V
	Ident.-Nr./ Part.-No.		



Technische Daten / Technical data:

Gehäuse/ Housing	ABS/PC-Blend, schwarz/ black
Kalotte/ Calotte	Polycarbonat transparent
Befestigung/ Mounting	2 Litzen/ 2 flexes M20x1,5
Betriebsspannung/ Operating voltage	DC 24V
Einschaltstrom/ Switch-on current	< 0,5 A bei/ by 24V
Stromaufnahme/ Current consumption	30mA bei/by 24V
Schutzart/ Degree of protection	IP 65
Temperatur/ Temperature	im eingeschraubtem Zustand/ in screws-in position -20°C ... +50C
Zulassung/ Approval	UL, CE
Abstrahlung/ Irradiation	überwiegend seitlich/ predominantly lateral
Lieferumfang/ Scope of delivery	mit Dichtring/ seal included