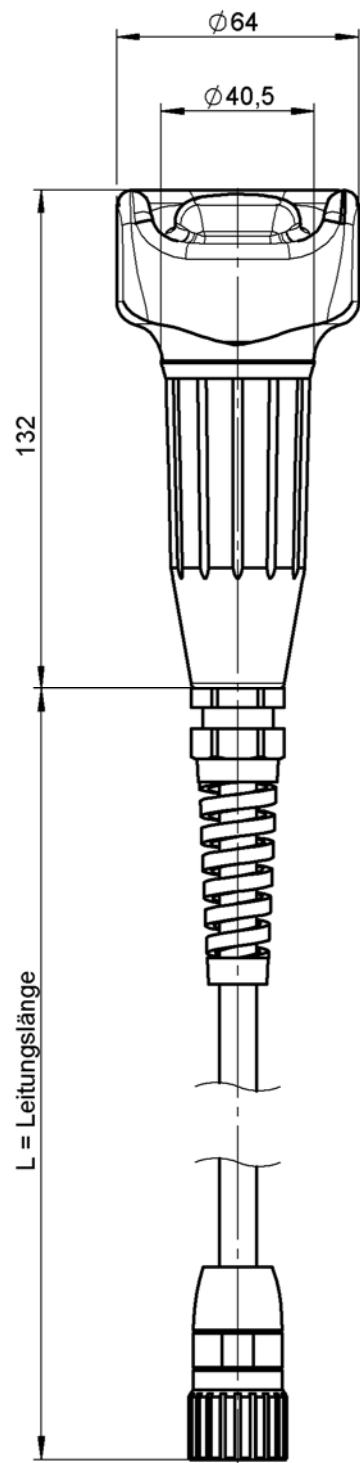
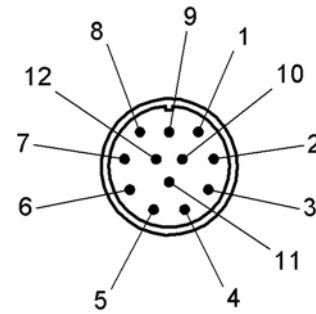


Technische Änderungen vorbehalten, alle Angaben ohne Gewähr / Subject to technical modifications, no responsibility is accepted for the accuracy of this information. © EUCHNER GmbH + Co. KG
 Maße in mm / Dimensions in mm



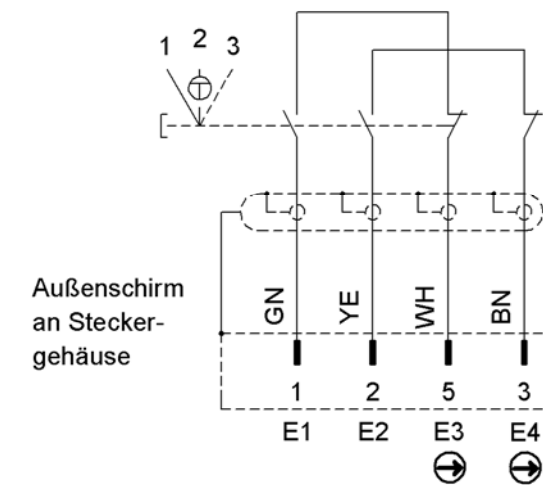
Polbild
Ansicht Steckseite
1:1



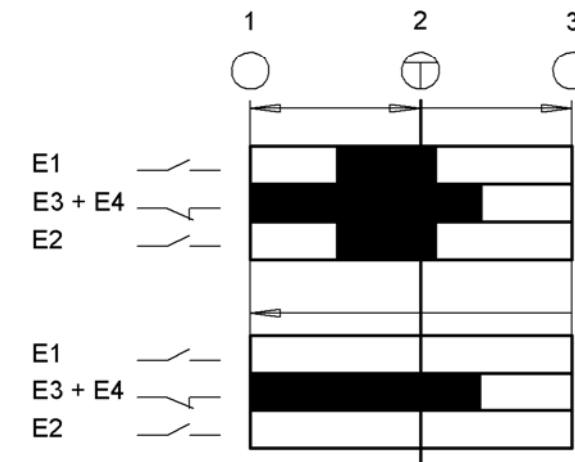
Technische Daten	
Anschlussart	Steckverbinder 12-polig Fa. Coninvers U _i 32V bei Verschmutzungsgrad 2
Anschlussleitung	8 x 0,5mm ² + 8 x 0,14mm ²
Masse	ca. 1,1kg

Ident-Nr.	Typ	L
098064	ZSA2B4G10CC1861	10000

Schaltbild:



Schaltwegdiagramm



Kontakte
 □ offen
 ■ geschlossen

E = Schaltelement

⊕ = Druckpunkt