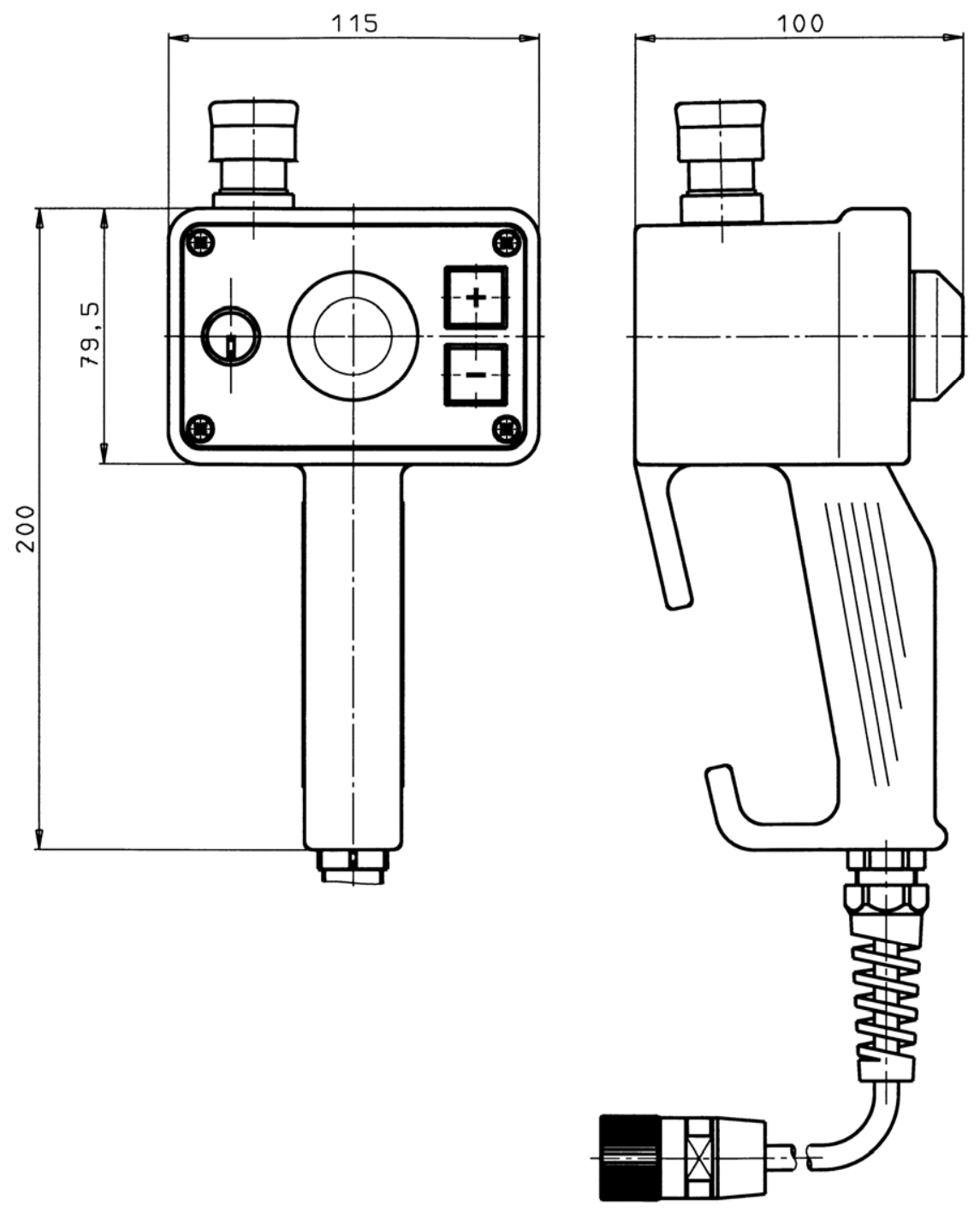
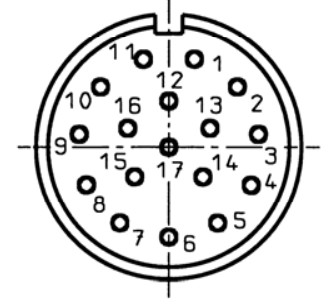


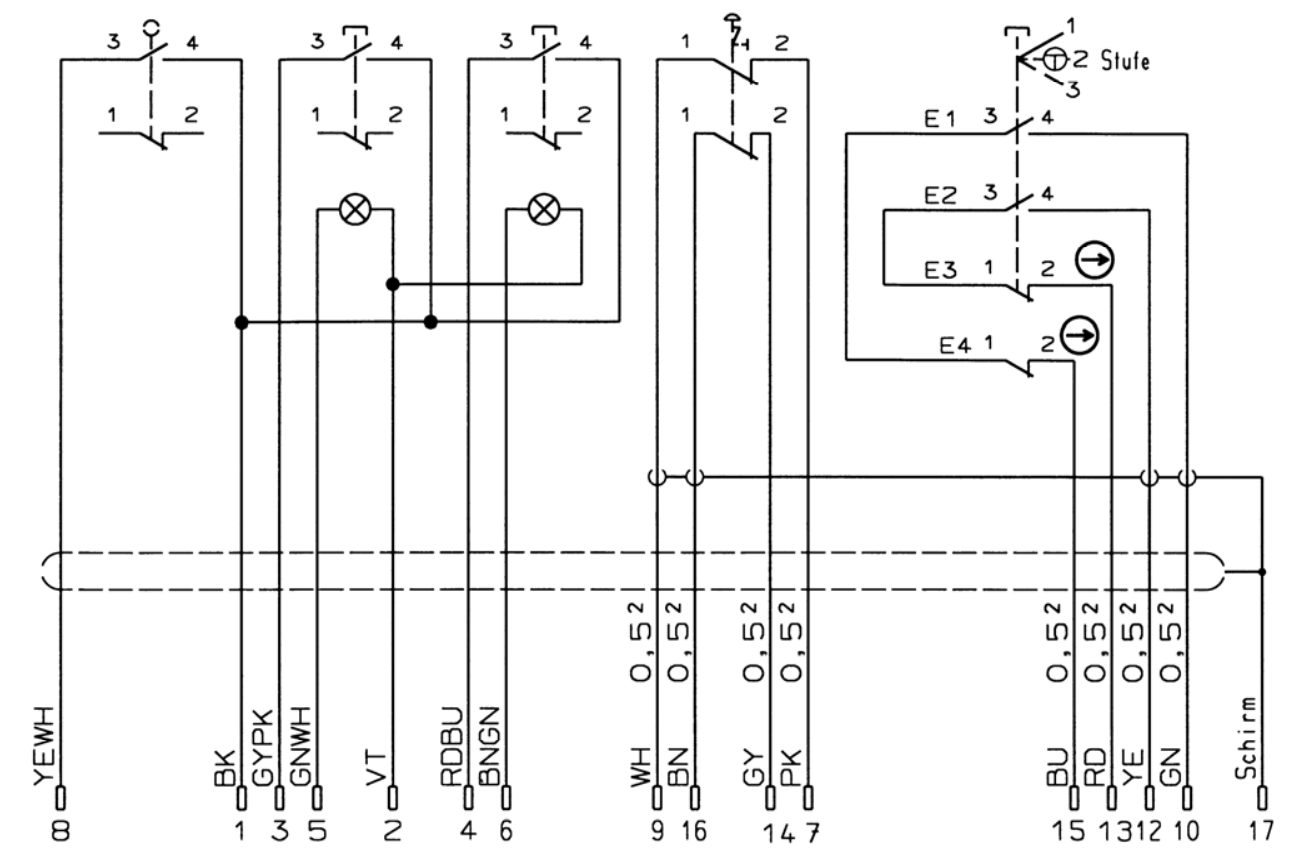
Maße in mm



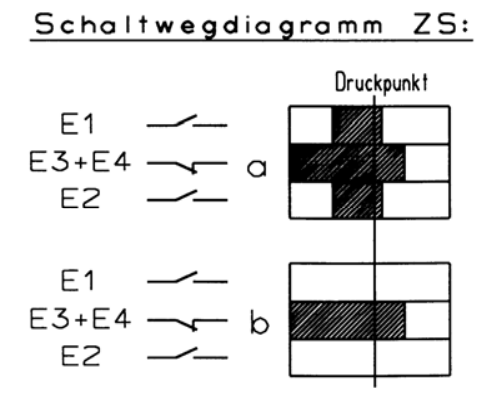
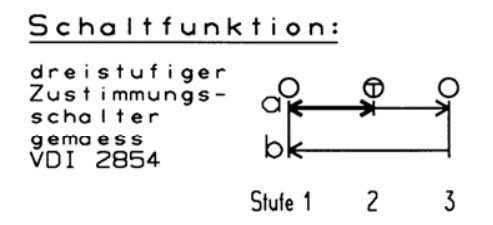
Polbild
Ansicht Steckseite



Schlüsselschalter Taster + Taster - Not-Aus



- Kontakte offen
- Kontakte geschlossen
- E = Schaltelement
- ⊕ = Druckpunkt
- ⤵ = Zwangsoeffner



Technische Daten

Anschlussart	Leitung 4x0,5mm ² (einzeln geschirmt) + 4x0,5mm ² + 8x0,14mm ² mit 17-pol. Steckverbinder (Fabrikat Coninvers)
Leitungslaenge	5m

Ausg.	Änd.-Nr.	Datum	Name	Datum	Name	Technische Änderungen vorbehalten Subject to technical modifications	Maßstab 1:2		
2		16.01.03	Kaiser	Bearbeitet	20.12.02			Kaiser	Blatt
3	03320	20.05.03	HODINA	Geprüft	ZSK 4				
4	03564	25.08.04	Kaiser	Genehmigt					
						Benennung	Zustimmungstaster ZSB090489	Zeichnungs-Nr.	090489
						Bemerkung		Klasse-Nr.	1193

CAD - Zeichnung, keine manuellen Änderungen durchführen!
Schutzvermerk nach DIN 34 beachten. Copyright reserved.