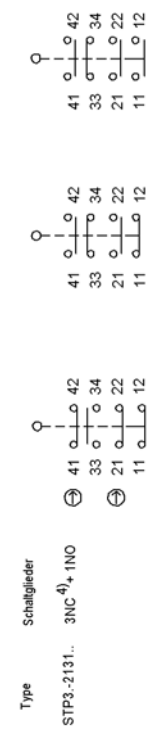
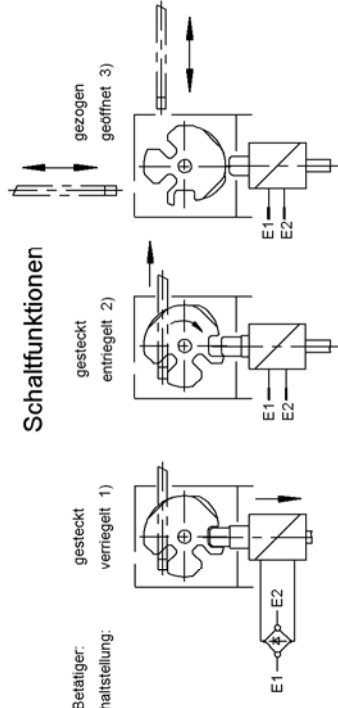


Erforderlicher Mindestweg + zul. Nachlauf	
Anfahrrichtung	Betätiger Nachlauf
horizontal (h)	24,5 +5
vertikal (v)	24,5 +5

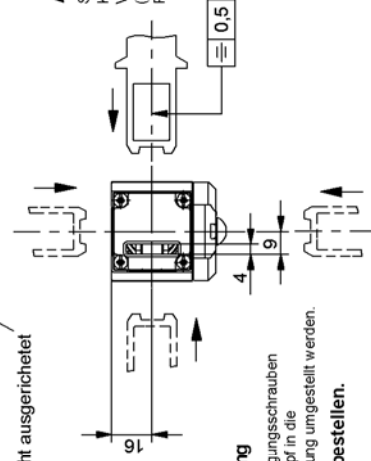
Zur Montage an der Maschine müssen Sicherheitsschalter und Betätiger zusammengefügt sein.
 Betätigungskopf nicht als Anschlag verwenden!

Schaltfunktionen



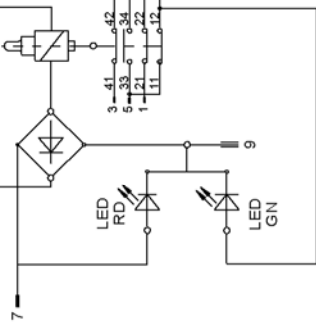
4) 2 Zwangsoffner + 1 nachteiliger Offner als Türmeldekontakt

Steckverbinder nicht ausgerichtet



Betätigungsrichtung

Nach Lösen der Befestigungsschrauben kann der Betätigungskopf in die gewünschte Anfahrrichtung umgestellt werden. Betätiger separat bestellen.



Achtung:

Steckverbinder liegt nicht auf Erdpotential. Kein Schutzleiter vorhanden. Vor Inbetriebnahme Schutzmaßnahmen ergreifen. (z.B. Schutzkleinspannung mit sicherer Trennung/PELV verwenden)

Technische Daten

Bedienungsanleitung beachten (bei Abweichungen zwischen Datenblatt und Bedienungsanleitung gelten die Daten des Datenblattes)

Parameter	Wert	Einheit
Gehäusewerkstoff	Glasfaserverstärkter Thermoplast	
Schutzart nach EN IEC 60529	IP 65	
Einbaulage	beliebig	
Mechanische Lebensdauer	1 x 10 ⁶	Schaltspiele
Umgebungstemperatur	-20 ... +55	°C
Anfahrgeschwindigkeit max.	20	m/min
Betätigungs- / Auszugs- / Rückhaltekraft	35 / 30 / 20	N
Zuhaltekraft max.	2500	N
Zuhaltekraft F _{zh} nach Prüfungsatz GS-EI-19	2000	N
Betätigungshäufigkeit	1200	1/h
Verriegelungsarten	STP3: Mechanisch verriegelt, 1) entriegelt durch Anlegen von Spannung 2), Geöffnet 3) bei gezogenem Betätiger.	
Betätiger gesteckt:		
Masse	ca. 0,5	kg
Magnetbetriebsspannung	+10%	V
je nach Typ (Typbezeichnung)	-15%	
Einschaltdauer ED	100	%
Anschlussleistung	8	W
Schaltprinzip	Schleichschaltglied	
Kontaktwerkstoff	Silberlegierung, hauchvergoldet	
Anschlussart	Steckverbinder BHA10	
Bemessungsisolationsspannung U _i	50	V
Bemessungsstoßspannungsfestigkeit U _{imp}	2,5	kV
Gebrauchskategorie	AC-15 4A 50V	
nach EN 60947-5-1	DC-13 4A 24V	
Schaltspannung min. bei 10 mA	12	V
Schaltstrom min. bei 24 V	1	mA
Konventioneller thermischer Dauerstrom I _{th}	4	A
Kurzschlusschutz (Steuersicherung)	4	A gG