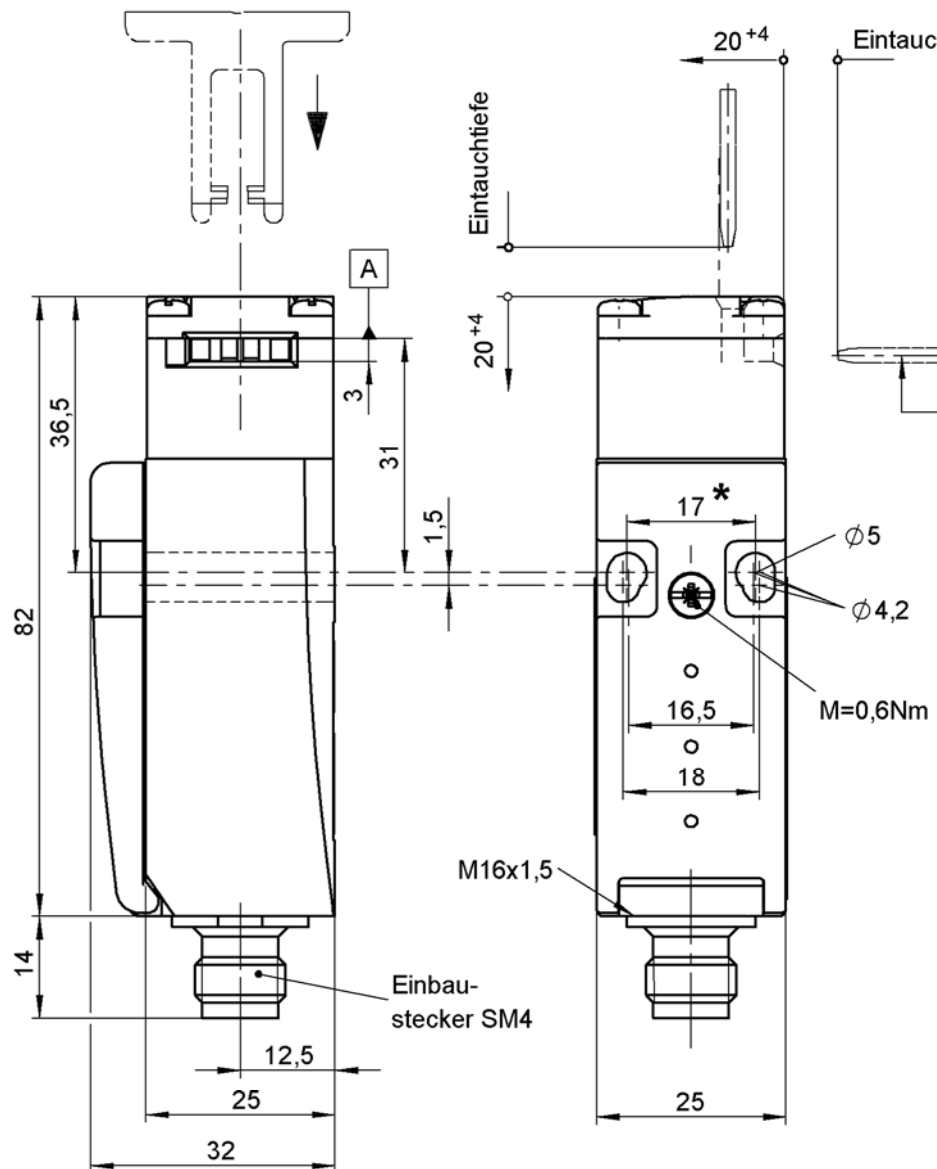
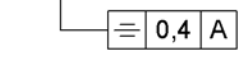


Technische Änderungen vorbehalten, alle Angaben ohne Gewähr / Subject to technical modifications; no responsibility is accepted for the accuracy of this information. © EUCHNER GmbH + Co. KG



Eintauchtiefe



**Betätiger separat bestellen!**

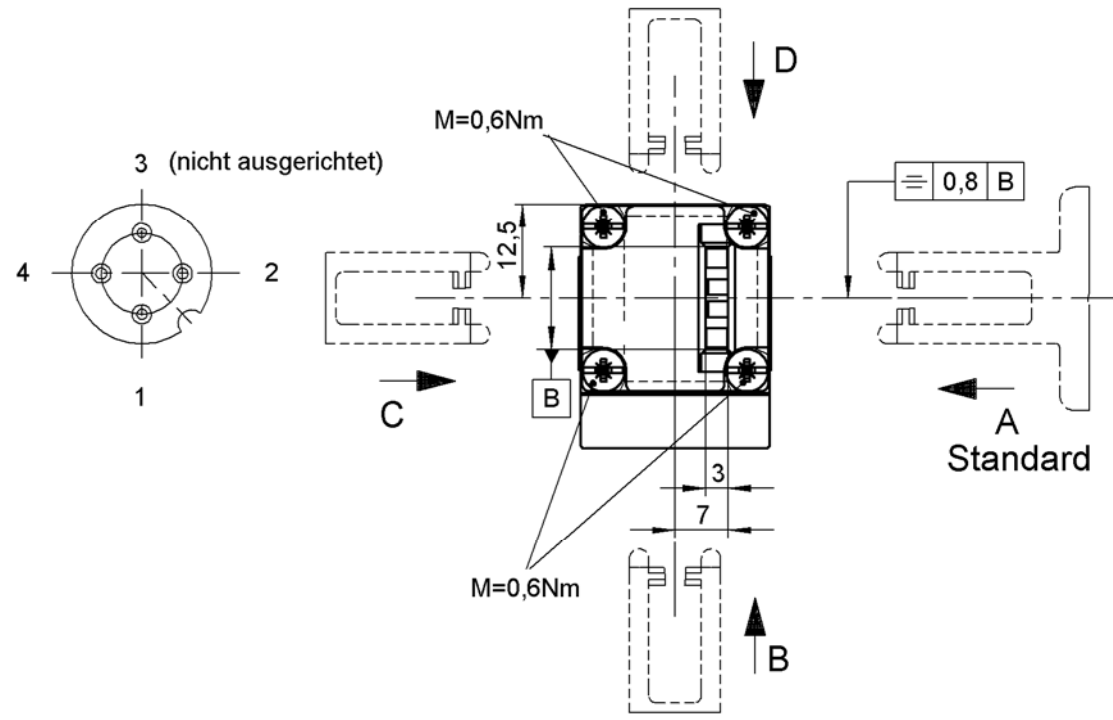
Zur Montage an der Maschine müssen Sicherheitsschalter und Betätiger zusammengefügt sein.

Sicherheitsschalter nicht als Anschlag verwenden!

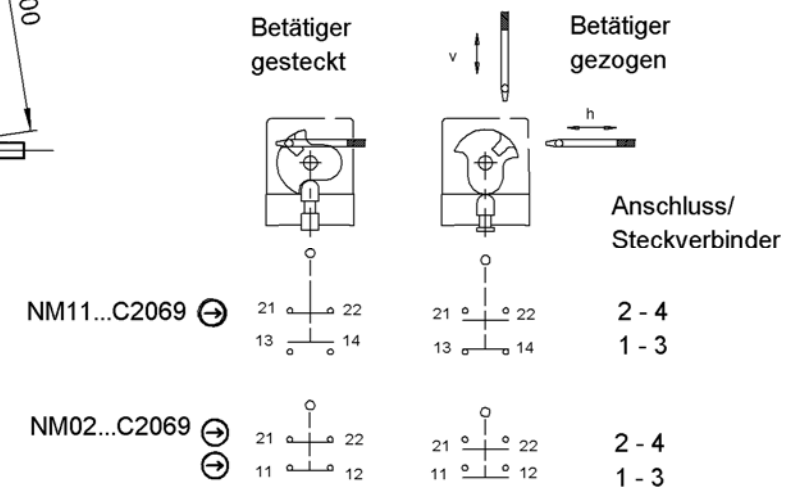
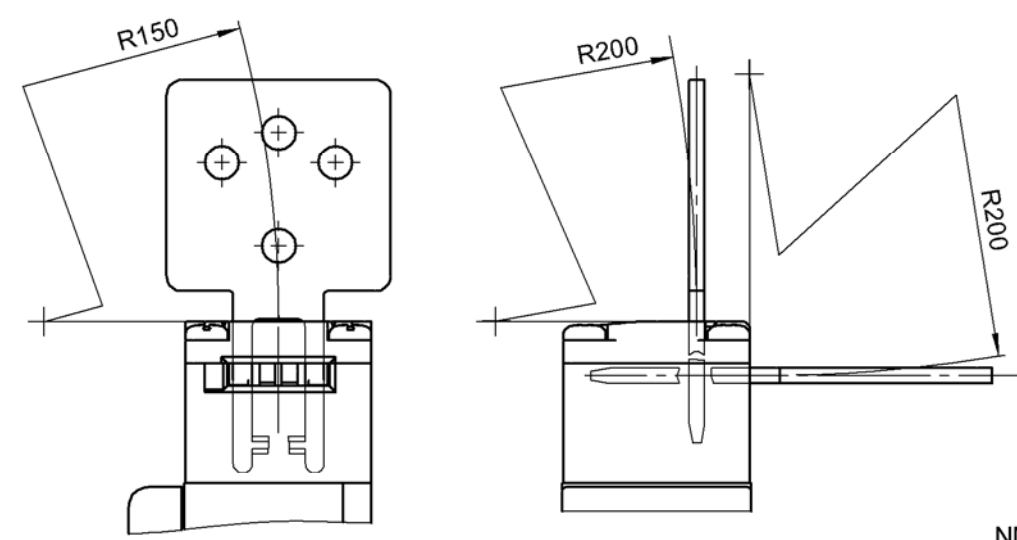
**Betätigungsrichtungen:**

Nach Lösen der Kopfschrauben kann der Betätigungskopf in die gewünschte Anfahrriichtung umgestellt werden.

\* fixierte Positionierung für Sicherheitsanwendungen (M5)



Standard



Gehäuse-Werkstoff	Glasfaserverstärkter Thermoplast	
Schutzart nach IEC 60529	IP 67	
Mech. Schaltspiele	1 x 10 <sup>6</sup>	
Umgebungstemperatur	-20°C ... +60°C	
Verschmutzungsgrad (extern, nach EN 60947-1)	3 (Industrie)	
Betätigungskraft	6 N	
Betätigungshäufigkeit max.	7000/h	
Einbaulage	beliebig	
Anfahrgeschwindigkeit max.	20m / min.	
<b>Schaltelemente</b>	<b>NM02...C2069</b>	<b>NM11...C2069</b>
Schaltglied	2 ⊖ Öffner	1 Schliesser 1 ⊕ Öffner
Schaltprinzip	Schleifschaltglied	
Kontaktwerkstoff	Silberlegierung, hauchvergoldet	
Anschlussart	Steckverbinder M12	
Bemessungsstossspannungsfestigkeit U <sub>imp</sub>	2,5kV	
Bemessungsisolationsspannung U <sub>i</sub>	250V	
Gebrauchskategorie nach EN 60947-5-1	AC-15 1,5A 230V DC-13 1,5A 24V	
Schaltstrom min. bei 24V	1mA	
Konventioneller thermischer Dauerstrom I <sub>th</sub>	1,5 A	
Kurzschlusschutz nach IEC 60269-1 (Steuersicherung)	1A gG	
Schaltspannung min. bei 10 mA	12V	