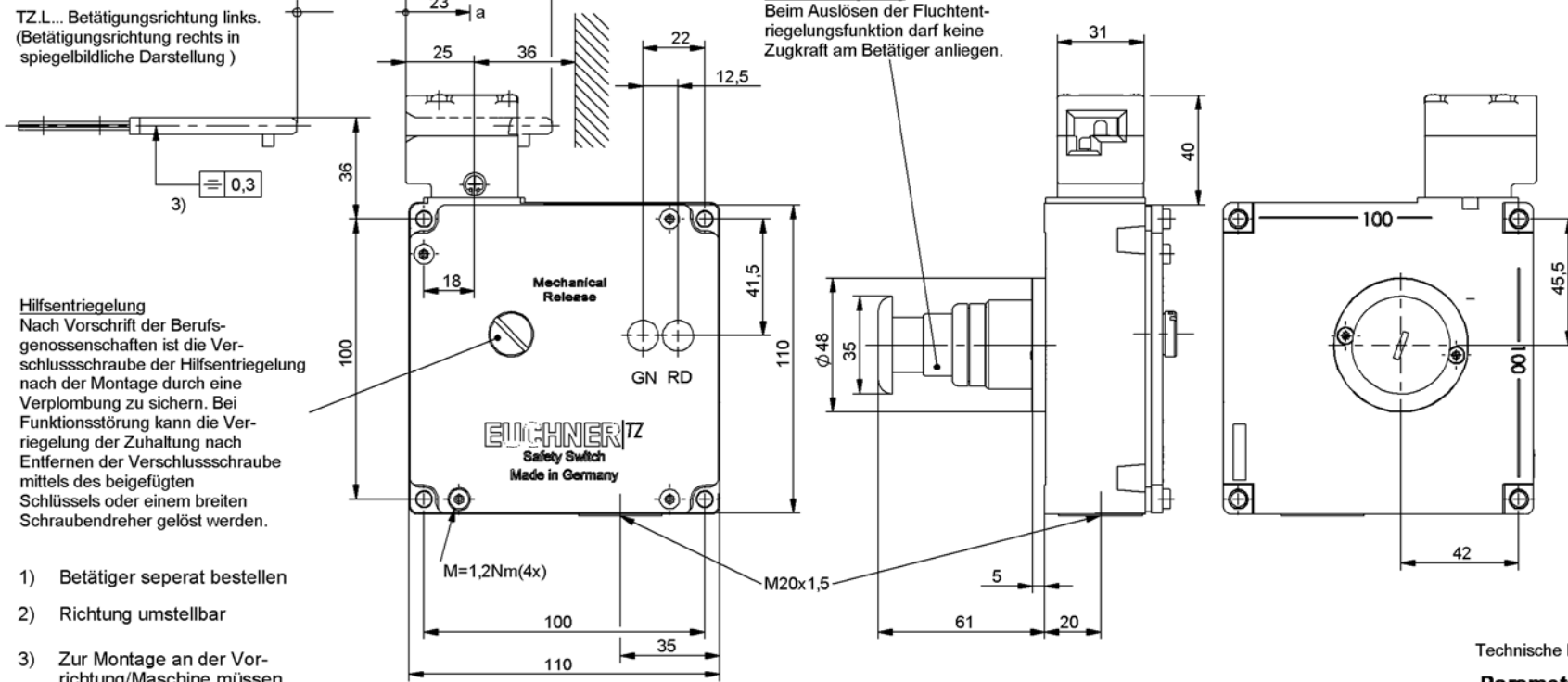


Zeichnung:

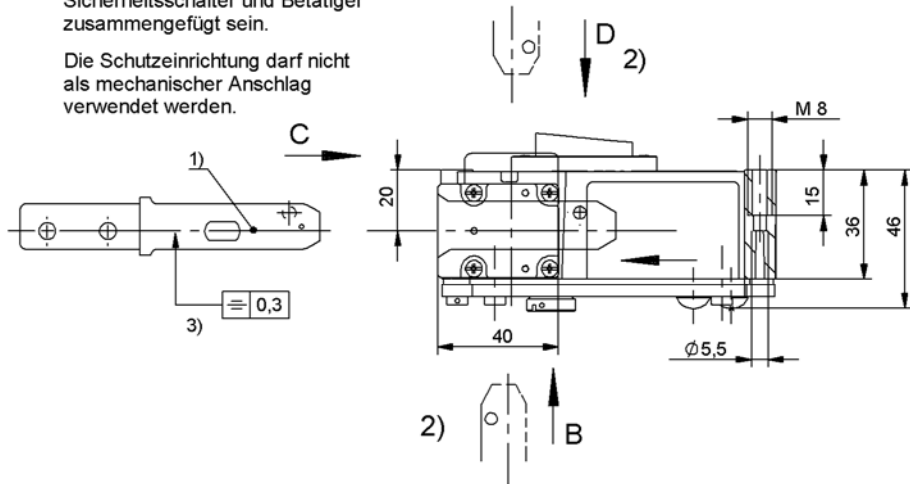
TZ.L... Betätigungsrichtung links.
(Betätigungsrichtung rechts in
spiegelbildliche Darstellung)



Hilfsentriegelung
Nach Vorschrift der Berufs-
genossenschaften ist die Ver-
schlussschraube der Hilfsentriegelung
nach der Montage durch eine
Verplombung zu sichern. Bei
Funktionsstörung kann die Ver-
riegelung der Zuhaltung nach
Entfernen der Verschlusschraube
mittels des beigeigten
Schlüssels oder einem breiten
Schraubendreher gelöst werden.

- 1) Betätiger separat bestellen
- 2) Richtung umstellbar
- 3) Zur Montage an der Vor-
richtung/Maschine müssen
Sicherheitsschalter und Betätiger
zusammengefügt sein.

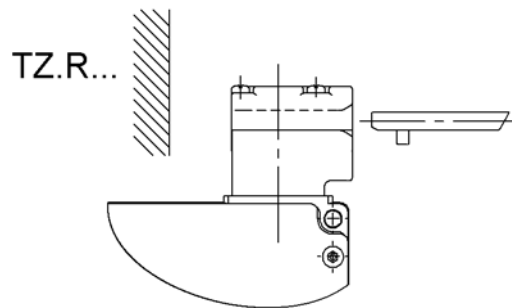
Die Schutzeinrichtung darf nicht
als mechanischer Anschlag
verwendet werden.



Fluchtririegelung
Beim Auslösen der Fluchtri-
riegelungsfunktion darf keine
Zugkraft am Betätiger anliegen.

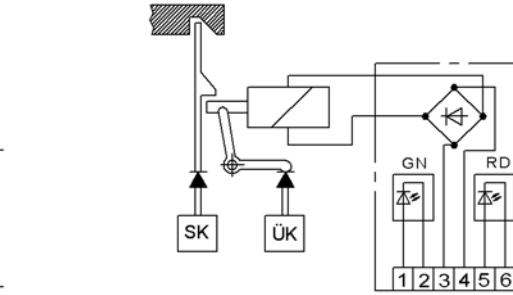
a Leerlaufweg.
Betätiger ist im Führungs-
schlitz, jedoch ohne Funktion
auszuüben.

b Schaltvorgang beendet.
Betätiger muss bis zu
diesem Punkt eingeführt
werden, um eine sichere
Schaltung zu gewährlei-
sten. Zum Ausschalten
muss der Betätiger minde-
stens bis Punkt a zurück-
gezogen werden.



Schaltfunktion

Betätiger: gesteckt
Schaltstellung: verriegelt 1)

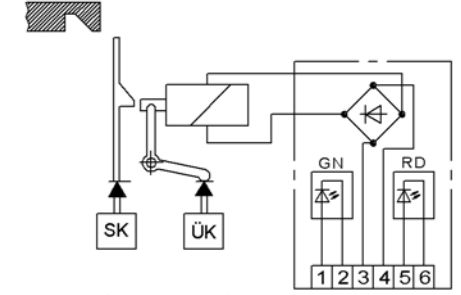


SK 528H
ÜK 528H

ÜK = Überwachungskreis
SK = Sicherheitskreis

TZ1: Entriegelung durch Anlegen von
Spannung an den Elektromagneten
TZ2: Verriegelung durch Anlegen von
Spannung an den Elektromagneten

gezogen
geöffnet 3)



SK 528H
ÜK 528H

089461	TZ2RE024M-C1815	24V
089460	TZ1E024M-C1815	24V
087991	TZ1RE024M-C1815	24V
087990	TZ1LE024M-C1815	24V
079661	TZ2RE024SR11-C1815	24V
079660	TZ1E024SR11-C1815	24V
Ident-Nr.	Type	Magnetspannung

Technische Daten Bedienungsanleitung beachten (Bei Abweichungen zwischen Datenblatt und Bedienungsanleitung gelten die Daten des Datenblattes)

Parameter	Wert		Einheit
	SR11	M	
Werkstoff	Leichtmetall Druckguss anodisch oxidiert		
Schutzart nach IEC 60529	IP65		
Mechanische Lebensdauer	1 x 10 ⁶		
Umgebungstemperatur	-25 bis +80		°C
Einbaulage	beliebig		
Anfahrsgeschwindigkeit max.	20		m/min
Betätigungs- / Auszugs- / Rückhaltekraft	35 / 30 / 10		N
Zuhaltekraft max.	2000		N
Zuhaltekraft F _{zh} nach Prüfgrundrussatz GS-ET-19	1500		N

SCHALTELEMENT	SR11		M	
	Typ	SK528H, ÜK528H		
Typ	Schleichschaltglied			
Schaltprinzip	je 1 Öffner + 1 Schliesser			
Kontaktwerkstoff	Silberlegierung, hauchvergoldet			

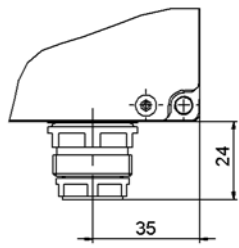
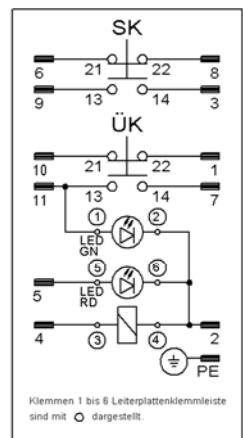
Anschlussart	SR11 (11-polig)		M	
	Steckverbinder (Anzahl der Kontakte)	-		
Leitungseinführung	-	M20x1,5		
Anschlussquerschnitt	-	0,5 - 1,5 mm ²		
Bemessungsisolationsspannung U _i	50	250 V		
Bemessungsstossspannungsfestigkeit U _{imp}	1,5	2,5 kV		
Gebrauchskategorie nach IEC / EN 60947-5-1	AC-15 le 4A U _e 230V / DC-13 le 4A U _e 24V			
AC-15 le 4A U _e 50V / DC-13 le 4A U _e 24V	x	-		
AC-15 le 2A U _e 50V / DC-13 le 2A U _e 24V (über 70°C)	x	-		
Schaltspannung min. bei 10mA	12		V	
Schaltstrom min. bei 24V	1		mA	
Kurzschlusschutz (Steuersicherung)	4A gG (>70°C : 2A gG)			

MAGNET TZ..M..	TZ..M..			
	AC/DC	AC/DC 48	AC 110	AC 230
Betriebsspannung siehe Type				V
Einschaltdauer ED	100	100	100	%
Anschlussleistung	7	7	7	W

MAGNET TZ..SR11..	TZ..SR11..	
	AC/DC 24	
Betriebsspannung siehe Type		V
Einschaltdauer ED	100	%
Anschlussleistung	7	W

TZ...SR11 Freie Steckverbinder zu TZ...SR11...
- Gerader Gegenstecker SR11EF
- Winkelstecker SR11WF

Schaltbild



Technische Änderungen vorbehalten, alle Angaben ohne Gewähr / Subject to technical modifications; no responsibility is accepted for the accuracy of this information. © EUCHNER GmbH + Co KG Maße in mm / Dimension in mm