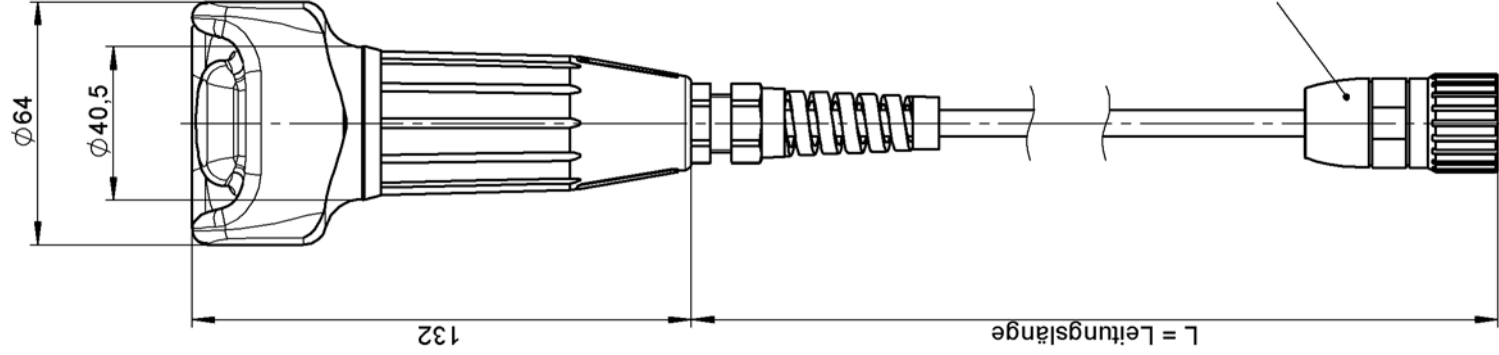


Technische Änderungen vorbehalten, alle Angaben ohne Gewähr / Subject to technical modifications, no responsibility is accepted for the accuracy of this information.

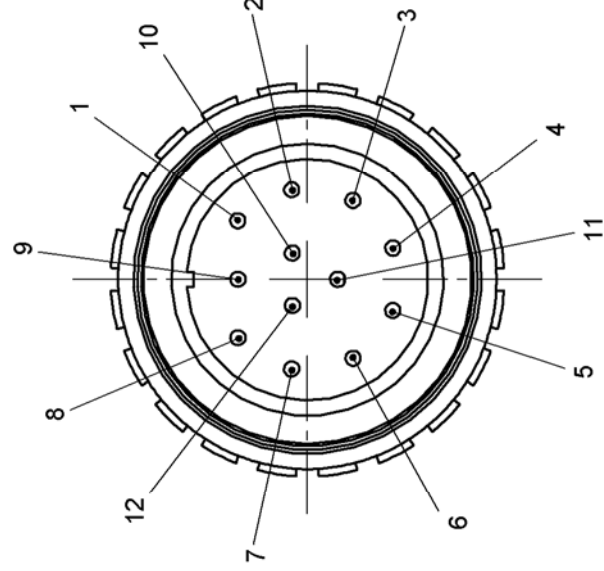


© EUCHNER GmbH + Co KG



Ident-Nr.	Typ	L
073289	ZSA2A2G05CC1770	5000

Polbild  
Ansicht Steckseite  
2:1



12-pol. Steckverbinder  
Fa. Coninvers

zugehörige Flanschdose mit Buchsenkontakten Ident-Nr. 073290  
und Blindstecker (mit Brücken) Ident-Nr. 073291 sind gesondert  
zu bestellen