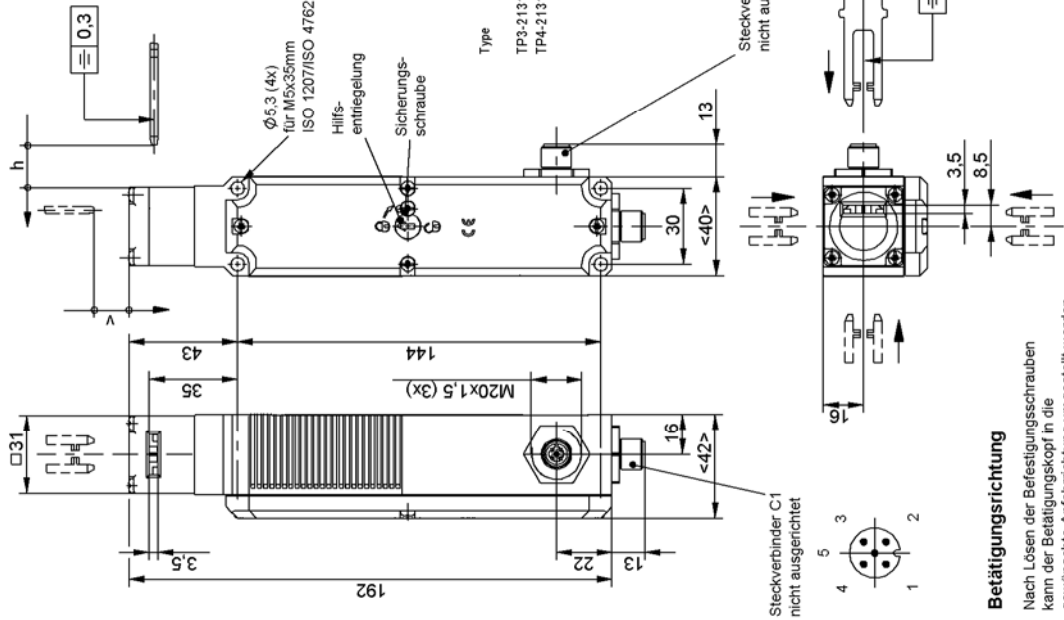


Technische Änderungen vorbehalten, alle Angaben ohne Gewähr / Subject to technical modifications; no responsibility is accepted for the accuracy of this information.



Mäße in mm / Dimensions in mm



**Betätigungsrichtung**

Nach Lösen der Befestigungsschrauben kann der Betätigungskopf in die gewünschte Anfahrriichtung umgestellt werden.  
**Betätiger seperat bestellen.**



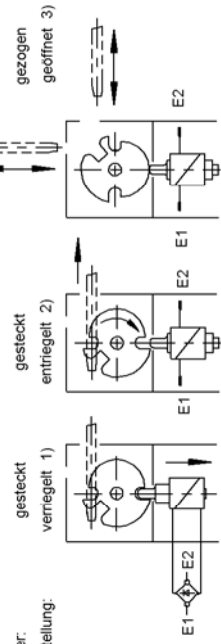
Gemäß EN 60204 ist das Gerät ausschließlich in Stromkreisen mit Schutzkleinspannung (PELV) zu verwenden.

Beispiel: C2 1 => Steckverbinder C2 Anschlußstift 1

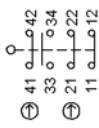
Erforderlicher Mindestweg + zul. Nachlauf		
Anfahrriichtung	Betätiger Standard	Betätiger Nachlauf
horizontal (h)	28 +2	28 +7
vertikal (v)	29,5 +1,5	---

Zur Montage an der Maschine müssen Sicherheitsschalter und Betätiger zusammengefügt sein.  
 Betätigungskopf nicht als Anschlag verwenden!

**Schaltfunktion**

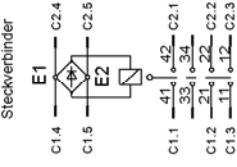


Type Schaltglied



5) 2 Zwangsöffner + 1 nachellender Öffner als Türmelkontakt

Kontaktbelegung Steckverbinder



**Technische Daten**

Bedienungsanleitung beachten (bei Abweichungen zwischen Datenblatt und Bedienungsanleitung gelten die Daten des Datenblattes)

Parameter	Wert	Einheit
Gehäusewerkstoff	Glasfaserverstärkter Thermoplast	
Schutzart nach EN IEC 60529	IP 67	
Einbaulage	beliebig	
Mechanische Lebensdauer	1 x 10 <sup>6</sup>	Schaltspiele
Umgebungstemperatur	-20 ... +55	°C
Anfangsgeschwindigkeit max.	20	m/min
Betätigungskraft max. bei 20°C	10	N
Ausgangs- / Rückhaltekraft	20 / 10	N
Zuhaltekraft max.	1300	N
Zuhaltekraft Fzh nach Prüfungsatz GS-ET-19	1000	N

**Verriegelungsarten**  
 TP1: Mechanisch verriegelt, 1) entriegelt durch Anlegen von Spannung  
 Spannung bis Schaltstellung geöffnet 3)  
**Betätiger gesteckt:**  
 TP3: Mechanisch verriegelt, 1) entriegelt durch Anlegen von Spannung  
 Spannung 2), Geöffnet 3) bei gezogenem Betätiger.

TP2: Verriegeln 1) durch Anlegen von Spannung  
 Spannungslos geöffnet 3)  
 TP4: Verriegeln 1) durch Anlegen von Spannung, Spannungslos entriegelt 2), Geöffnet 3) bei gezogenem Betätiger.

Masse	ca. 0,5	kg
Magnetbetriebsspannung	+10%	V
je nach Typ (Typbezeichnung)	-15%	
Einerschaltdauer ED	100	%
Anschlusleistung	8	W
Schaltprinzip	Schleichschaltglied	
Kontaktwerkstoff	Silberlegierung, hauchvergoldet	
Anschlussart	Steckverbinder (5 Pole)	
Leiterquerschnitt (starr/ flexibel)	0,34 ... 1,5	mm <sup>2</sup>
Bemessungsisolationsspannung Ui	50	V
Bemessungsstoßspannung Uimp	1,5	kV
Gebrauchskategorie nach EN 60947-5-1	AC-15 2A 24V PELV DC-13 2A 24V PELV	
Schaltspannung min. bei 10 mA	12	V
Schaltstrom min. bei 24 V	1	mA
Konventioneller thermischer Dauerstrom Ith	2	A
Kurzschlusschutz (Steuersicherung)	2	A gG