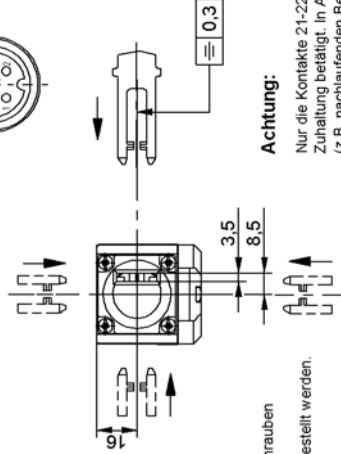


\* Gewinde lt. Typschild  
- M20x1,5  
- NPT 1/2"

**Betätigungsrichtung**

Nach Lösen der Befestigungsschrauben kann der Betätigungskopf in die gewünschte Anfahrnrichtung umgestellt werden.



**Achtung:**

Nur die Kontakte 21-22 und 41-42 werden beim Ver- bzw. Entriegeln der Zuhaltung betätigt. In Anwendungen mit gefahrbringenden Zuständen (z.B. nachlaufenden Bewegungen) muss immer der Kontakt 21-22 und/ oder 41-42 in den Sicherheitskreis eingebunden werden.

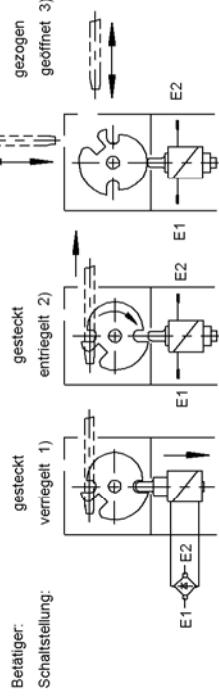
Steckverbinder nicht ausgerichtet



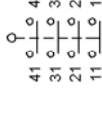
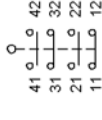
Erforderlicher Mindestweg + zul. Nachlauf		
Anfahrnrichtung	Betätiger Standard	Betätiger Nachlauf
horizontal (h)	28 +2	28 +7
vertikal (v)	29,5 +1,5	---

Zur Montage an der Maschine müssen Sicherheitsschalter und Betätiger zusammengefügt sein. Betätigungskopf nicht als Anschlag verwenden!

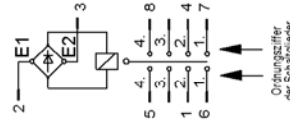
**Schaltfunktion**



Type  
TP3-4141.. 4NC  
TP4-4141..



Kontaktbelegung Steckverbinder SM8



**Inbetriebnahme:**

Schutzeinrichtung schließen. Zuhaltung entriegeln und die Schutzeinrichtung geschlossen halten. Maschine darf sich nicht starten lassen.

**Betätiger seperat bestellen.**

**Technische Daten**

Bedienungsanleitung beachten (bei Abweichungen zwischen Datenblatt und Bedienungsanleitung gelten die Daten des Datenblattes)

Parameter	Wert	Einheit
Gehäusewerkstoff	Glasfaserverstärkter Thermoplast	
Schutzart nach EN IEC 60529	IP 67	
Einbaulage	beliebig	
Mechanische Lebensdauer	1 x 10 <sup>6</sup>	Schaltspiele
Umgebungstemperatur	-20 ... +55	°C
Anlängeschwindigkeit max.	20	m/min
Betätigungs kraft max bei 20°C	10	N
Auszugs- / Rückhalte kraft	20 / 10	N
Zuhaltkraft max.	1300	N
Zuhaltkraft Fzh nach Prüfungsatz GS-ET-19	1000	N

Verriegelungsarten TP1: Mechanisch verriegelt, 1) entriegelt durch Anlegen von Spannung bis Schaltstellung geöffnet 3)

Betätiger gesteckt: TP3: Mechanisch verriegelt, 1) entriegelt durch Anlegen von Spannung 2), Geöffnet 3) bei gezogenem Betätiger.

TP2: Verriegeln 1) durch Anlegen von Spannung Spannungslos geöffnet 3) TP4: Verriegeln 1) durch Anlegen von Spannung, Spannungslos entriegelt 2), Geöffnet 3) bei gezogenem Betätiger.

Masse	ca. 0,5	kg
Magnetbetriebsspannung je nach Typ (Typezeichnung)	AC/DC 24	V
Einschaltdauer ED	100	%
Anschlussleistung	8	W
Schaltprinzip	Schleischschaltglied	
Kontaktwerkstoff	Silberlegierung, hauchvergoldet	
Anschlussart	Steckverbinder M12 (8Pole)	
Bemessungsisolationsspannung Ui	30	V
Bemessungsstoßspannung Uimp	1,5kV eff. / 60s	
Gebrauchskategorie nach EN 60947-5-1	AC-15 1A 24V DC-13 1A 24V	
Schaltstrom min. bei 10 mA	12	V
Schaltstrom min. bei 24 V	1	mA
Konventioneller thermischer Dauerstrom Ith	1	A
Kurzschlusschutz (Steuersicherung)	1A 9G	