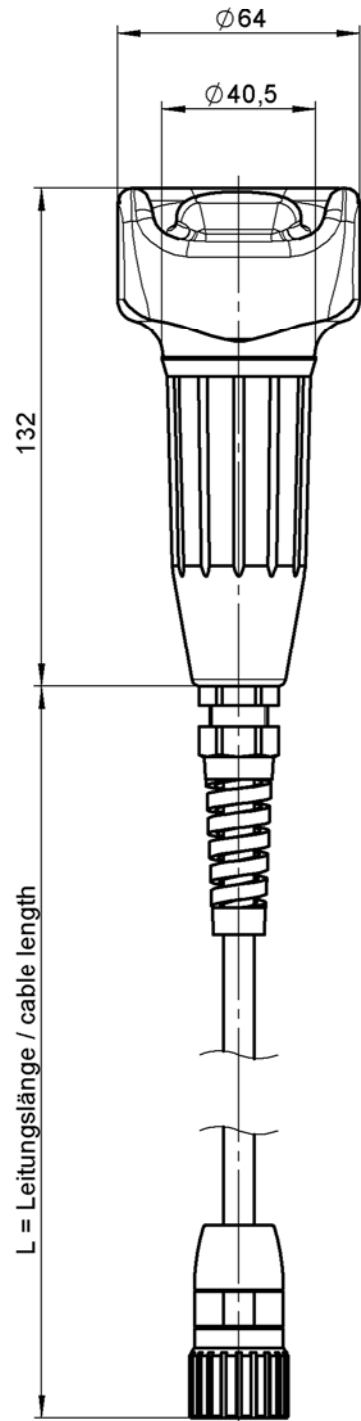
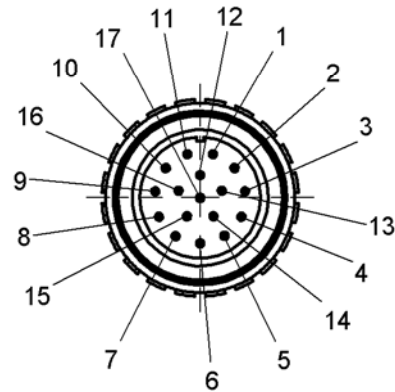


Technische Änderungen vorbehalten, alle Angaben ohne Gewähr / Subject to technical modifications; no responsibility is accepted for the accuracy of this information. © EUCHNER GmbH + Co. KG Maße in mm / Dimensions in mm



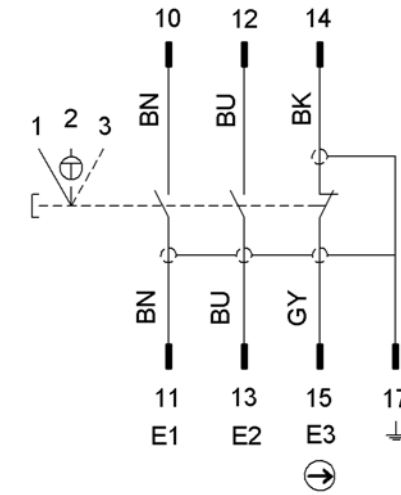
Polbild / Mating face  
Ansicht Steckseite / View of connection side  
1:1



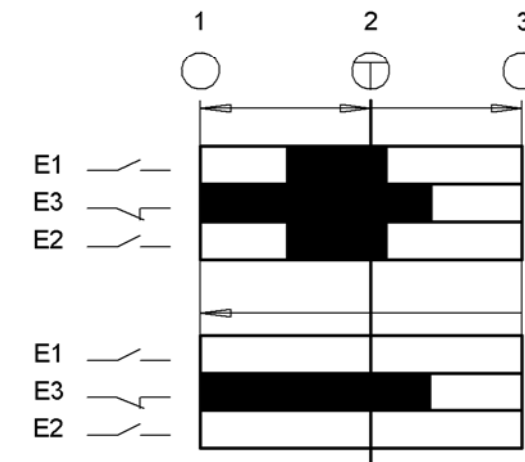
Technische Daten / Technical Data	
Anschlussart Type of connection	Steckverbinder 17-polig Fa. Coninvers U, 32V bei Verschmutzungsgrad 2 Plug connector 17-pin type Coninvers Ui 32V with degree of soiling 2
Anschlussleitung / connection cable	8 x 0,34mm <sup>2</sup>
Bemessungsstoßspannungsfestigkeit Rated impulse withstand voltage	U <sub>imp</sub> = 0,8kV
Gebrauchskategorie nach EN 60947-5-1 Utilization category according to EN 60947-5-1	AC-15 2A 24V DC-13 2A 24V
Kurzschlussicherung / short circuit protection	2A gG
Masse ca. / Weight approx.	1,3kg

Ident-Nr. Ident-no.	Typ Type	L
070741	ZSA2A2G05CC1714	5000

Schaltbild / Wiring diagram:



Schaltwegdiagramm / Travel diagram:



Kontakte / Contacts  
 □ offen / open  
 ■ geschlossen / closed

E = Schaltelement  
 switching element

⊕ = Druckpunkt  
 Action point