

Technische Änderungen vorbehalten, alle Angaben ohne Gewähr / Subject to technical modifications; no responsibility is accepted for the accuracy of this information. © EUCHNER GmbH + Co. KG Maße in mm / Dimensions in mm

S1	D	C	B	A	
1	0	0	0	0	X
2	0	0	0	1	Y
3	0	0	1	0	Z
4	0	0	1	1	4
5	0	1	0	0	5
6	0	1	0	1	6
7	0	1	1	0	7
8	0	1	1	1	8
9	1	0	0	0	9
10	1	0	0	1	10
11	1	0	1	0	11
12	1	0	1	1	12

A1
Handrad HKD/
handwheel HKD

S1
Stufenschalter links, 12 Stellungen/
selector switch left, 12 positions

S2
Stufenschalter rechts, 3 Stellungen/
selector switch right, 3 positions

S3
Taste mit LED links/
push button with LED left

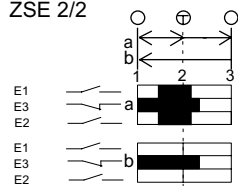
S4
Taste mit LED mittig/
push button with LED middle

S5
Taste mit LED rechts/
push button with LED right

S6
Schlüsselschalter/
key switch

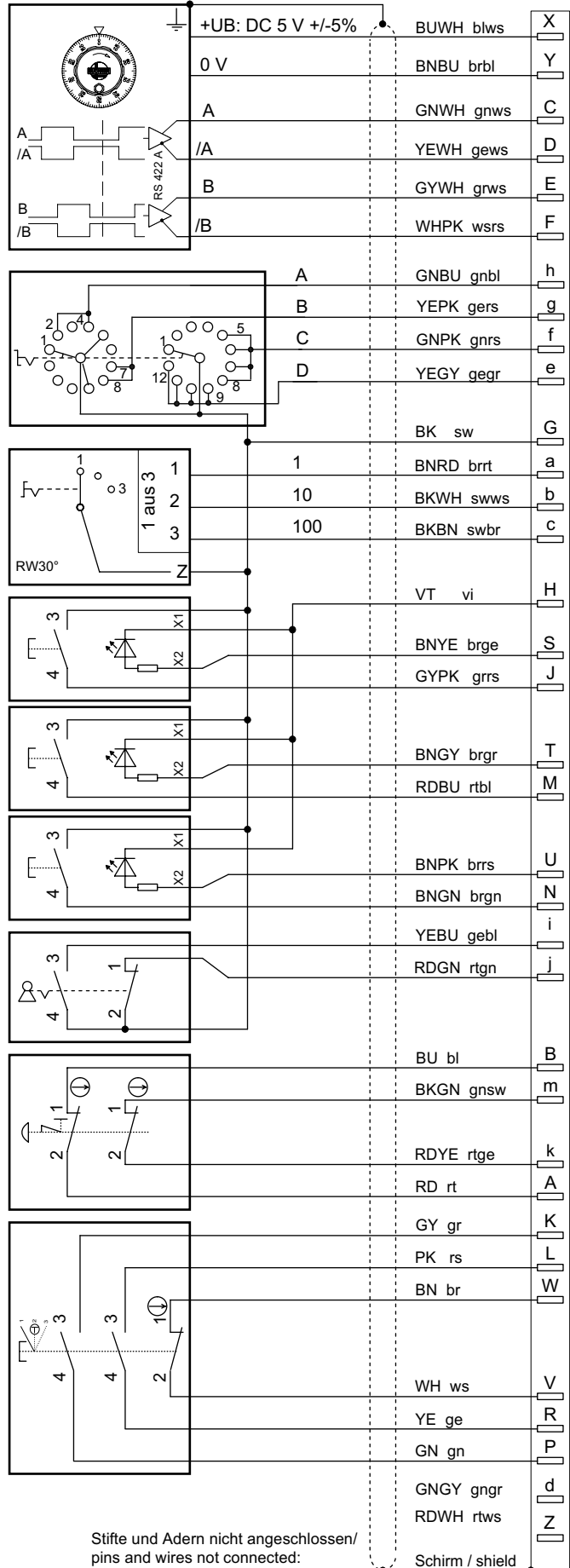
S7
NOT-AUS/
emergency stop

S8
Zustimmtaster
enabling push button
ZSE 2/2



Kontakte / Contacts

- offen / open
- geschlossen / closed
- ⊕ Druckpunkt / Trigger point
- ⊖ Zwangsöffner / Positiv opening contact



Stifte und Adern nicht angeschlossen/
pins and wires not connected:

Adern 0,14²/ wires 0,14²