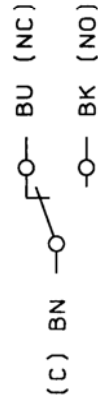
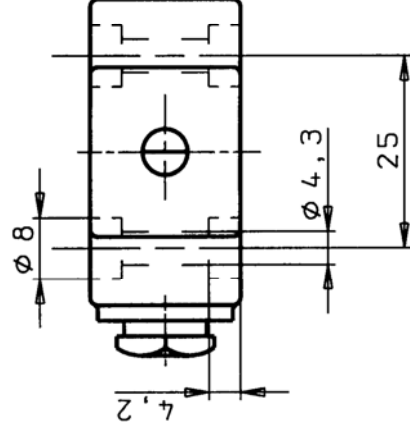
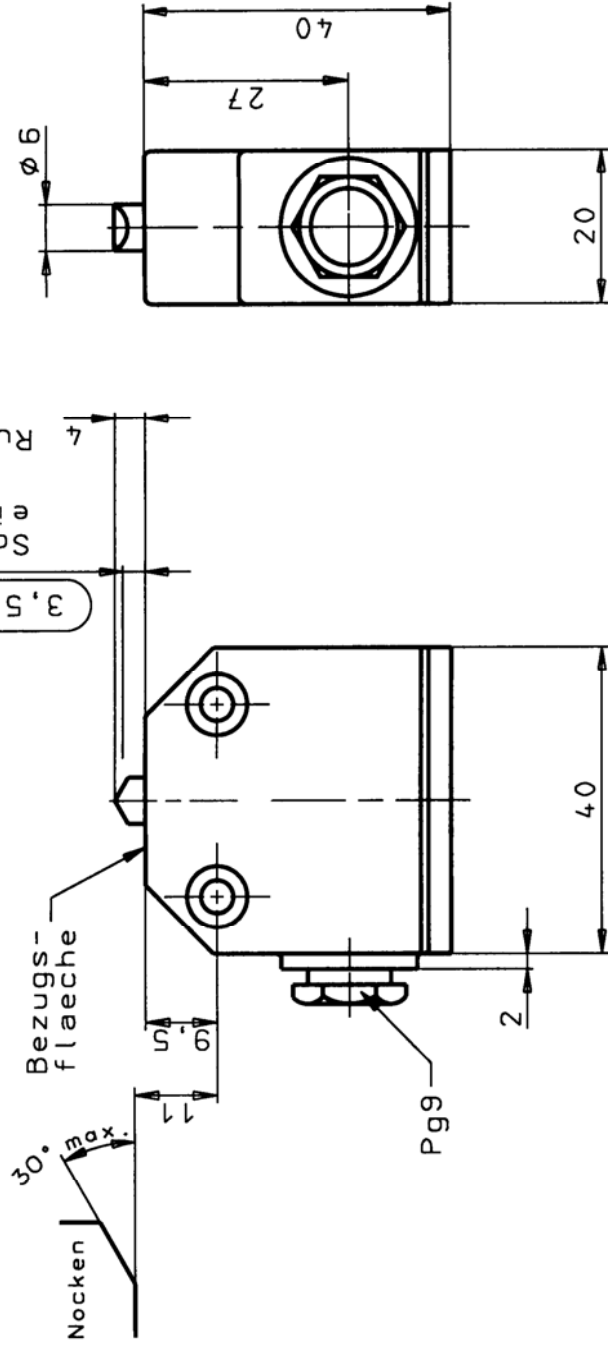




Maße in mm

4
Ruhestellung
eingestellt
Schaltpunkt

3,5 ± 0,25



Schaltelement ES562
Sprungschalter mit einem Wechsler.
Loetanschluss.
Kreuzschneiden-Goldkontakte.
Nur fuer Spannung bis max.30V=

Schutzart nach EN 60529 : IP67

Bemessungsisolations-
spannung U_i : 250V

Gebrauchskategorie nach : AC-12 U_e 30V I_e 100mA
EN 60947-5-1 DC-13 U_e 30V I_e 100mA

Schaltstrom min. bei : 5mA

Schaltspannung : DC 5V

Kurzschluss-Schutz : 0,125A gG

CAD - Zeichnung, keine manuellen Änderungen durchföhren!
Schutzvermerk nach DIN 34 beachten. Copyright reserved.

Ausg.-Nr.	And.-Nr.	Datum	Name	Datum	Name
2	04021	21.01.04	LU	Bearbeitet 02.05.01	Wa
				Geprüft 21.01.04	Mann
				Genehmigt 21.01.04	de
Ersetzt durch			Ersatz für		
Benennung				Technische Änderungen vorbehalten Subject to technical modifications	
Einzelgrenztaster N01D562C1941				Messstab 1:1 Blatt	
Bemerkung				Zeichnungs-Nr. 083810	
				Klasse-Nr. 112S	



DS-128075-01