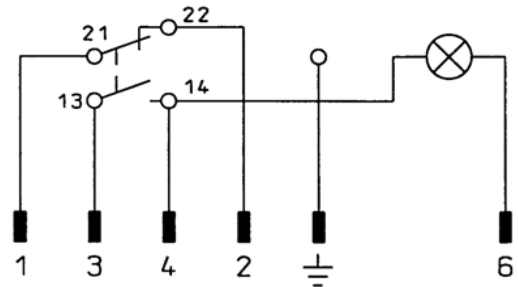
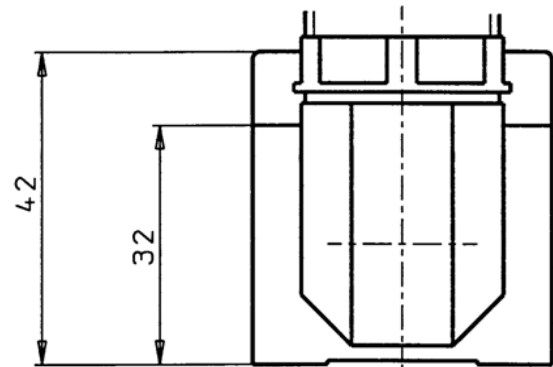


Maße in mm



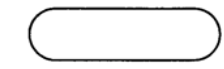
**Verdrahtung beachten !**

Zugehoeriger Kabelstecker  
gesondert zu bestellen.

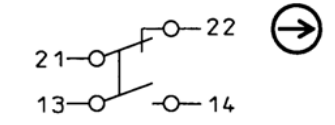
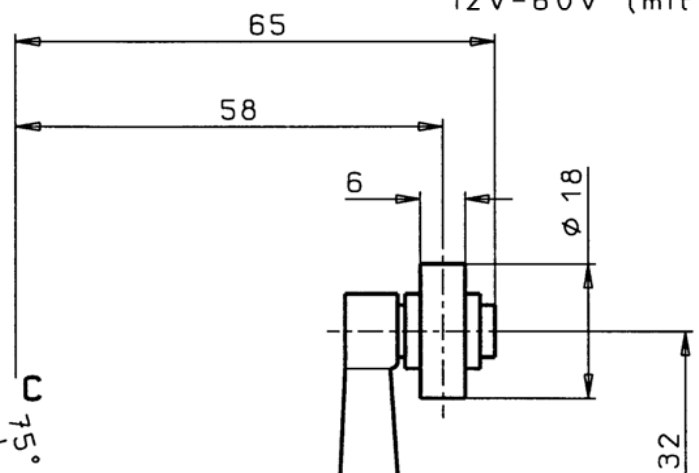
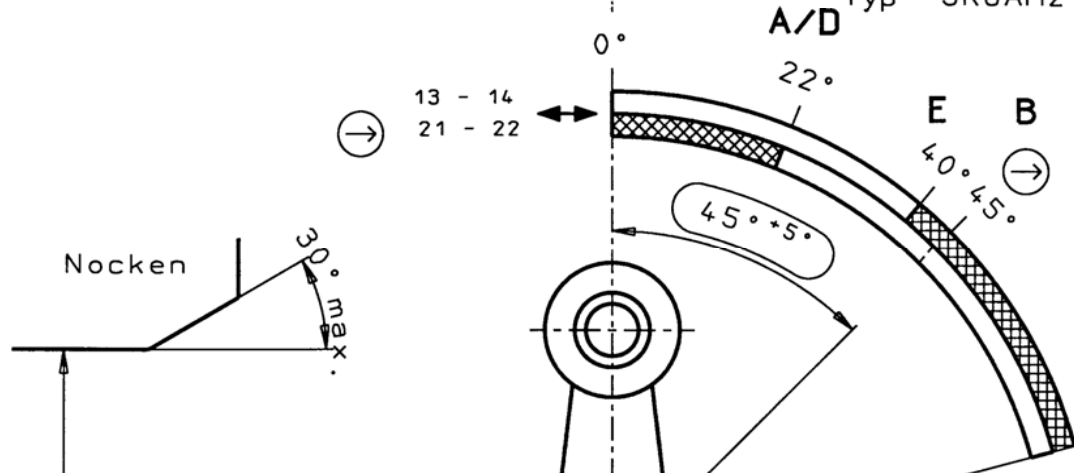
- Typ SR6EF gerader - Steckverbinder
- SR6FF Winkel - Steckverbinder
- SR6WF Winkel - Steckverbinder

Steckverbinder nach DIN 43 651  
Typ SR6AM2

Betriebsspannung  
fuer Anzeigeleuchte L060  
12V-60V (mit LED) gelb



Zwangstrenner-Funktion ist von  
der Einhaltung dieses Masses  
abhaengig.  
Betaetiger (Nocken) muss form-  
schluessig mit der Maschine  
verbunden sein. Schalter nur  
austauschbar mit gleichem Typ.



Schaltelement

ES528H Schleichschalter  
1 Schliesser + 1 Oeffner  
Oeffner zwangstrennend

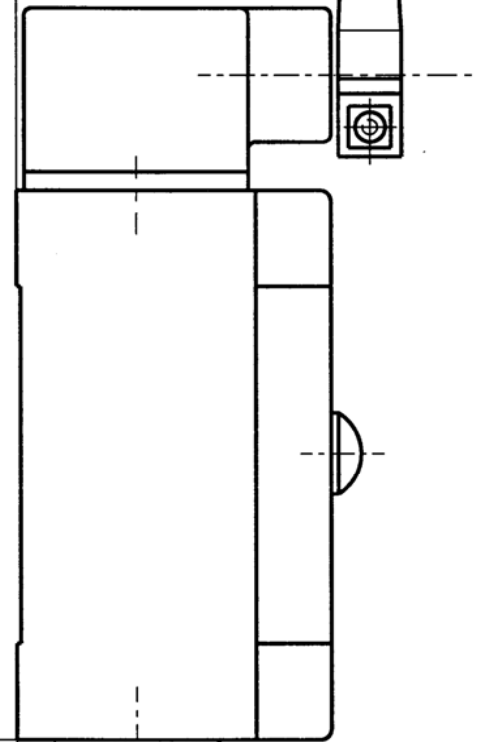
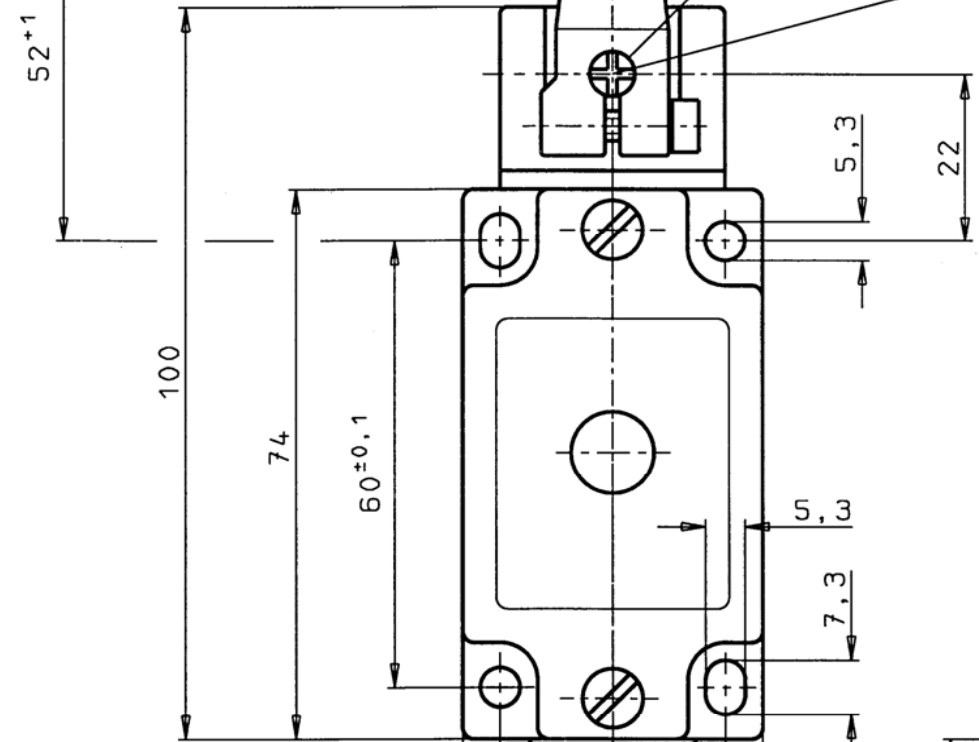
Schutzart nach EN 60529 : IP 65

Bemessungsisolations-  
spannung  $U_i$  : 250V

Gebrauchskategorie nach : AC-15  $U_e$  230V  $I_e$  4A  
EN 60947-5-1 DC-13  $U_e$  24V  $I_e$  4A

Schaltstrom min. bei : 1mA | 10mA  
Schaltspannung : DC 24V | DC 12V

Kurzschluss-Schutz : 4A gG



- A = Schaltpunkt (Oeffner) Schaltpunkt Oeffner  $22^\circ \pm 3^\circ$
- B = Zwangsoeffnungsweg Schaltpunkt Schliesser  $40^\circ \pm 5^\circ$
- C = Endstellung Betaetigungskraft : 10N
- D = Rueckschaltpunkt Anfah-  
geschwindigkeit : max. 300m/min.
- E = Schaltpunkt (Schliesser) Zwangstrenner-Funktion Oeffner

Kontaktoeffnung bei  $45^\circ$   $2 \times 1,3\text{mm}$   
Kontaktoeffnung bei  $50^\circ$   $2 \times 2,0\text{mm}$

Winkelstueck  
Mutter nicht gekontert.  
Wird bei Montage vom  
Kunden fixiert.  
Einstellbar max.  $90^\circ$   
nach rechts bzw. links.

CAD - Zeichnung, keine manuellen Änderungen durchführen!  
Schutzvermerk nach DIN 34 beachten. Copyright reserved.  
Technische Änderungen vorbehalten. Subject to technical modifications.

Ausg.	Änd.-Nr.	Datum	Name	Datum	Name	Rohmaß	Rohteil Ident-Nr.	Maßstab
2	97997	23.10.07	Triv.	Bearbeitet 26.01.04	Triv.			1:1
				Geprüft 23.10.07	Triv.	Werkstoff	Oberflächenbehandlung	Blatt
				Genehmigt 23.10.07	Triv.			
						Benennung	Einzelgrenztaster NZ2HB-528L060C1631	Zeichnungs-Nr. 091347
						Bemerkung		Klasse-Nr. 1123
Ersetzt durch	Ersetzt für							