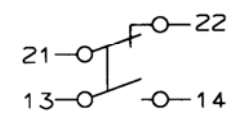
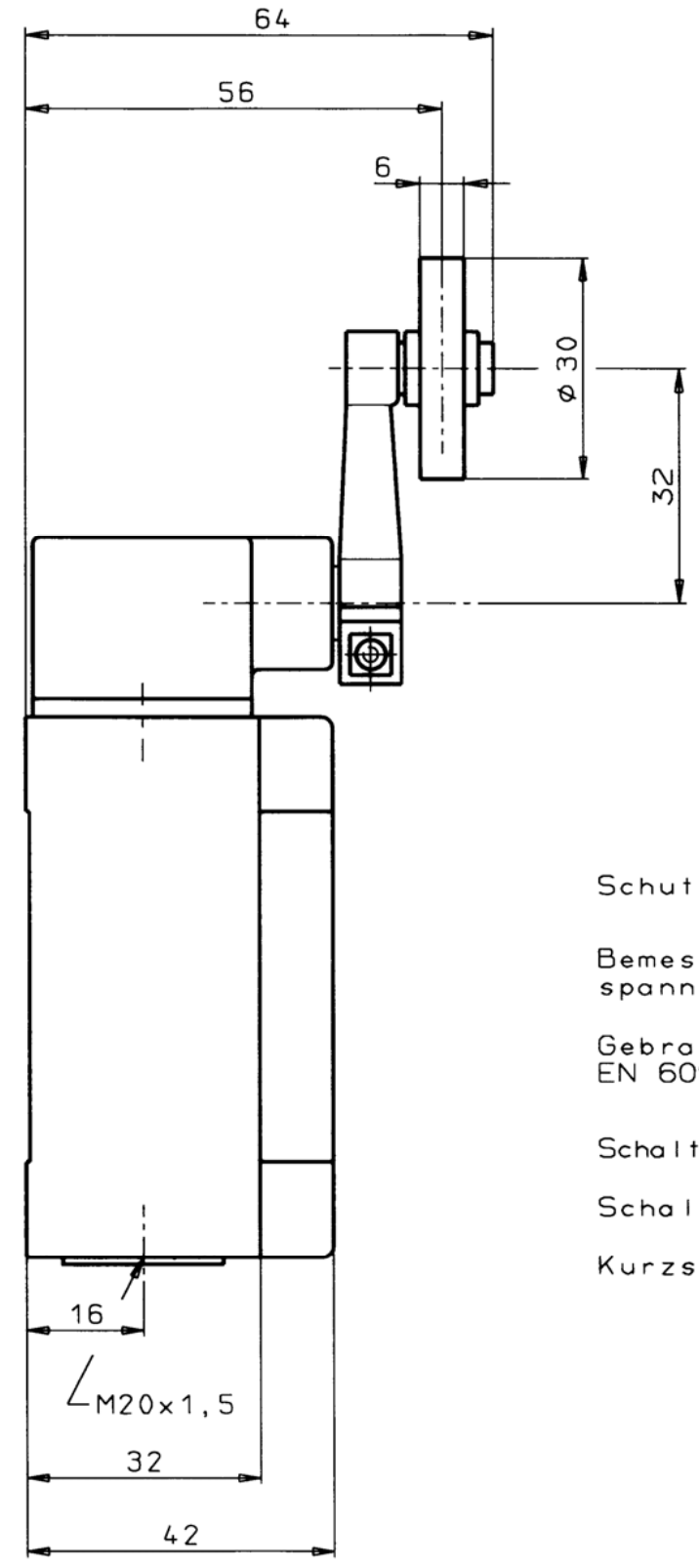
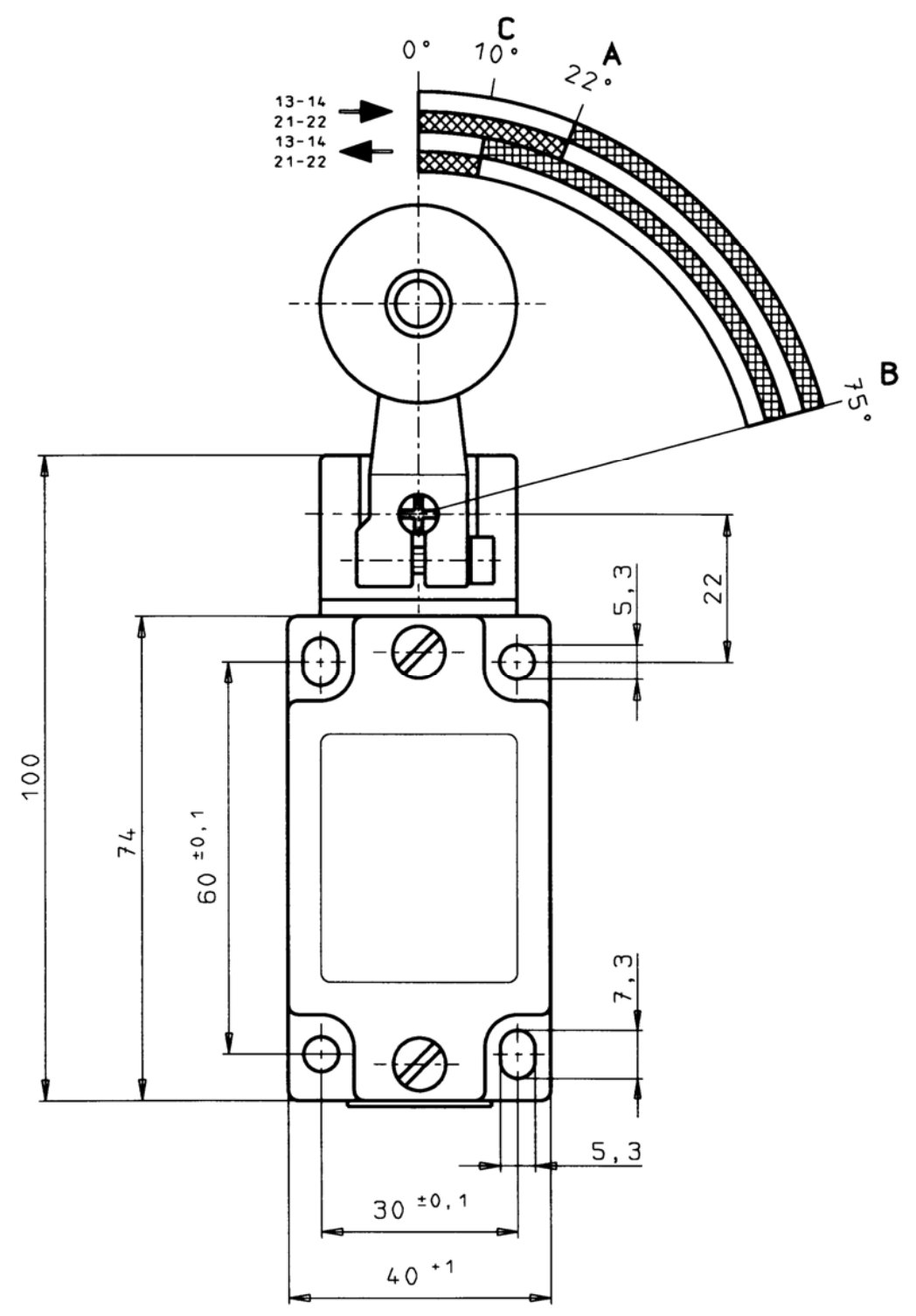


Maße in mm



Schaltelement
 ES510 Sprungschalter
 1 Oeffner + 1 Schliesser

Schutzart nach EN 60529 : IP 67
 Bemessungsisolations-
 spannung U_i : 250V
 Gebrauchskategorie nach : AC-15 U_e 230V I_e 6A
 EN 60947-5-1 DC-13 U_e 24V I_e 6A
 Schaltspannung min. bei 10mA : 12V
 Schaltstrom min. bei 24V : 10mA
 Kurzschluss-Schutz : 6A gG

- A = Schaltpunkt
- B = Endstellung
- C = Rueckschalt punkt

CAD - Zeichnung, keine manuellen Änderungen durchführen! Schutzvermerk nach DIN 34 beachten. Copyright reserved.

Ausg.	Änd.-Nr.	Datum	Name	Datum	Name	Technische Änderungen vorbehalten Subject to technical modifications	Maßstab	
				17.02.03	Triv.			1:1
				27.03.03	<i>[Signature]</i>		Blatt	
				18.04.03	<i>[Signature]</i>			
						Benennung Einzelgrenttaster NG1HB-510-MC569	Zeichnungs-Nr. 091090	
						Ersetzt durch		