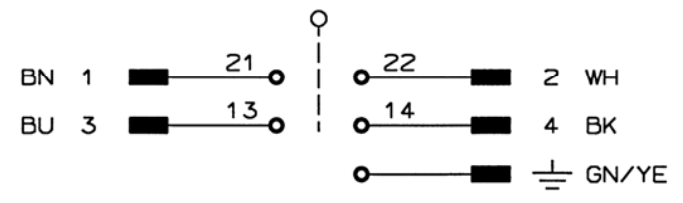
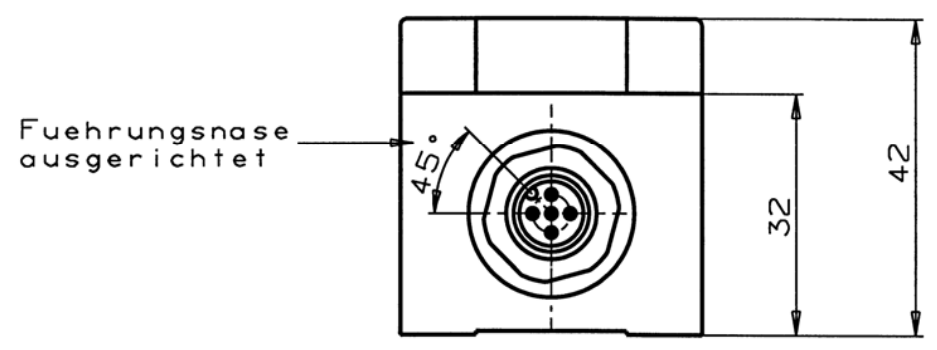
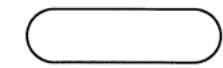


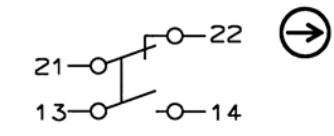
Maße in mm



Zugehoeriger Steckverbinder
gesondert zu bestellen.
System Lumberg
SGLF5-5000P gerader Steckverbinder 073461
SWLF5-5000P Winkel- Steckverbinder 073462

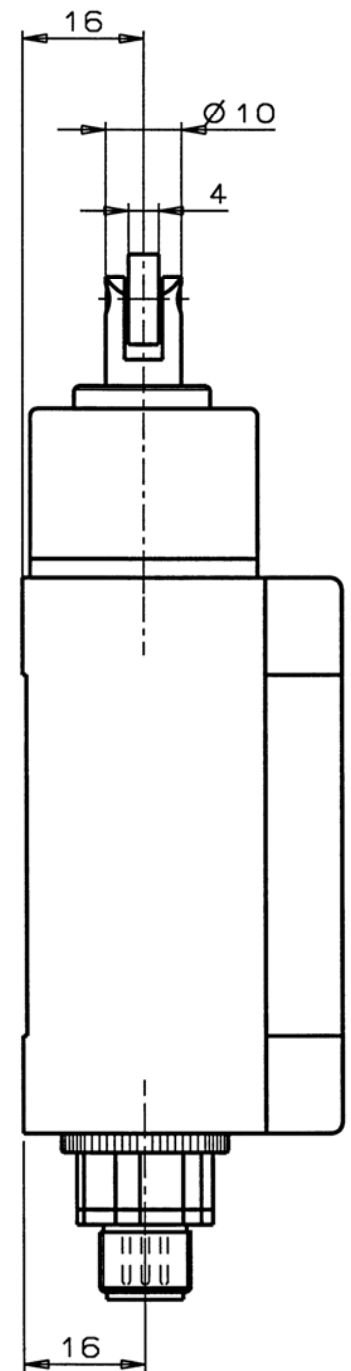
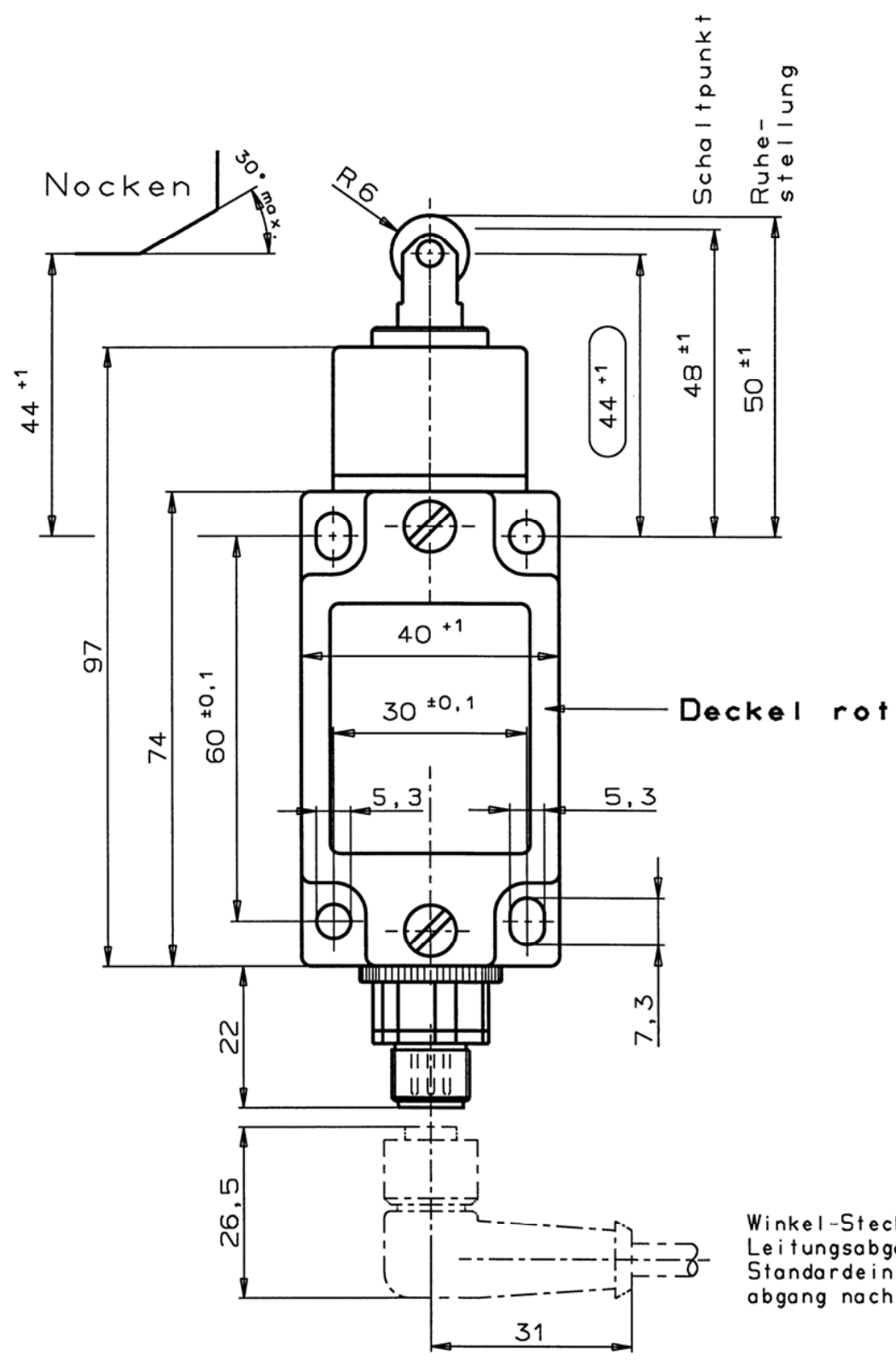


Zwangstrenner-Funktion ist von
der Einhaltung dieses Masses
abhaengig.
Betaetiger (Nocken) muss form-
schluessig mit der Maschine
verbunden sein. Schalter nur
austauschbar mit gleichem Typ.



Schaltelement
ES511 Sprungschalter
1 Schliesser + 1 Oeffner
Oeffner zwangstrennend

- Schutzart nach EN 60529 : IP 67
(nur im verschraubten Zustand
mit dem dazugehoerigen Gegenstecker)
- Bemessungsisolations-
spannung U_i : 50V
- Gebrauchskategorie nach
EN 60947-5-1 : AC-15 U_e 30V I_e 4A
DC-13 U_e 24V I_e 4A
- Schaltstrom min.bei : 10mA
- Schaltspannung : DC 24V
- Kurzschluss-Schutz : 4A gG
- max. Anfahrsgeschwindigkeit : 60m/min



Winkel-Steckverbinder
Leistungsabgang einstellbar max.270°
Standardeinstellung fuer Leitungs-
abgang nach rechts.

CAD - Zeichnung, keine manuellen Änderungen durchführen!
Schutzvermerk nach DIN 34 beachten. Copyright reserved.

Ausg.	Änd.-Nr.	Datum	Name	Datum	Name	Technische Änderungen vorbehalten Subject to technical modifications	Maßstab 1:1	
				Bearbeitet 05.04.02	Wa			
				Geprüft 22.06.05	VH		Blatt	
				Genehmigt 22.06.05	W			
Ersetzt durch						Benennung Einzelgrenztaster NZ2RS-511SYM5C2000		Zeichnungs-Nr. 087148
						Ersetzt für		Bemerkung