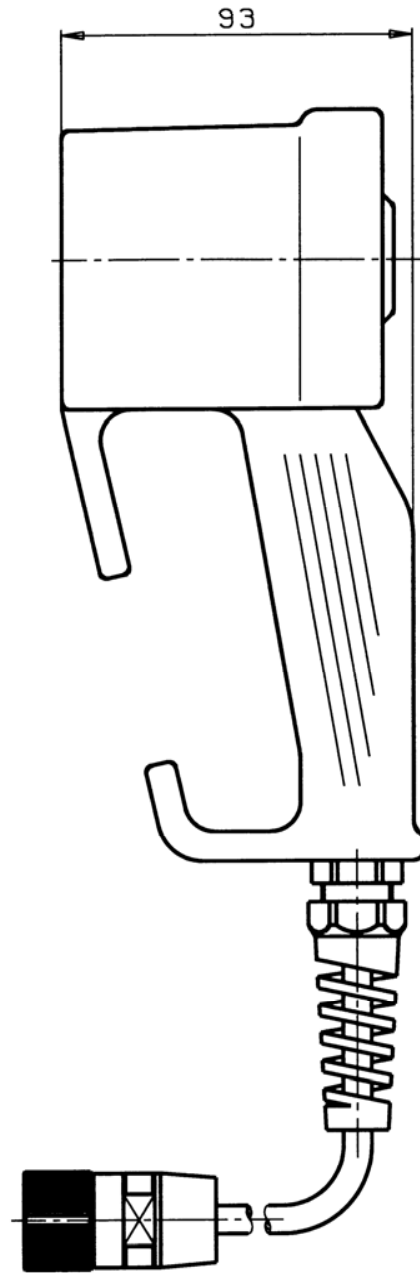
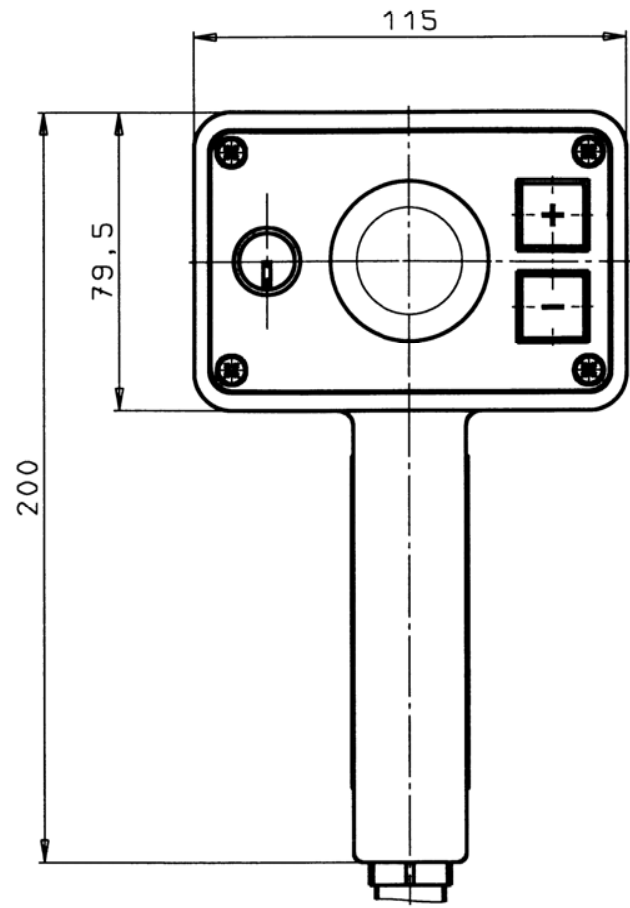
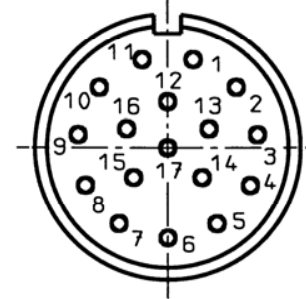


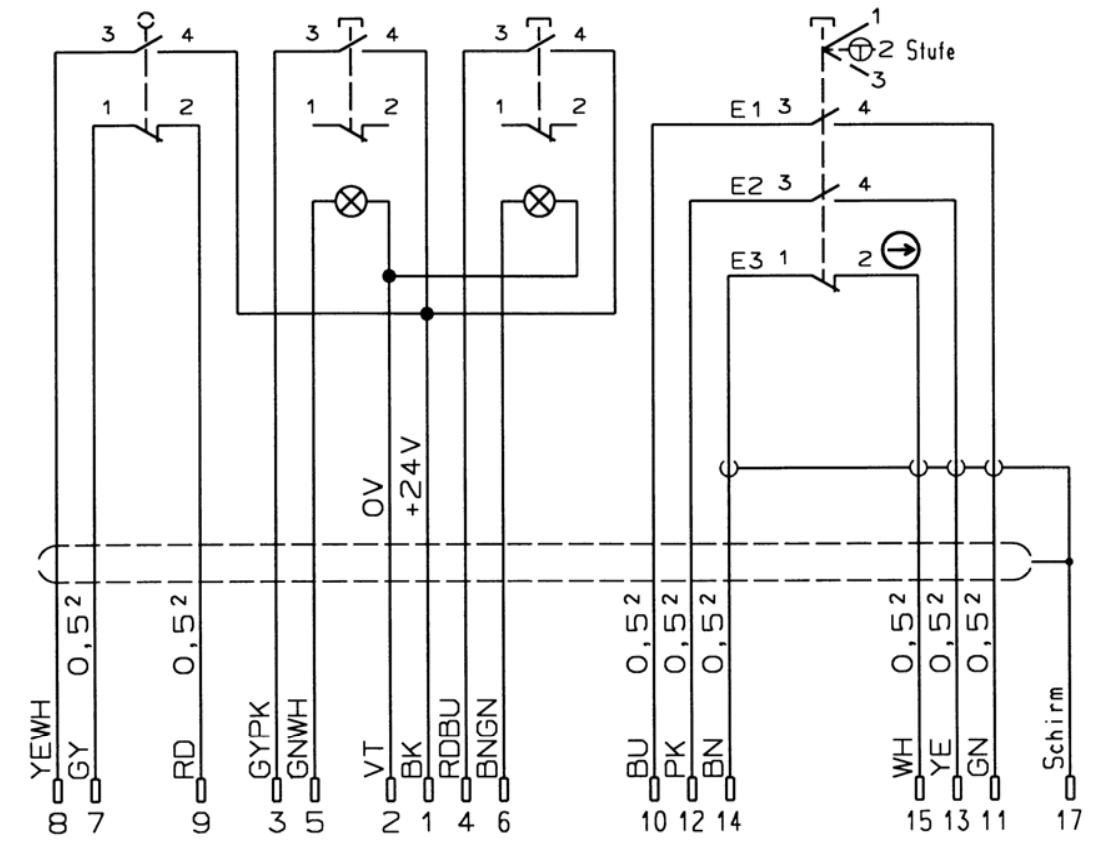
Maße in mm



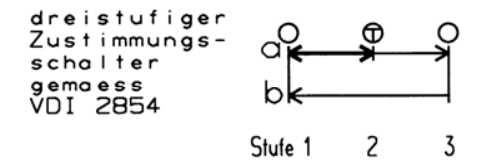
Polbild
Ansicht Steckseite



Schlüsselschalter Taster + Taster -



Schaltfunktion:

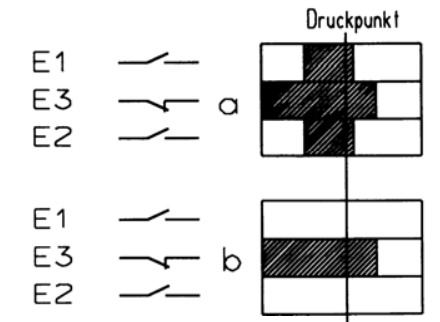


Kontakte
 offen
 geschlossen

E = Schaltelement
 Druckpunkt

Zwangsoeffner

Schaltwegdiagramm ZS:



Technische Daten

Anschlussart	Leitung 4x0,5mm ² (einzeln geschirmt) + 4x0,5mm ² + 8x0,14mm ² mit 17-pol. Steckverbinder (Fabrikat Coninvers)
Leitungslaenge	12m

Ausg.	Änd.-Nr.	Datum	Name	Datum	Name	Technische Änderungen vorbehalten Subject to technical modifications	Meistab 1:2	
2	03564	25.08.04	Kaiser	Bearbeitet 06.12.02	Kaiser			Blatt
				Geprüft 26.8.4	<i>JK</i>			
				Genehmigt	<i>JK</i>	Benennung Zustimmungstaster ZSB090262	Zeichnungs-Nr. 090262	
Ersetzt durch		Ersetzt für						Bemerkung

CAD - Zeichnung, keine manuellen Änderungen durchführen! Schutzvermerk nach DIN 34 beachten. Copyright reserved.