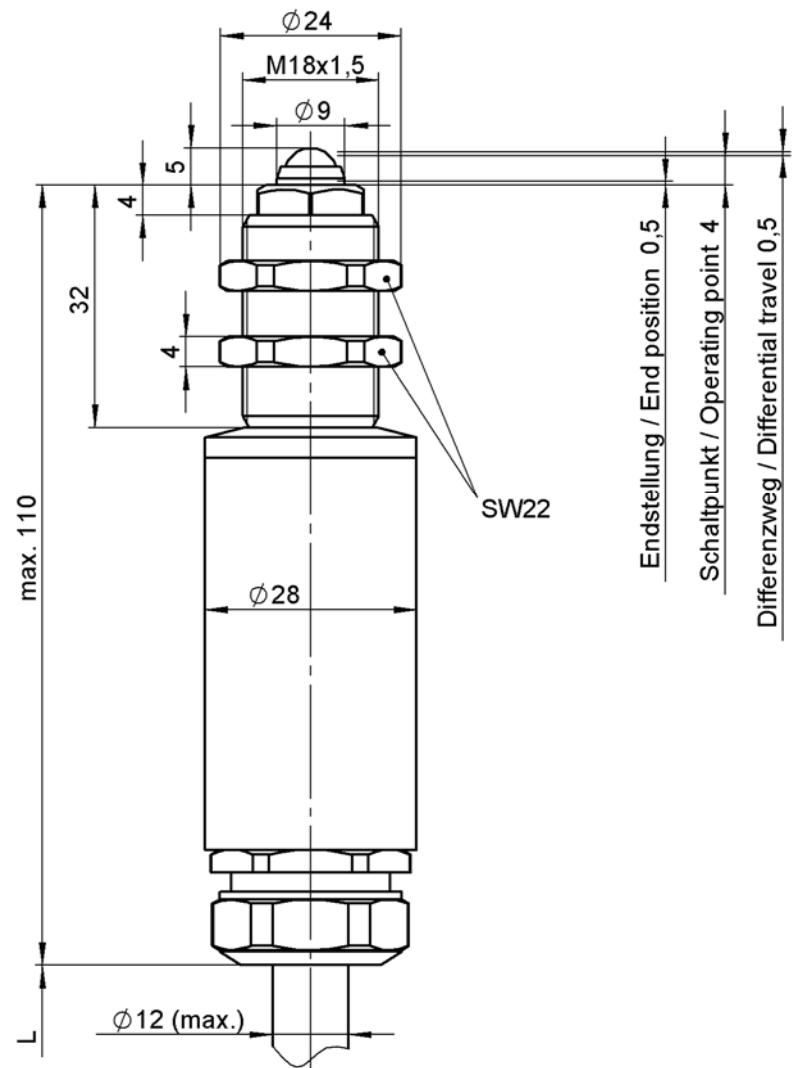


Technische Änderungen vorbehalten, alle Angaben ohne Gewähr / Subject to technical modifications; no responsibility is accepted for the accuracy of this information. © EUCHNER GmbH + Co. KG Maße in mm / Dimensions in mm



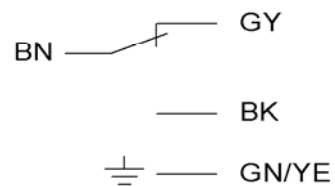
Prüfung gemäß  
Prüfanweisung  
Ident-Nr. 098094.  
Prüfprotokoll liegt dem  
Gerät bei.

Test according to  
test instruction  
no. 098094.  
Test report enclosed

Schalter darf nicht als  
mechanischer Anschlag  
verwendet werden!

Actuators must not  
be used as guides  
or end stops.

**Anschlussplan / Wiring diagram**  
(Grafik Nr. / Grafik No. 07)



Ident- Nr. / Ident.-No.	Type / Typ	Leitungslänge L in Meter / Length L of cable
090270	EGT2-5000C2026	5

Parameter / Parameters	Wert / Value	Einheit / Unit
Gehäusewerkstoff / Housing material	Rostbeständiger Stahl / Stainless Steel	
Schutzart nach IEC 60529 / Degree of protection according to IEC 60529	IP67	
Umgebungstemperatur <sup>2)</sup> / Ambient temperature <sup>2)</sup>	-5 ... +80	[°C]
Stößelform / Plunger type	Kugel / ball	
Anfahrsgeschwindigkeit max. / Max. approach speed	10	[m/min]
Anfahrsgeschwindigkeit min. / Min. approach speed	0,01	[m/min]
Mechanische Lebensdauer (axial) / Mechanical life (axial)	1 x 10 <sup>6</sup>	Schaltspiele / Operating cycles
Schaltpunktgenauigkeit <sup>1)</sup> / Operating point accuracy <sup>1)</sup>	±0,01	
Betätigungskraft max. (Endstellung) / Actuating force max. (end position)	24	[N]
Schaltelement / Switching principle	Sprungschaltglied / Snap-action contact element	
Kontaktwerkstoff / Contact material	Feinsilber vergoldet / Silver alloy gold flashed	
Schaltglied / Contact element	1 Öffner + 1 Schließer / 1 NC contact + 1 NO contact	
Bemessungsisolationsspannung Ui / Rated insulation voltage Ui	250	[V]
Bemessungsstoßspannungsfestigkeit Uimp /	2,5	
Gebrauchskategorie nach IEC 60947-5-1 / Utilization category according to IEC 60947-5-1	AC-15 U <sub>e</sub> 230V I <sub>e</sub> 2A DC-13 U <sub>e</sub> 24V I <sub>e</sub> 1A	
Schaltstrom min. bei 24 V / Min. switching current at 24 V	10	[mA]
Schaltspannung min. / Min. switching voltage	12	[DC V]
Kurzschlusschutz (Steuersicherung) / Short circuit protection (control circuit fuse)	2	[A gG]
Anschlussart / Type of connection	Hydrofirm-Leitung 4 x 1,5 / Hydrofirm-Cable 4 x 1,5	[mm <sup>2</sup> ]
Schutzklasse / class of protection	1	

1) Die reproduzierbare Schaltpunktgenauigkeit bezieht sich auf axiale Betätigung, eingefahren nach ca. 2000 Schaltspielen. / The reproducible operating point accuracy relates to axial actuation, after run-in of approx. 2000 operating cycles.

2) Zwischen +60°C und +80°C reduzierte Lebensdauer der Leitung / Between +60°C and +80°C decreased durability of the cable