

Masse in mm / Dimensions in mm

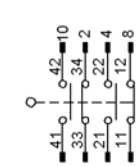
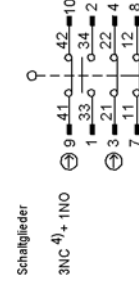
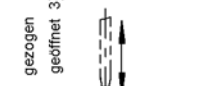
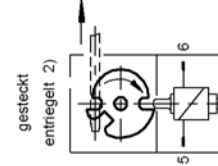
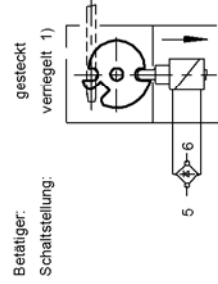


© EUCHNER GmbH + Co. KG

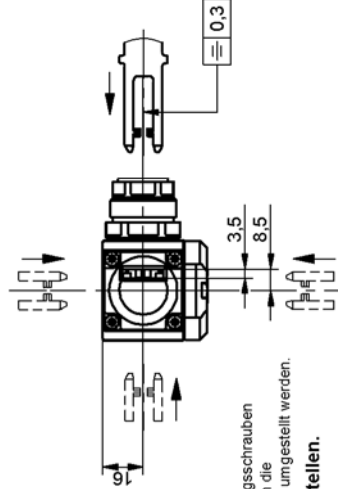
Erforderlicher Mindestweg + zul. Nachlauf	
Anfahrrichtung	Betätiger Standard
horizontal (h)	28 +2
vertikal (v)	29.5 +1.5
	Betätiger Nachlauf
	28 +7
	---

Zur Montage an der Maschine müssen Sicherheitsschalter und Betätiger zusammengefügt sein. Betätigungskopf nicht als Anschlag verwenden!

**Schaltfunktion**



4) 2 Zwangsöffner + 1 nachteilender Öffner als Türmeldekontakt



**Betätigungsrichtung**

Nach Lösen der Befestigungsschrauben kann der Betätigungskopf in die gewünschte Anfahrnrichtung umgestellt werden.

**Betätiger seperat bestellen.**

**Technische Daten**

Bedienungsanleitung beachten (bei Abweichungen zwischen Datenblatt und Bedienungsanleitung gelten die Daten des Datenblattes)

Parameter	Wert	Einheit
Gehäusewerkstoff	Glasfaserverstärkter Thermoplast	
Schutzart	IP 65	
Einbaulage	beliebig	
Mechanische Lebensdauer	1x10 <sup>6</sup> Schaltspiele	
Umgebungstemperatur	-20 bis +55	°C
Anfahrgeschwindigkeit max.	20	m/min.
Rückhaltekraft verriegelt	1200	N
Verriegelungsarten	TP1: Mechanisch verriegelt, 1) entriegelt durch Anlegen von Spannung bis Schaltstellung geöffnet. 3)	
Betätiger gesteckt:	TP3: Mechanisch verriegelt, 1) entriegelt durch Anlegen von Spannung 2). Geöffnet 3) bei gezogenem Betätiger.	
TP2: Verriegeln 1) durch Anlegen von Spannung. Spannungslos geöffnet. 3)		
TP4: Verriegeln 1) durch Anlegen von Spannung. Spannungslos entriegelt 2). Geöffnet 3) bei gezogenem Betätiger.		
Masse	ca. 0,5	kg
Magnetbetriebsspannung	+10%	V
je nach Typ (Typbezeichnung)	-15%	
AC/DC 24	AC 110	AC 230V
Einschaltdauer ED	100	%
Anschlussleistung	8	W
Schaltprinzip	Schleichschaltglied	
Kontaktwerkstoff	Silberlegierung, hauchvergoldet	
Anschlussart	Steckverbinder SR11 (11Pole)	
Anschlussquerschnitt max.	1,5	mm <sup>2</sup>
Bemessungsisolationsspannung Ui	50	V
Bemessungsisolationsspannung Uimp	1,5	kV
Gebrauchskategorie	AC-15 4A 50V	
nach EN 60947-5-1	DC-13 4A 24V	
Schaltspannung min. bei 10mA	12	V
Schaltstrom min. bei 24V	1	mA
Konventioneller thermischer Dauerstrom Ith	4	A
Kurzschlusschutz (Steuersicherung)	4A.gG	