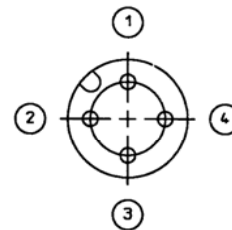
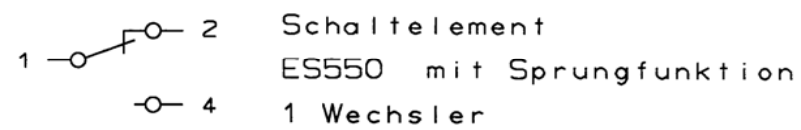
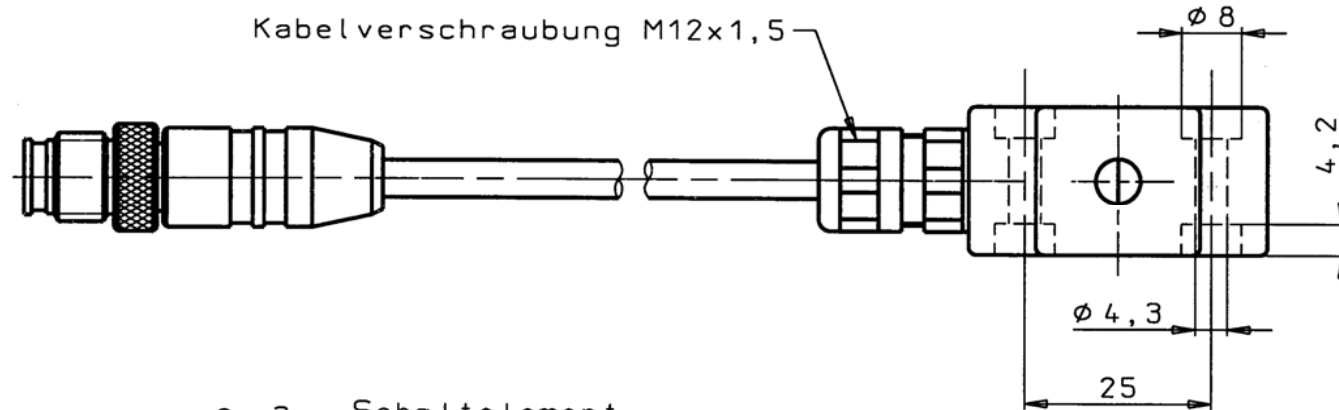
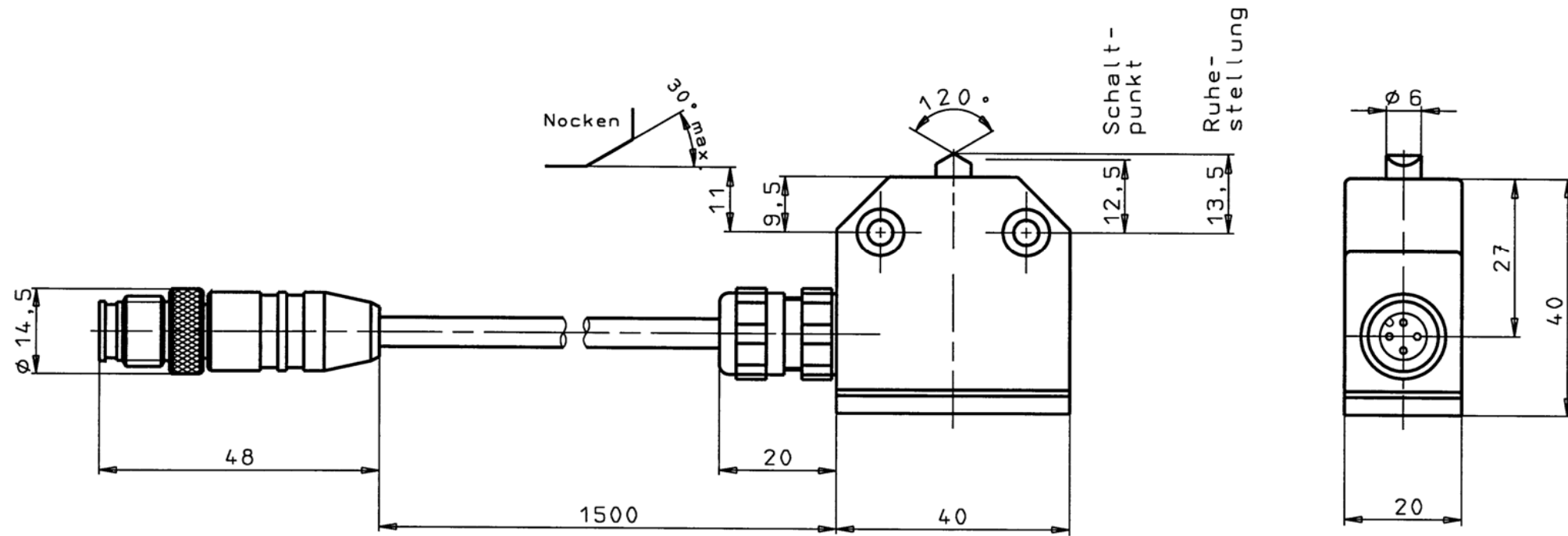
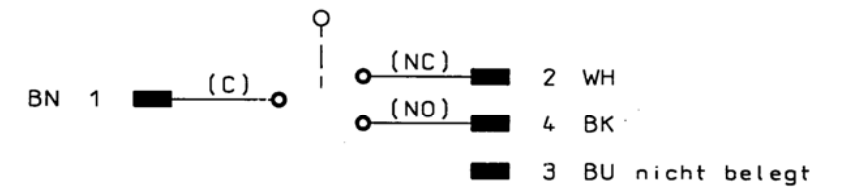


Maße in mm



Anschlussbild
Stiftdose 4 pol.
M12



Zugehöriger
Gegenstecker
Buchsenstecker 4 pol.
M12

Schutzart nach EN 60529 : IP 67
(nur im verschraubten Zustand
mit dem dazugehörigen Gegenstecker)

Bemessungsisolations-
spannung U_i : 250V

Gebrauchskategorie nach
EN 60947-5-1 : AC-15 U_e 230V I_e 2A
DC-13 U_e 24V I_e 2A

Schaltstrom min. bei : 10mA

Schaltspannung : DC 24V

Kurzschluss-Schutz : 4A gG

087166	N01D550X1500-MC1959
Ident-Nr.	Typ

Ausg.	Änd.-Nr.	Datum	Name	Datum	Name	Technische Änderungen vorbehalten Subject to technical modifications	Maßstab 1:1	
2	07904	20.12.07	Triv.	25.03.02	Wa			Blatt
				21.12.07	W			
				21.12.07	W			
						Benennung	Einzelgrentzaster N01.550X1500-MC1959	Zeichnungs-Nr. 087165
						Ersetzt durch	Ersatz für	Bemerkung

CAD - Zeichnung, keine manuellen Änderungen durchführen!
Schutzvermerk nach DIN 34 beachten. Copyright reserved.