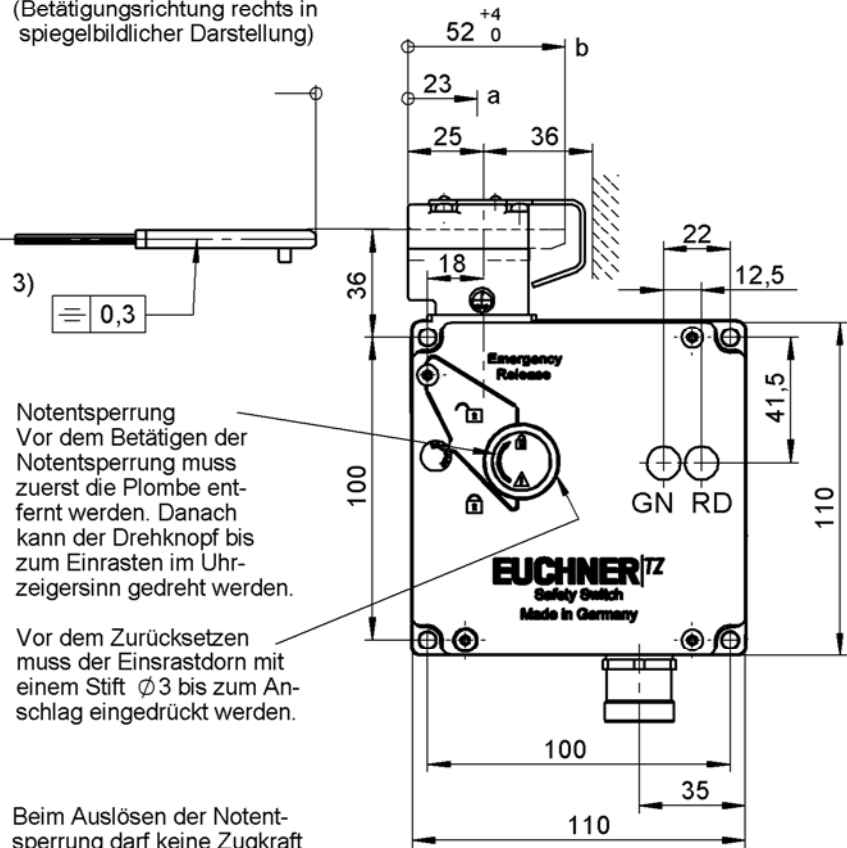


**Zeichnung:**  
TZ.L... Betätigungsrichtung links.  
(Betätigungsrichtung rechts in  
spiegelbildlicher Darstellung)



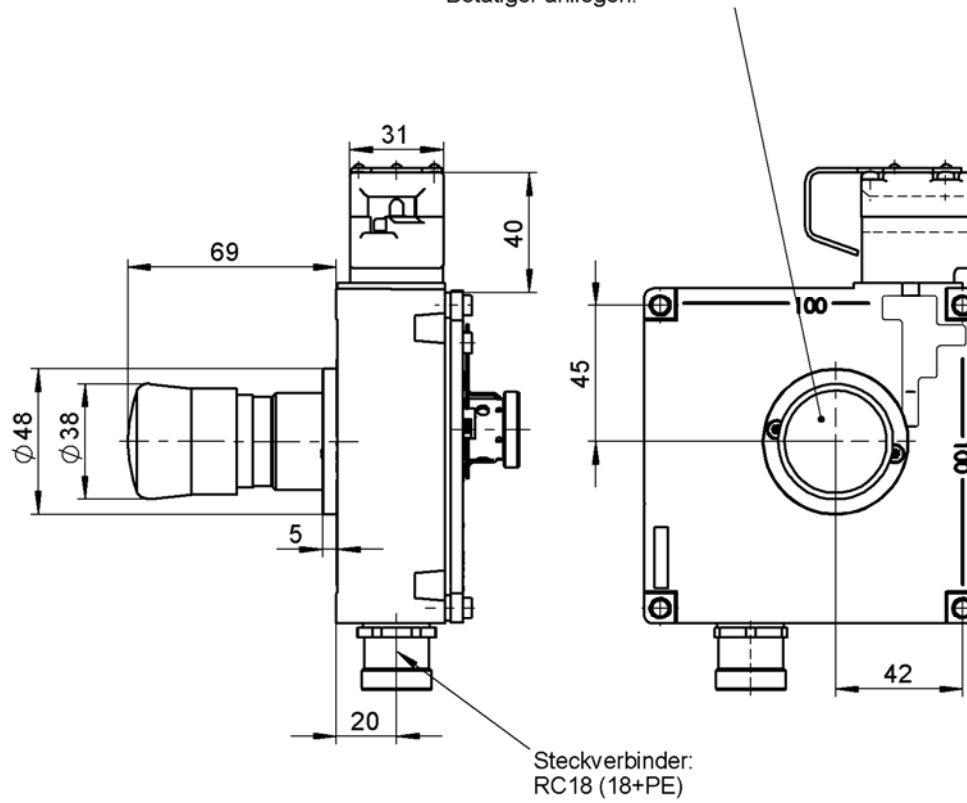
**Notensperrung**  
Vor dem Betätigen der Notensperrung muss zuerst die Plombe entfernt werden. Danach kann der Drehknopf bis zum Einrasten im Uhrzeigersinn gedreht werden.

Vor dem Zurücksetzen muss der Einsrastdorn mit einem Stift  $\varnothing 3$  bis zum Anschlag eingedrückt werden.

Beim Auslösen der Notensperrung darf keine Zugkraft am Betätiger anliegen.

**Fluchtentriegelung**

Beim Auslösen der Fluchtentriegelungsfunktion darf keine Zugkraft am Betätiger anliegen.

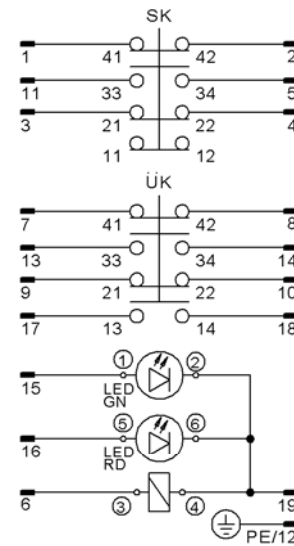


a Leerlaufweg:  
Betätiger ist im Führungsschlitz, jedoch ohne Funktion auszulösen.

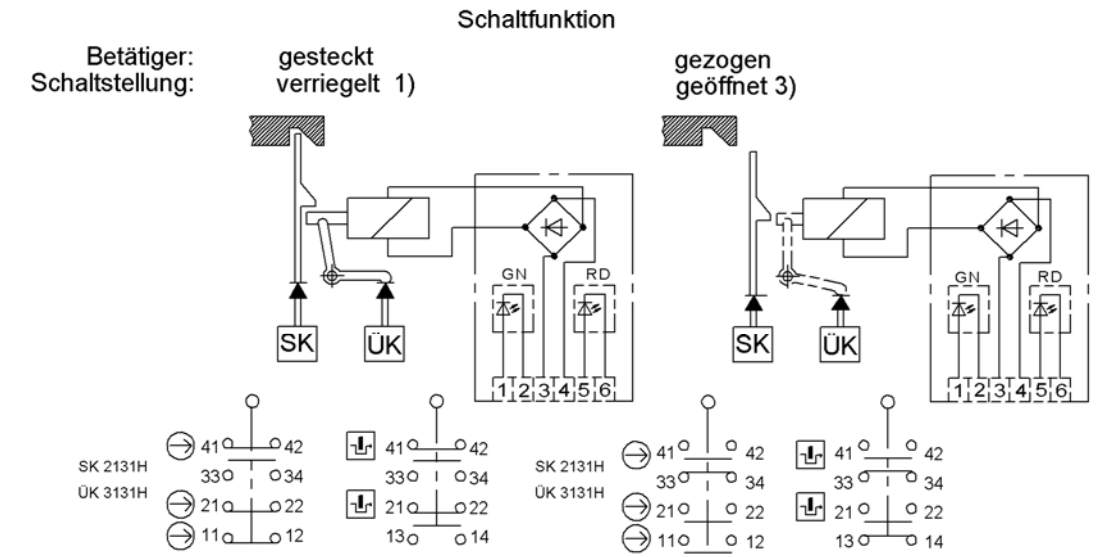
b Schaltvorgang beendet.  
Betätiger muss bis zu diesem Punkt eingeführt werden, um eine sichere Schaltung zu gewährleisten. Zum Ausschalten muss der Betätiger mindestens bis Punkt a zurückgezogen werden.

Gegenstecker:  
074616 (gerade)  
074617 (Winkel)  
oder konfektionierte  
Anschlußleitung  
(siehe Katalog)

**Schaltbild**



Klemmen 1 bis 6 der Leiterplattenklemmleiste sind mit  $\varnothing$ dargestellt



Schutzvorrichtung geschlossen

Schutzvorrichtung offen

ÜK = Überwachungskreis  
SK = Sicherheitskreis

TZ1: Entriegelung durch Anlegen von Spannung an den Elektromagneten  
TZ2: Verriegelung durch Anlegen von Spannung an den Elektromagneten

097348	TZ1RE024RC18VAB-C2123	24V
097347	TZ1LE024RC18VAB-C2123	24V
Ident-Nr.	Type	Magnetspannung

Technische Daten Bedienungsanleitung beachten ( Bei Abweichungen zwischen Datenblatt und Bedienungsanleitung gelten die Daten des Datenblattes )

Parameter	Wert	Einheit
Werkstoff	Leichtmetall Druckguss anodisch oxidiert	
Schutzart nach IEC 60529	IP65	
Mechanische Lebensdauer	1 x 10 <sup>6</sup>	
Umgebungstemperatur	-25 bis +80 °C	
Einbaulage	beliebig	
Betätigungs- / Auszugs- / Rückhaltekraft	35 / 30 / 10 N	
Zuhaltekraft max.	2000 N	
Zuhaltekraft Fzh nach Prüfgrundsatz GS-ET-19	1500 N	

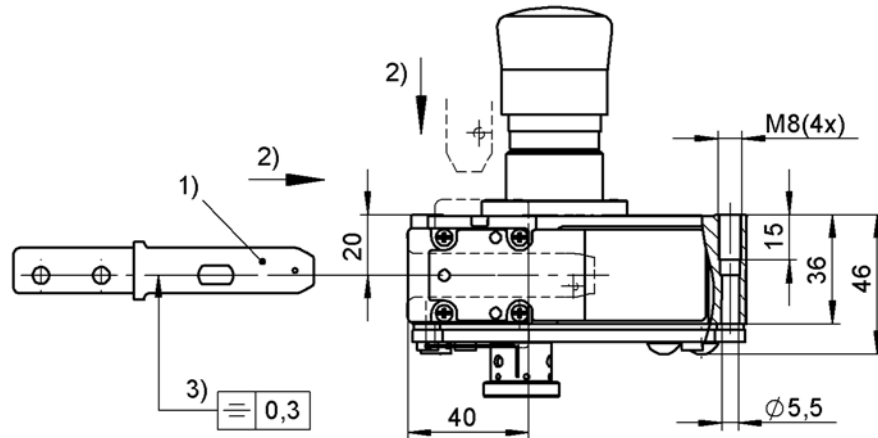
**SCHALTELEMENT**

Typ	SK2131H, UK3131H	
Schaltprinzip	Schleifschaltglied	
Kontaktwerkstoff	Silberlegierung, hauchvergoldet	
Anschlussart	RC18 (18-polig +PE)	
Steckverbinder (Anzahl der Kontakte)	110 V	
Bemessungsisolationsspannung Ui	1,5 kV	
Bemessungsstossspannungsfestigkeit Uimp	AC-15 le 4A Ue 110V DC-13 le 4A Ue 24V	
Gebrauchskategorie nach IEC / EN 60947-5-1	12 V 1 mA	
Schaltspannung min. bei 10mA	1 gG	
Schaltstrom min. bei 24V	4A	
Kurzschlusschutz (Steuersicherung)	4A gG	

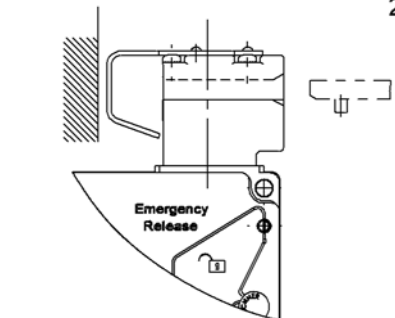
**MAGNET**

Betriebsspannung siehe Type	24 V <sub>~</sub>	
Einschaltdauer ED	100 %	
Anschlussleistung	7 W	

Status LED's Die Betriebsspannung entspricht der Magnetspannung



TZ.R...



- 1) Betätiger separat bestellen
- 2) Richtung umstellbar
- 3) Zur Montage an der Vorrichtung/Maschinen müssen Sicherheitschalter und Betätiger zusammengefügt sein.

Die Schutzvorrichtung darf nicht als mechanischer Anschlag verwendet werden.

