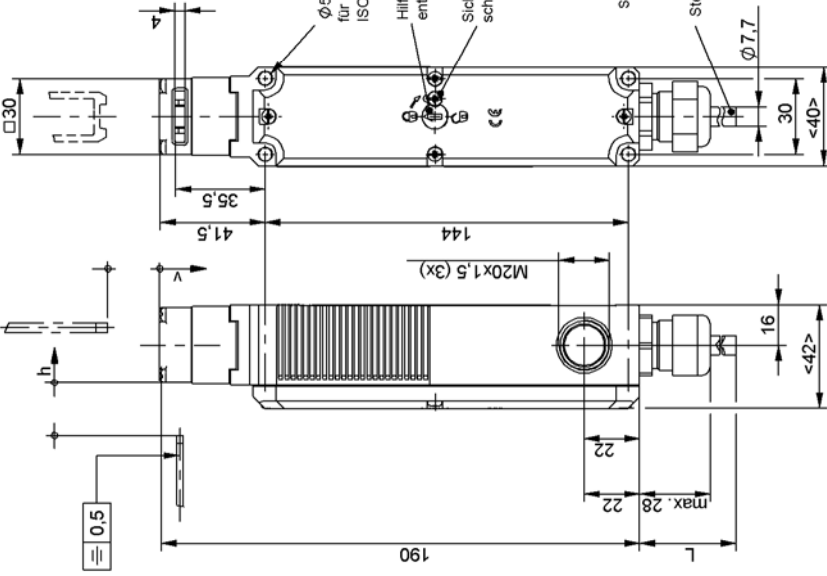
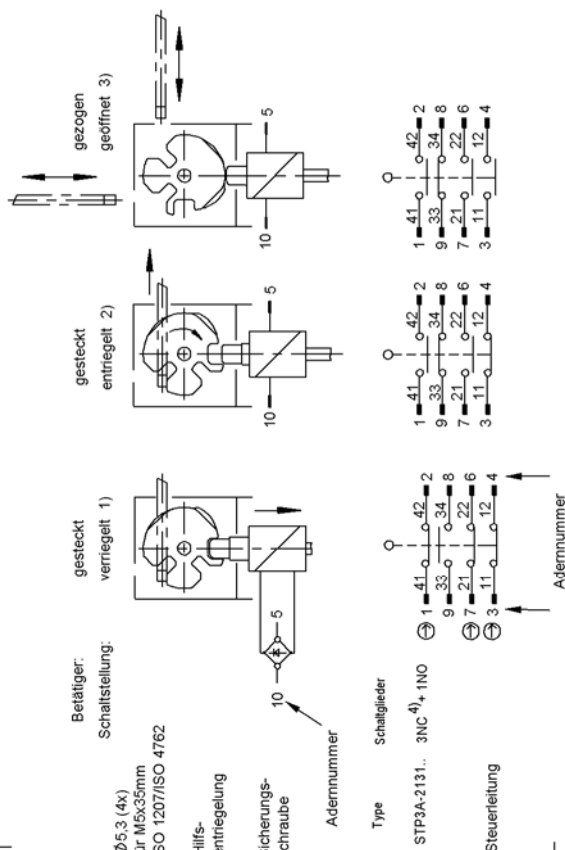


Erforderlicher Mindestweg + zul. Nachlauf	
Anfahrnrichtung	Betätiger Standard
horizontal (h)	24,5 +5
vertikal (V)	24,5 +5



**Schaltfunktionen und Steckerbelegung**



4) 2 Zwangsöffner + 1 nachteilender Öffner als Türmeldekontakt

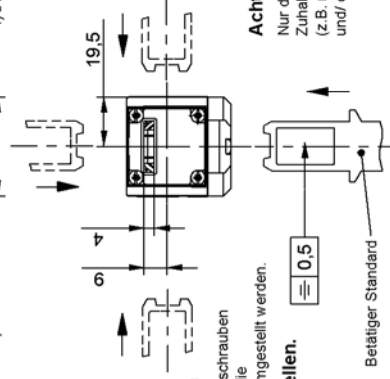
Steuerleitung: Fa. Huber + Suhner / Radox GKW-LW/S  
 Artikelnummer: 12566773  
 Nummernleitung: 10 x 0,75mm<sup>2</sup>

114217	STP3A-2131B024MC2360	2
097435	STP3A-2131B024MC2127	1
Identnummer	Bezeichnung	Leitungslänge L in Meter

**Betätigungsrichtungen**

Nach Lösen der Befestigungsschrauben kann der Betätigungskopf in die gewünschte Anfahrnrichtung umgestellt werden.

**Betätiger separat bestellen.**



**Achtung:**

Nur die Kontakte 21-22 und 41-42 werden beim Ver- bzw. Entriegeln der Zuhaltung betätigt. In Anwendungen mit gefährnrenden Zuständen (z.B. nachlaufenden Bewegungen) muss immer der Kontakt 21-22 und/ oder 41-42 in den Sicherheitskreis eingebunden werden.

**Inbetriebnahme:**

Schutzeinrichtung schließen. Zuhaltung entriegeln und die Schutz-einrichtung geschlossen halten. Maschine darf sich nicht starten lassen.

**Technische Daten**

Bedienungsanleitung beachten (bei Abweichungen zwischen Datenblatt und Bedienungsanleitung gelten die Daten des Datenblattes)

Parameter	Wert	Einheit
Gehäusewerkstoff	Glasfaserverstärker Thermoplast	
Schutzart nach IEC 60529	IP 67	
Einbaulage	beliebig	
Mechanische Lebensdauer	1x10 <sup>6</sup> Schaltspiele	
Umgebungstemperatur	-20 bis +40	°C
Anfahrgeschwindigkeit max.	20	m/min.
Zuhaltkraft	2500	N
Verrriegelungsarten	STP3: Mechanisch verriegelt 1), entriegelt durch Anlegen von Spannung 2). Geöffnet 3), bei gezogenem Betätiger.	
Betätiger gesteckt:	ca. 450	g
Masse	DC 24	V
Magnetbetriebsspannung	+25%	
je nach Typ (Typbezeichnung)	-30%	
Einschaltdauer ED	100	%
Anschlussleistung	8	W
Schallprinzip	Schleichschaltglied	
Kontaktwerkstoff	Silberlegierung, hauchvergoldet	
Anschlussart	Type STP..M/ Querschnitt max.	
Bemessungsisolationsspannung U <sub>i</sub> Type STP..M	Schraubanschluss / 1,5mm <sup>2</sup>	
Bemessungsstoßspannung U <sub>imp</sub> Type STP..M	250	V
Gebrauchskategorie	2,5	kV
nach EN 60947-5-1	AC-15 4A 230V	
Schaltspannung min. bei 10 mA	DC-13 4A 24V	V
Schaltstrom min. bei 24V	12	mA
Konventioneller thermischer Dauerstrom I <sub>th</sub>	1	mA
Kurzschlusschutz (Steuersicherung)	4	A
	4A gG	