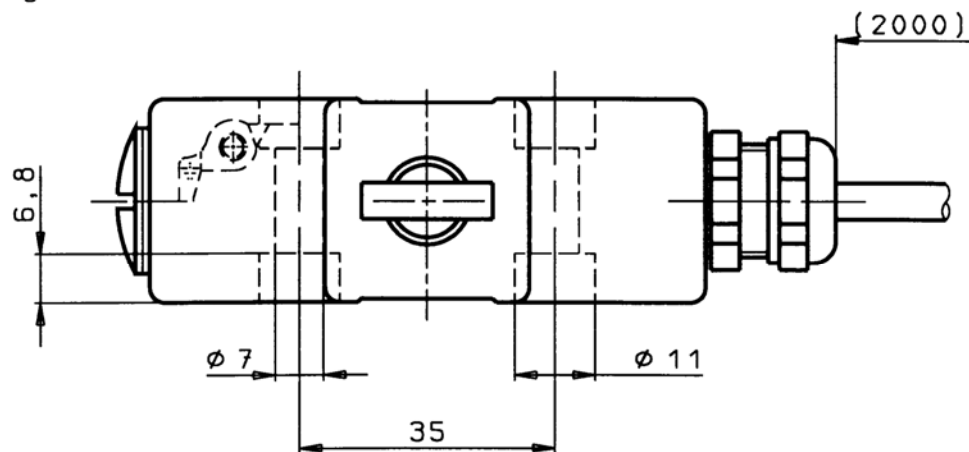
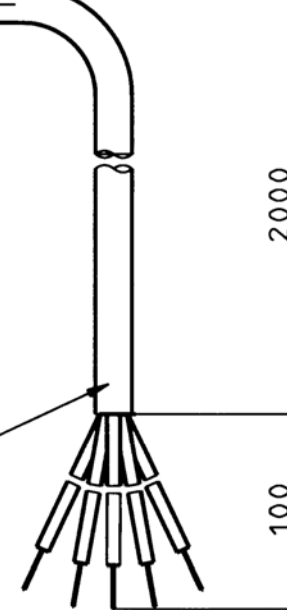


PUR-Leitung
5x0,5mm



- Schutzart nach EN 60529 : IP 67
- Bemessungsisolationsspannung U_i : 250V
- Gebrauchskategorie nach EN 60947-5-1 : AC-15 U_e 230V I_e 6A
DC-13 U_e 24V I_e 6A
- Schaltstrom min. bei : 10mA
- Schaltspannung : DC 12V
- Kurzschluss-Schutz : 10A gG

| Ausg. | Änd.-Nr. | Datum | Name | Datum | Name | Technische Änderungen vorbehalten Subject to technical modifications | Maßstab |
|---------------|----------|-------------|-------|---------------------|------|---|------------------------------|
| 2 | 02658 | 25.10.02 | Triv. | Bearbeitet 25.09.02 | Wa | | 1:1 |
| 3 | 03602 | 31.10.03 | Wa | Geprüft 05.11.03 | Man | Blatt | |
| | | | | Genehmigt 05.11.03 | Man | | |
| Ersetzt durch | | Ersetzt für | | | | Benennung Einzelgrentzaster N1ARL502-MC2021 | Zeichnungs-Nr. 088170 |
| | | | | | | Bemerkung | Klasse-Nr. 112S |