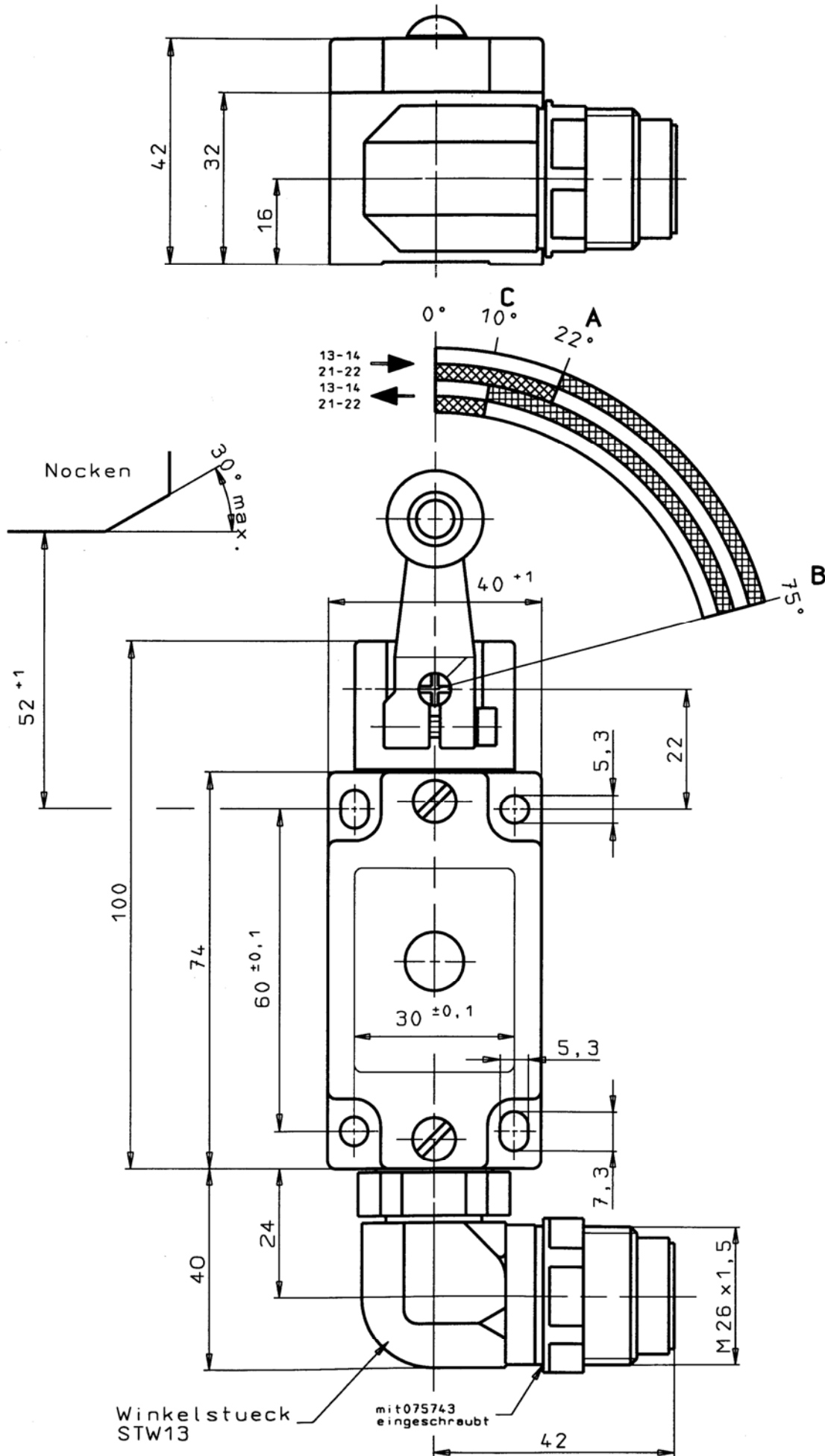


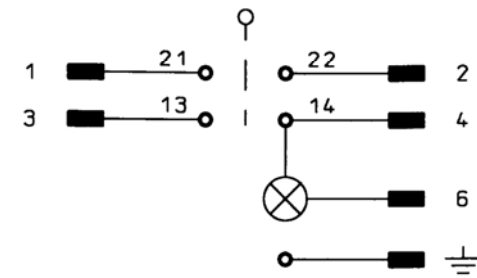
Masse in mm

CAD - Zeichnung, keine manuellen Änderungen durchfuehren!
Schutzvermerk nach DIN 34 beachten. Copyright reserved.



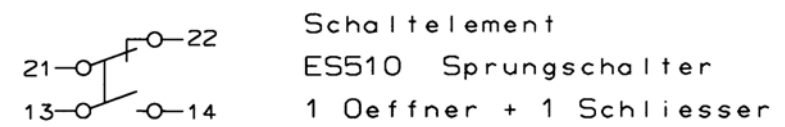
Zugehoeriger Kabelstecker
gesondert zu bestellen.

- Typ SR6EF gerader - Steckverbinder
- SR6FF Winkel - Steckverbinder
- SR6WF Winkel - Steckverbinder



Steckverbinder nach DIN 43 651
Typ SR6AM1 (Metall)

Verdrahtung beachten!



Schutzart nach IEC 529 : IP 65

Bemessungsisolations-
spannung U_i : 250V

Gebrauchskategorie nach : AC-15 U_e 230V I_e 6A
IEC 947-5-1 DC-13 U_e 24V I_e 6A

Schaltspannung min. : 12V

Schaltstrom min.bei 12V : 10mA

Kurzschluss-Schutz : T10 F20

Betriebsspannung fuer
Anzeigeleuchte
L060 12-60V (mit LED)

- A = Schalterpunkt
- B = Endstellung
- C = Rueckschalterpunkt

035505	NG2HS-510L060C1309	Stahlrolle
037320	NG2HB-510L060C1309	Kunststoffrolle
Ident-Nr.	Typ	

Ausg.	Aend.-Nr.	Tag	Name	00	Tag	Name	Technische Aenderungen vorbehalten Subject to technical modifications	Masst. 1:1	
4	00348	18.09.00	Wa	Bearb.	18.09.	Wa		Blatt	
				Gepr.	27.09.	Man			
				Norm	27.09.	Sc			
Ersetzt durch				Ersatz fuer 035505+037320				Benennung Einzelgrenztaster NG2H.-510L060C1309	
								Ident-Nr./Zeichg. Nr. 035505	
				Bemerkg.				Klass. Nr. 1129	