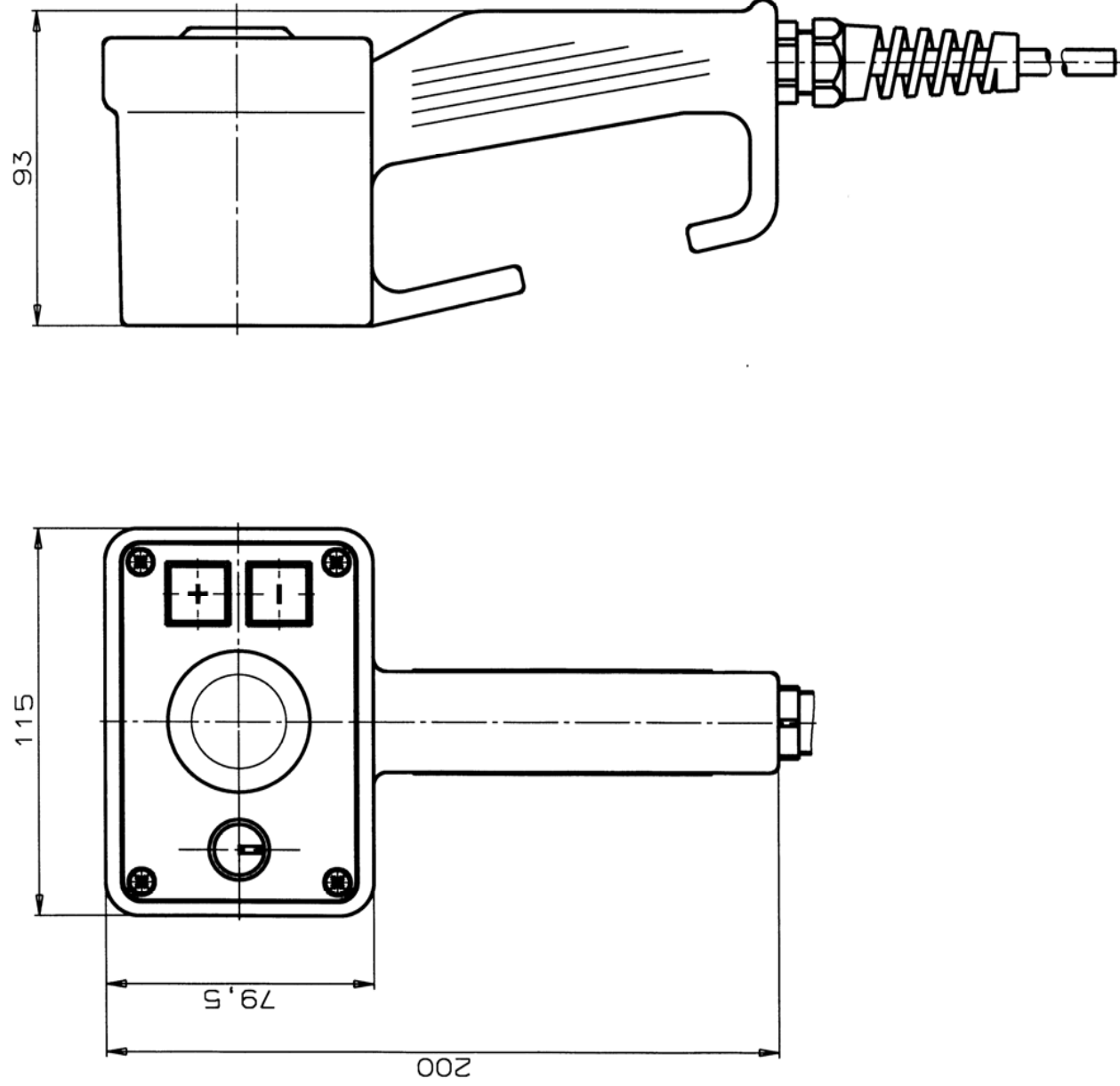




Maße in mm



Technische Daten

Anschlussart	Leitung 4x0,5mm <sup>2</sup> (einzeln geschirmt) + 4x0,5mm <sup>2</sup> + 8x0,14mm <sup>2</sup>	
Leitungslänge	3m	

CAD - Zeichnung, keine manuellen Änderungen durchführen!  
Schutzvermerk nach DIN 34 beachten, Copyright reserved.

Ausg.	Änd.-Nr.	Datum	Name	Datum	Name	Maßstab
2	03564	25.08.04	Kaiser	12.11.98	Kaiser	1:2
				25.11.04	<i>[Signature]</i>	Blatt 1 von 2
					<i>[Signature]</i>	
Ersetzt durch			Benennung <b>Zustimmungstaster</b> <b>ZSB077027</b>			
Ersatz für			Zeichnungs-Nr. <b>077027</b>			
			Klasse-Nr. <b>1193</b>			

