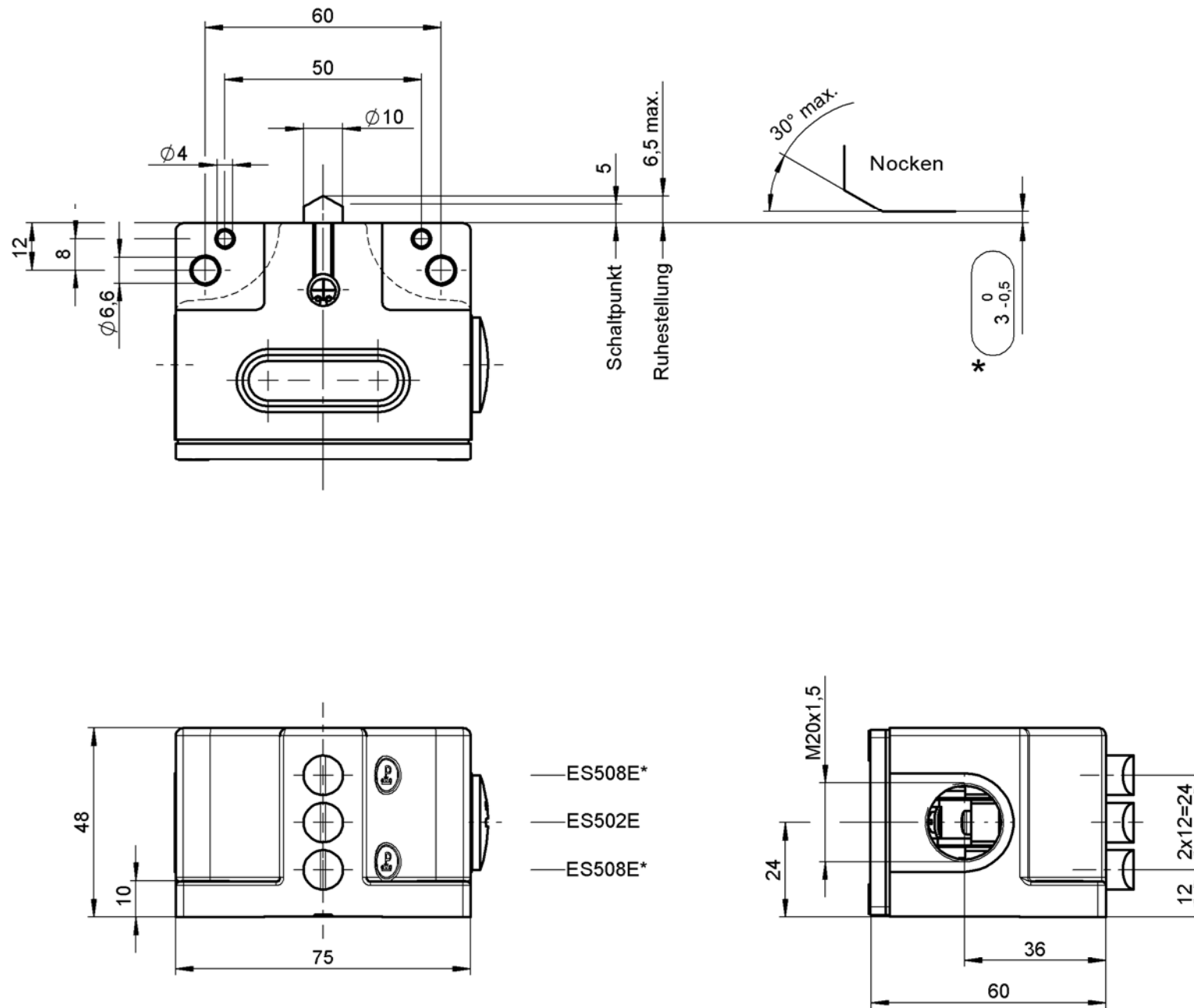


Technische Änderungen vorbehalten, alle Angaben ohne Gewähr / Subject to technical modifications, no responsibility is accepted for the accuracy of this information. © EUCHNER GmbH + Co KG
Maße in mm / Dimension in mm



* Sicherheits-Schaltelement ES 508E zwangstrennend.
 Zwangstrenner-Funktion ist von der Einhaltung dieses Masses abhängig.

$$3 \begin{matrix} 0 \\ -0,5 \end{matrix}$$

Betätiger (Nocken) müssen formschlüssig mit der Maschine verbunden sein.
 Schalter nur austauschbar mit gleichem Typ.

Technische Daten nach Katalog
 "Präzisions - Reihengrenztaster"

