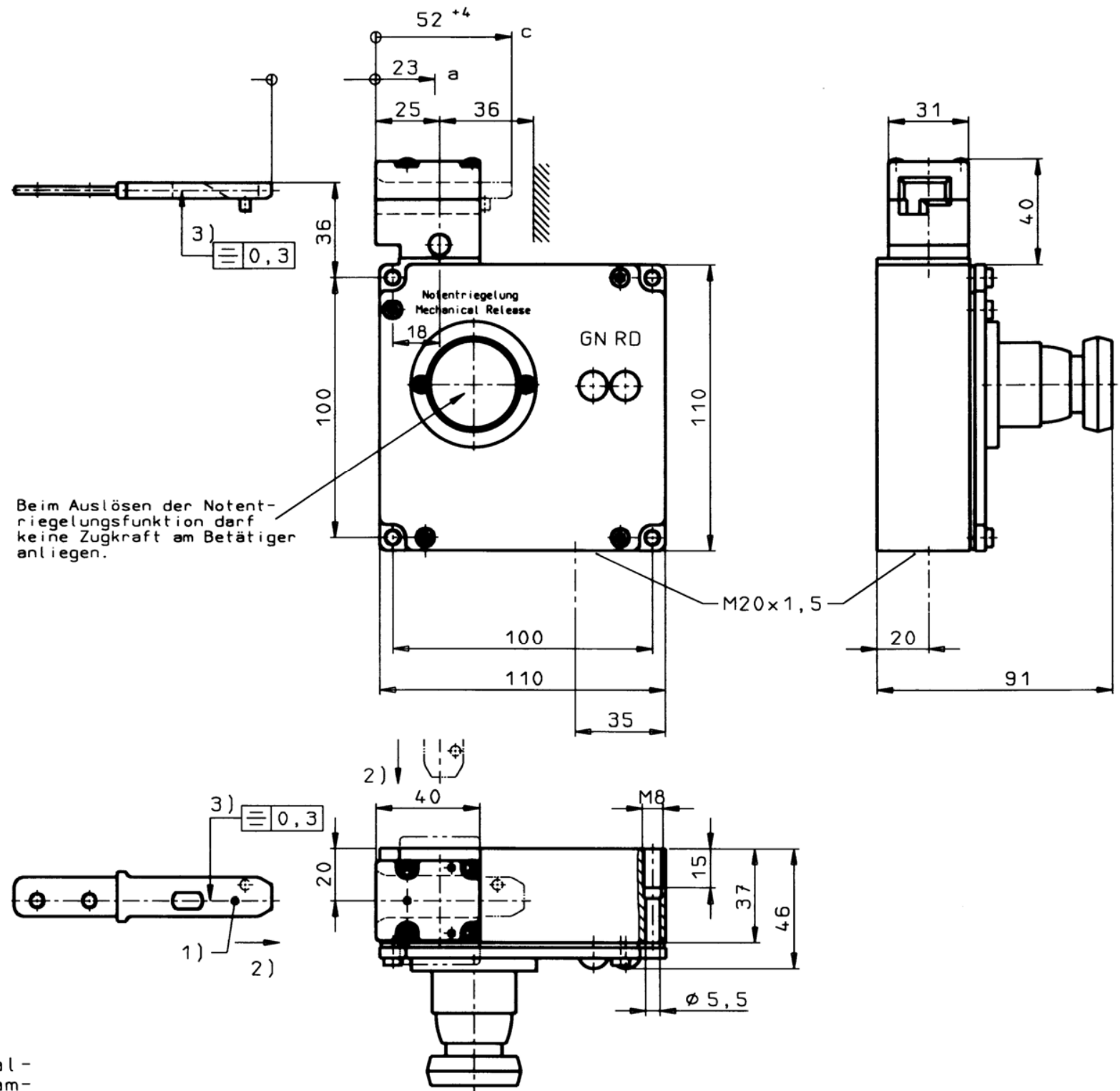


Maße in mm




a Leerlaufweg. Betätiger ist im Führungsschlitz, jedoch ohne Funktion auszulösen.

c Schaltvorgang beendet. Betätiger muss bis zu diesem Punkt eingeführt werden, um eine sichere Schaltung zu gewährleisten. Zum Ausschalten muss der Betätiger mindestens bis Punkt a zurückgezogen werden.

Beim Auslösen der Notentriegelungsfunktion darf keine Zugkraft am Betätiger anliegen.

- 1) Betätiger separat bestellen
- 2) Richtung umstellbar
- 3) Zur Montage an der Vorrichtung/Maschine müssen Sicherheitsschalter und Betätiger zusammengefügt sein.

Die Schutzeinrichtung darf nicht als mechanischer Anschlag verwendet werden

Ausg.	Änd.-Nr.	Datum	Name	Datum	Name	Technische Änderungen vorbehalten Subject to technical modifications	Meßstab 1:2	
				Bearbeitet 29.10.02	Raff			Blatt 1 von 2
				Geprüft 29.10.02	Me			
				Genehmigt	Me			
089455	TZ2LE024MVAB-C1823	24V				Benennung Sicherheitsschalter mit Magnetverriegelung	Zeichnungs-Nr. 089457	
Ident-Nr.	Type	Magnetspannung	Ersetzt durch			Ersetzt für	Bemerkung TZ.LE...MVAB-C1823	Klasse-Nr. 112G