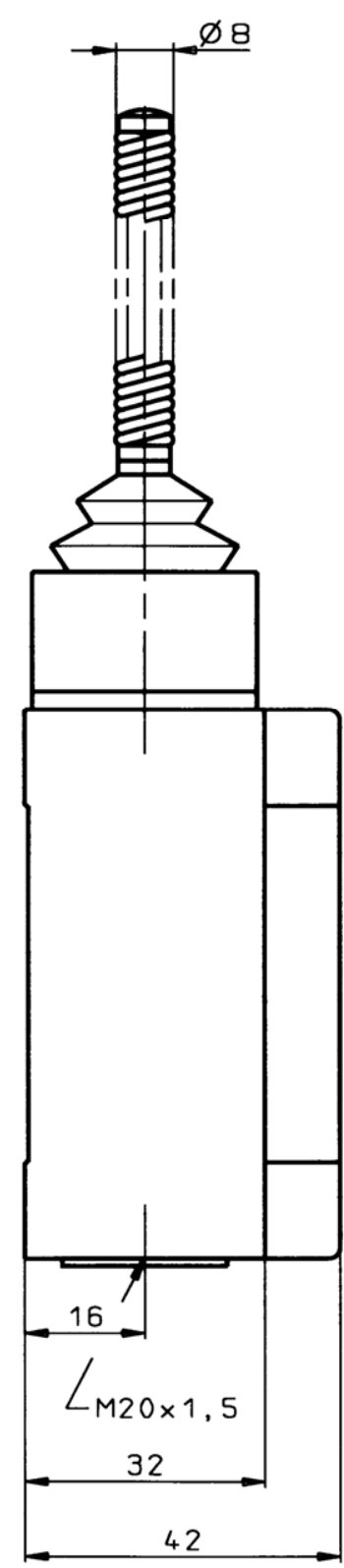
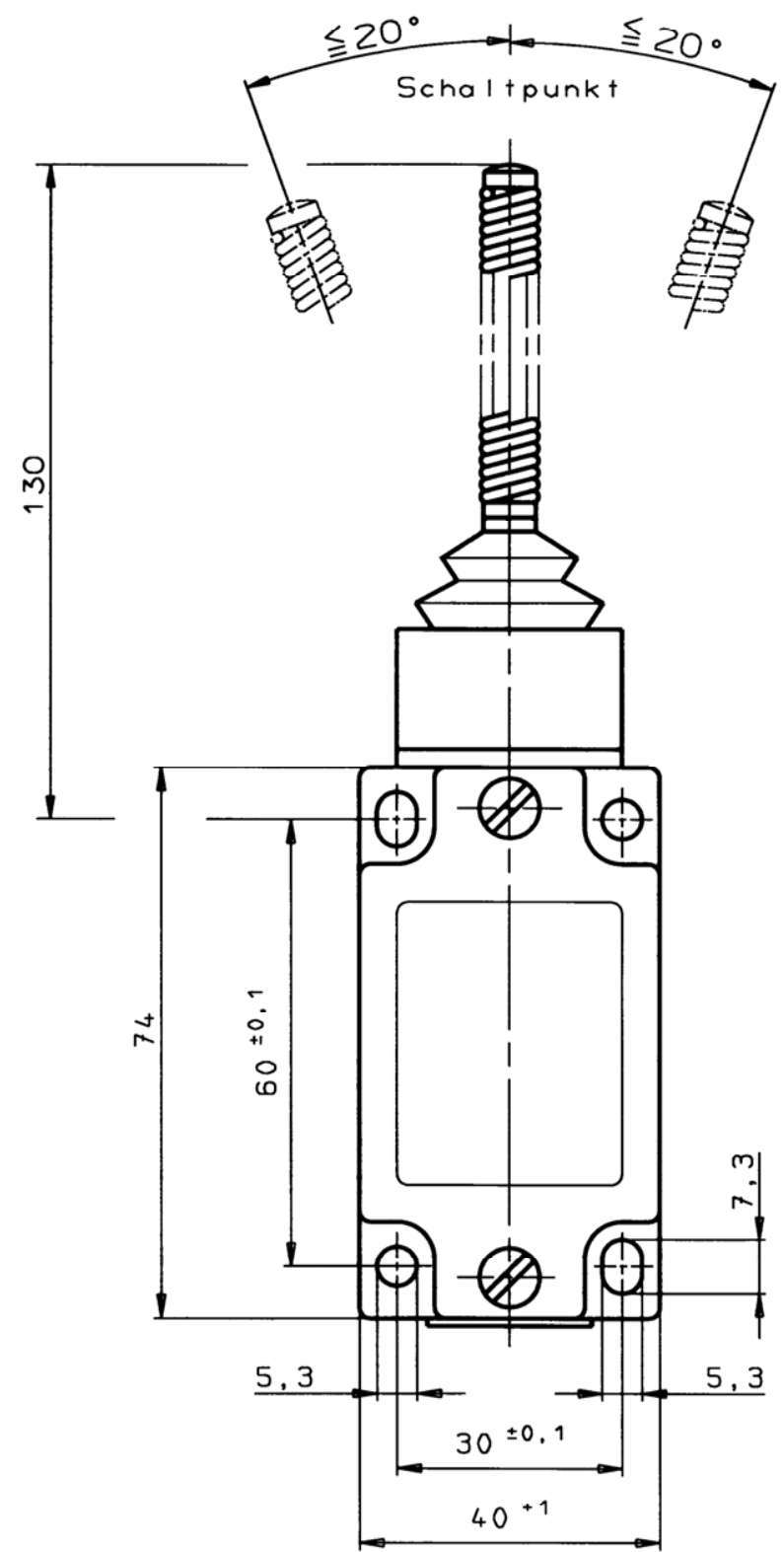
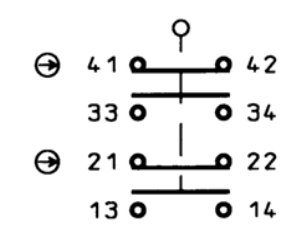


Maße in mm



Schaltelement in Ruhestellung



Schaltelement
SK3131H Schleichschalter
2 Oeffner + 2 Schliesser
Oeffner zwangstrennend

- Schutzart nach EN 60529 : IP 67
- Bemessungsisolationsspannung U_i : 250V
- Gebrauchskategorie nach EN 60947-5-1 : AC-15 U_e 230V I_e 4A
DC-13 U_e 24V I_e 4A
- Schaltstrom min. bei : 1mA | 10mA
- Schaltspannung : DC 24V | DC 12V
- Kurzschluss-Schutz : 4A gG

Nicht fuer Schutzeinrichtung mit Personenschutzfunktion.

Ausg.	Änd.-Nr.	Datum	Name		Datum	Name	Technische Änderungen vorbehalten Subject to technical modifications	Maßstab 1:1
2	03685	24.08.04	Wa	Bearbeitet	06.11.01	Wa		
				Geprüft	24.08.04	Man	Blatt	
				Genehmigt	24.08.04	Man		
Ersetzt durch				Ersetzt für		Benennung Einzelgrentzaster NG1FO-3131-M		Zeichnungs-Nr. 086068
						Bemerkung		Klasse-Nr. 1123



CAD - Zeichnung. keine manuellen Änderungen durchführen! Schutzvermerk nach DIN 34 beachten. Copyright reserved.