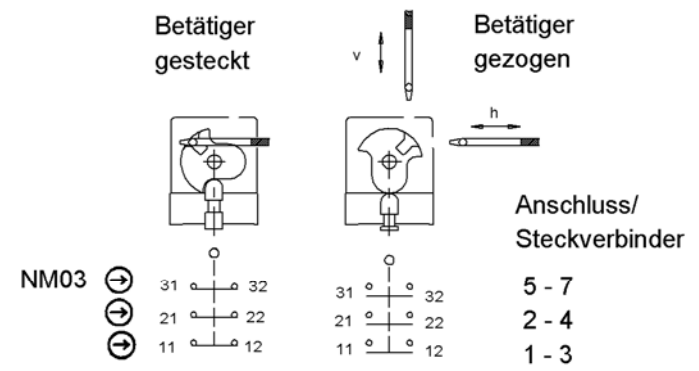
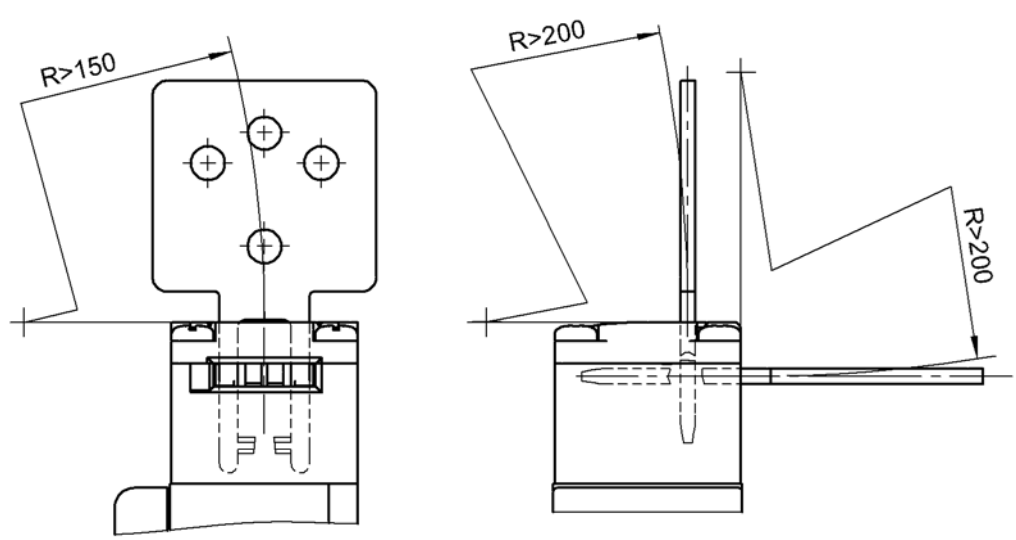
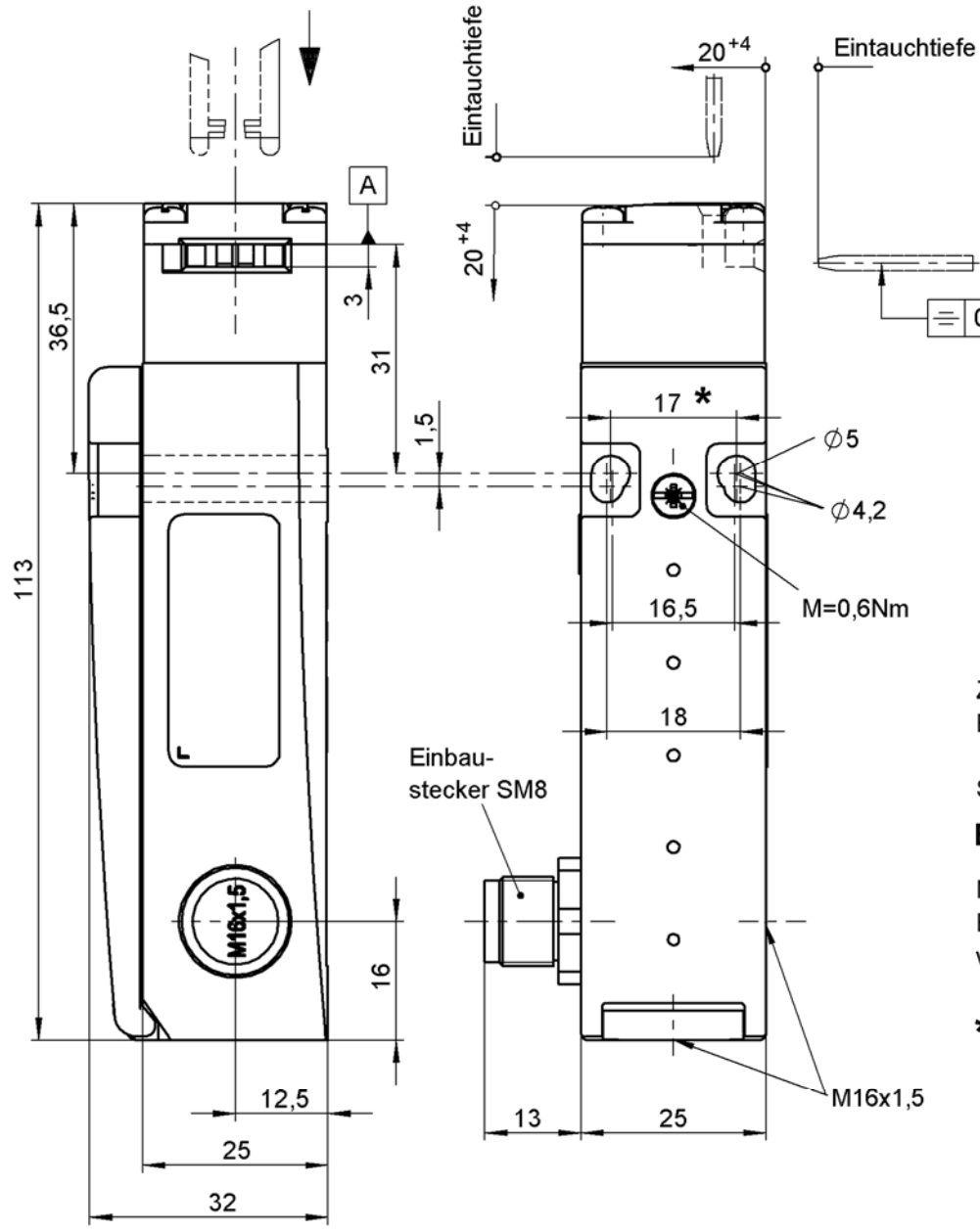


Technische Änderungen vorbehalten, alle Angaben ohne Gewähr / Subject to technical modifications; no responsibility is accepted for the accuracy of this information. © EUCHNER GmbH + Co. KG



**Betätiger separat bestellen!**

Zur Montage an der Maschine müssen Sicherheitsschalter und Betätiger zusammengefügt sein.

Sicherheitsschalter nicht als Anschlag verwenden!

**Betätigungsrichtungen:**

Nach Lösen der Kopfschrauben kann der Betätigungskopf in die gewünschte Anfahrriichtung umgestellt werden.

\* fixierte Positionierung für Sicherheitsanwendungen (M5)

Gehäuse-Werkstoff	Glasfaserverstärkter Thermoplast
Schutzart nach IEC 60529	IP 67
Mech. Schaltspiele	1 x 10 <sup>6</sup>
Umgebungstemperatur	-20°C ... +60°C
Verschmutzungsgrad (extern, nach EN 60947-1)	3 (Industrie)
Betätigungskraft	6 N
Betätigungshäufigkeit max.	7000/h
Einbaulage	beliebig
Anfahrsgeschwindigkeit max.	20m / min.
<b>Schaltelemente</b>	<b>NM03</b>
Schaltglied	3 ⊕ Öffner
Schaltprinzip	Schleichschaltglied
Kontaktwerkstoff	Silberlegierung, hauchvergoldet
Anschlussart	Steckverbinder M12
Bemessungsstossspannungsfestigkeit U <sub>imp</sub>	1,5kV
Bemessungsisolationsspannung U <sub>i</sub>	30V
Gebrauchskategorie nach EN 60947-5-1	AC-15 1,0A 24V DC-13 1,0A 24V
Schaltstrom min. bei 24V	1mA
Kurzschlusschutz nach IEC 60269-1 (Steuersicherung)	1A gG
Konventioneller thermischer Dauerstrom I <sub>th</sub>	1A
Schaltspannung min. bei 10 mA	12V

