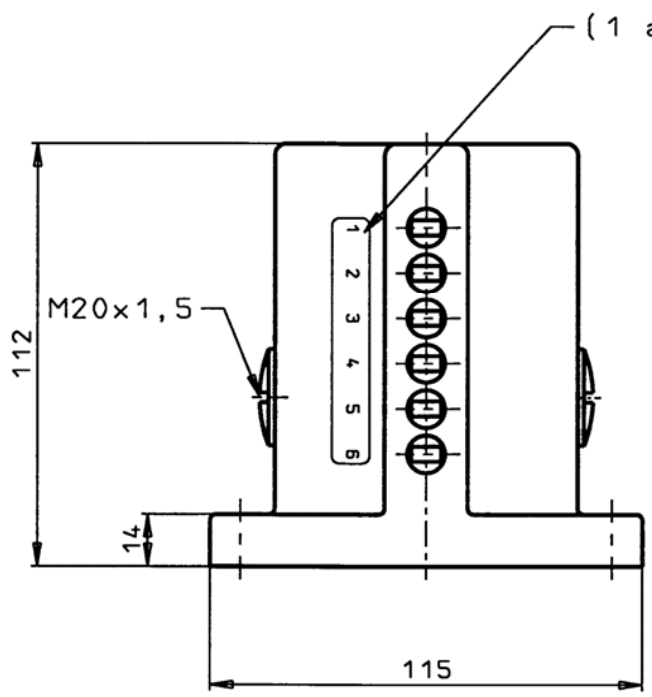
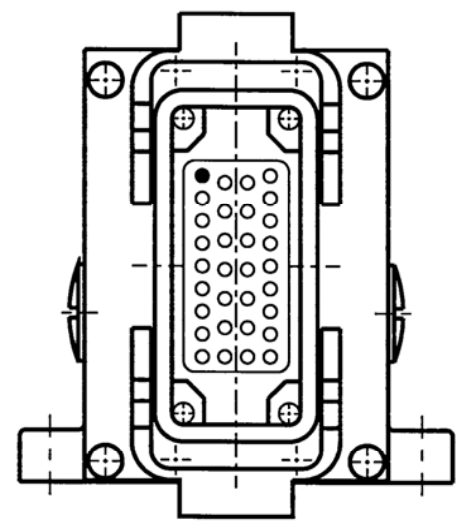
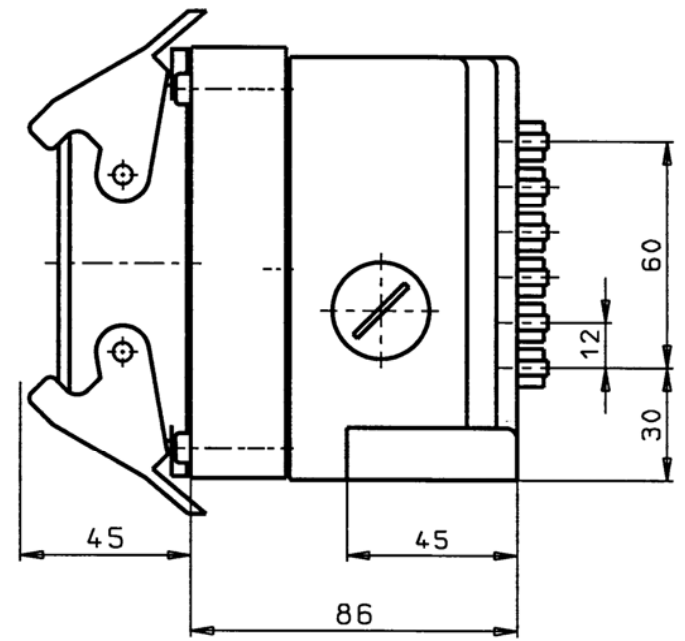


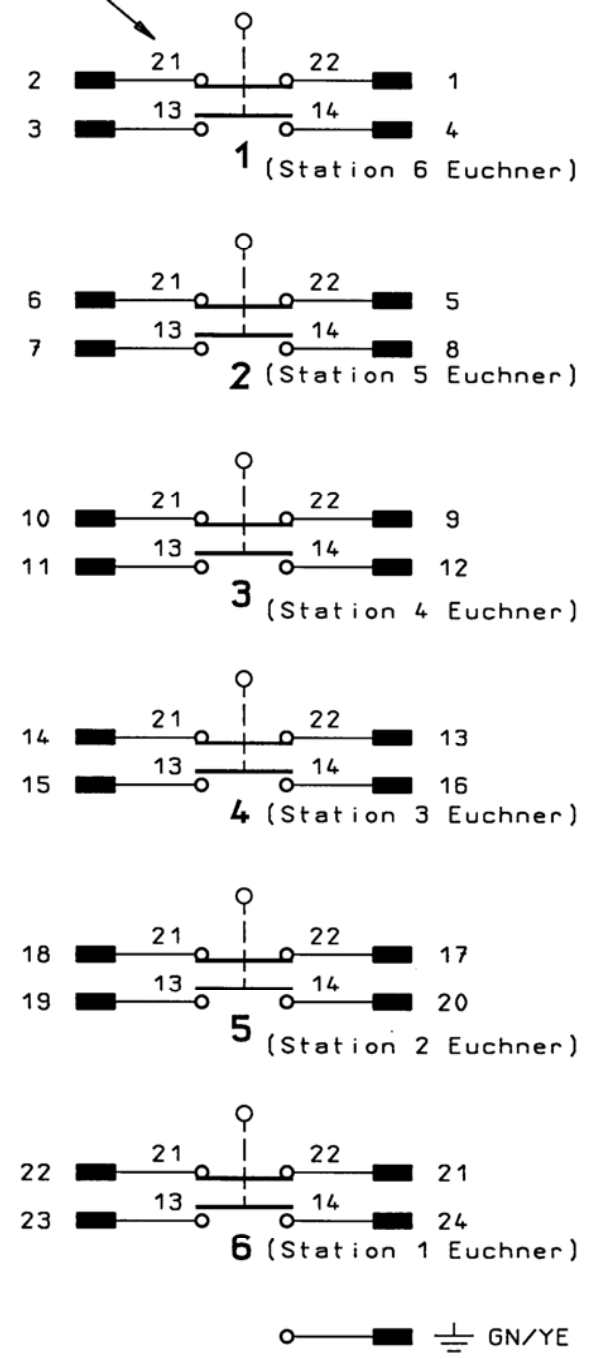
Masse in mm



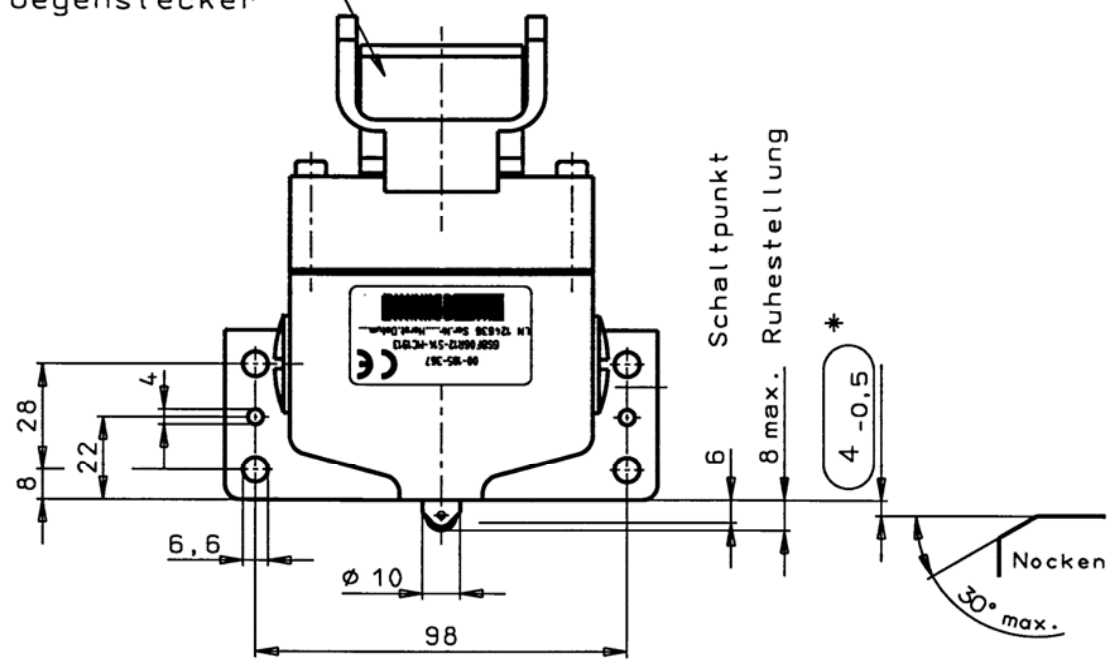
(1 auf Nummernetikett entspricht 1 auf Verdrahtungsplan entspricht Station 6 Fa.Euchner)



● Pin Nr. 1



Steckverbinder ohne Gegenstecker



Rollenstoessel mit Kugellager + und weiche Feder

* Zum Erreichen der Trennstrecke muss der Steuernocken-Abstand entsprechend Mass-Skizze eingehalten werden.

Betaetigungselemente wie z.B. Nocken-Anfahrlineale muessen form-schlussig montiert, d.h., vernietet, verschweisst oder anderweitig gegen Loesen gesichert sein.

Schaltelement : ES514 mit Sprungfunktion
1 Schliesser und 1 zwangs-
gefuehrter Oeffnerkontakt
mit Doppelunterbrechung und
galvanisch getrennter Schalt-
bruecke.

Gebrauchskategorie nach IEC 947-5-1
AC-15 6A 230V
DC-13 6A 24V

Steckverbinder : Harting HAN 32 EE
Verdrahtung 0,75mm²
Ohne Gegenstecker

CAD - Zeichnung, keine manuellen Aenderungen durchfuehren! Schutzvermerk nach DIN 34 beachten. Copyright reserved.

Ausg.	Aend.-Nr.	Tag	Name	00	Tag	Name	Technische Aenderungen vorbehalten Subject to technical modifications	Msst.	
2	97997	21.10.02	Wa	Bearb.	20.09.	Wa			/
3	04088	12.03.04	Triv.	Gepr.	02.05	Man		Blatt	
4	05595	14.11.05	Triv.	Norm	02.05	Ac			
5	97997	07.12.05	Triv.						
							Benennung	Reihengrenztaester GSBF06R12-514-MC1913	Ident-Nr./Zeichg. Nr. 082785
Ersetzt durch							Bemerkg.	Klass. Nr. 1149	