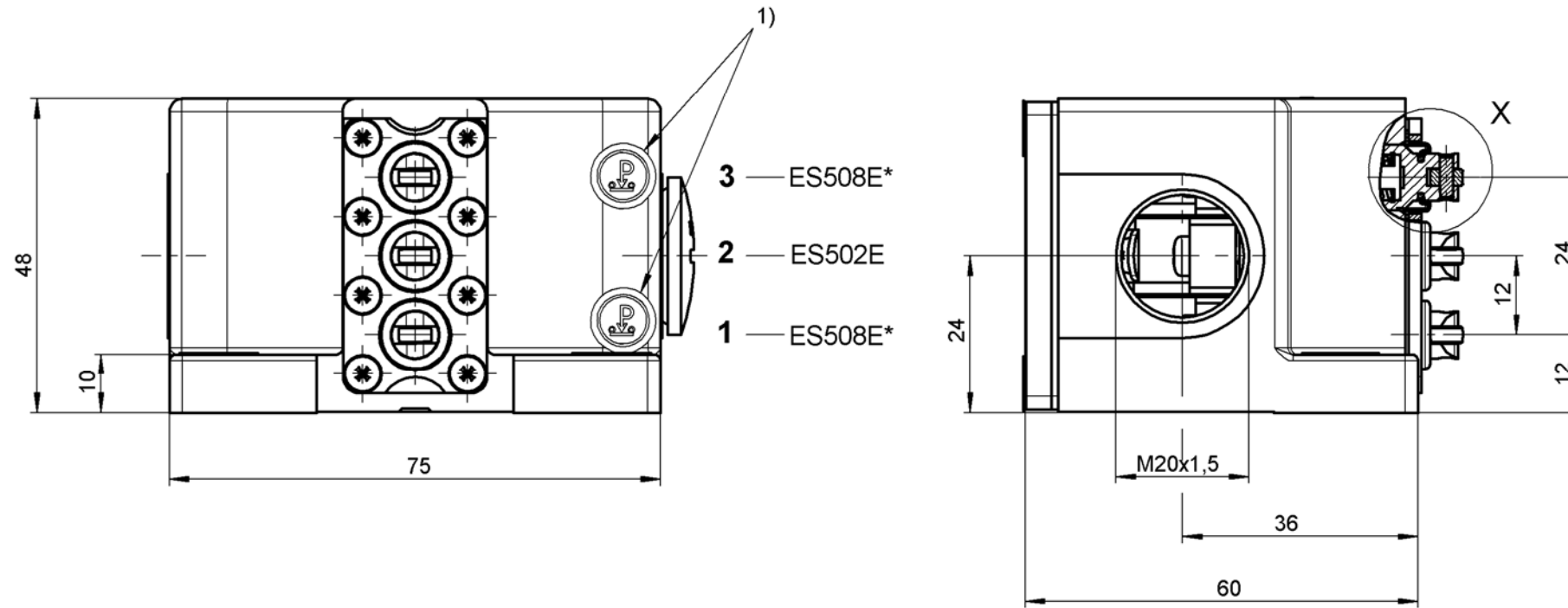
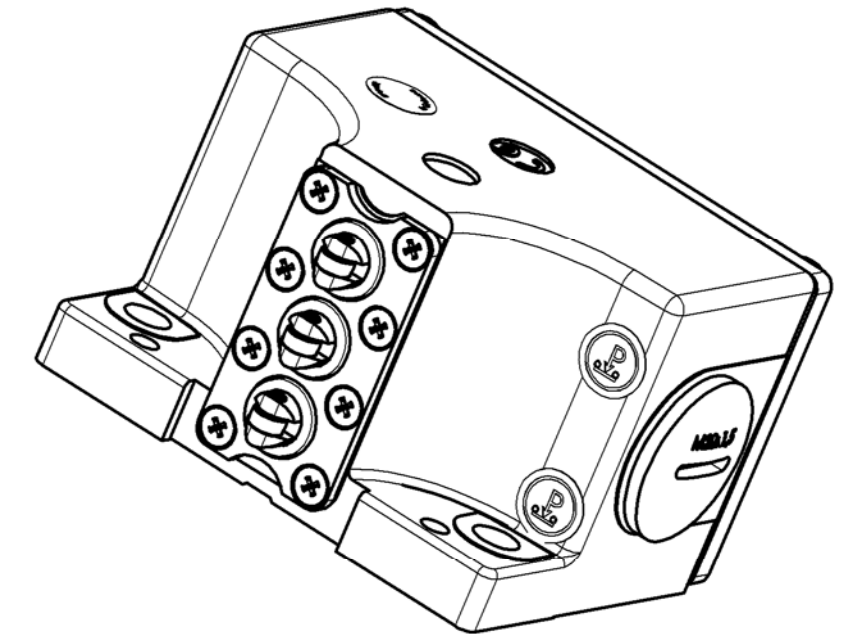
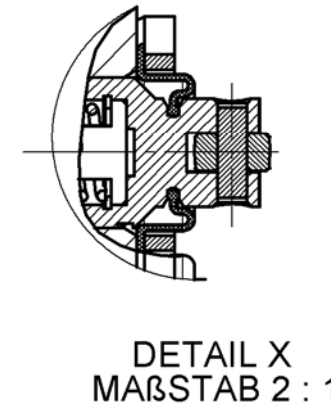
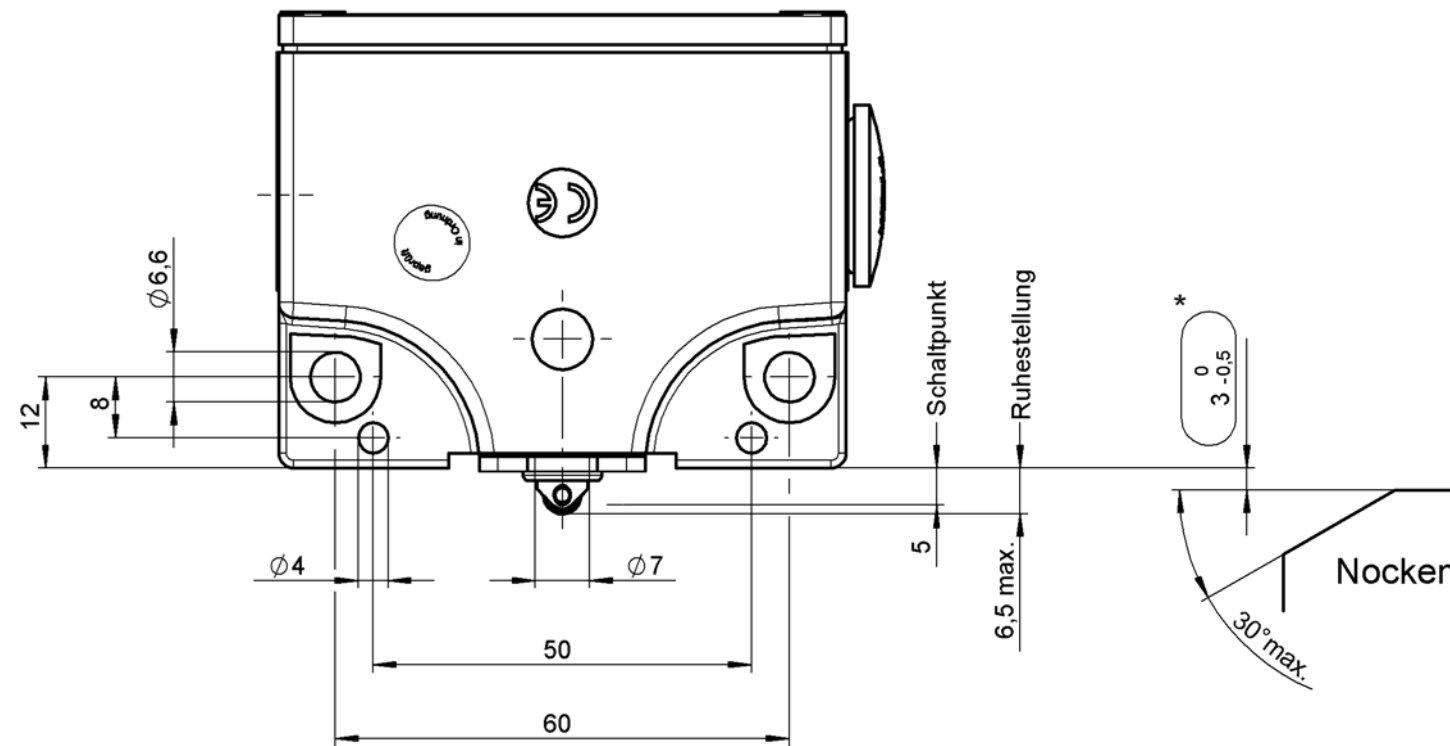


Technische Änderungen vorbehalten, alle Angaben ohne Gewähr / Subject to technical modifications responsibility is accepted for the accuracy of this information. © EUCHNER GmbH + Co KG Maße in mm / Dimension in mm



* Sicherheits - Schaltelement ES 508E zwangstrennend.
 3⁰/_{-0,5} Zwangstrenner - Funktion ist von der Einhaltung dieses Masses abhängig.
 Betätiger (Nocken) müssen formschlüssig mit der Maschine verbunden sein.
 Schalter nur austauschbar mit gleichem Typ.



1) Selbstklebeetikett 041734 aufgeklebt

Technische Daten nach Katalog SN