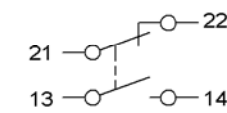
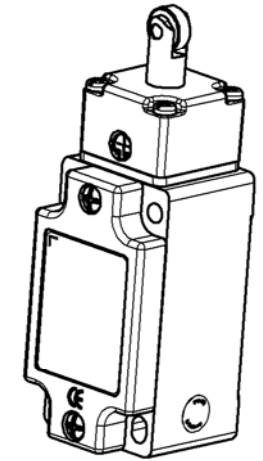
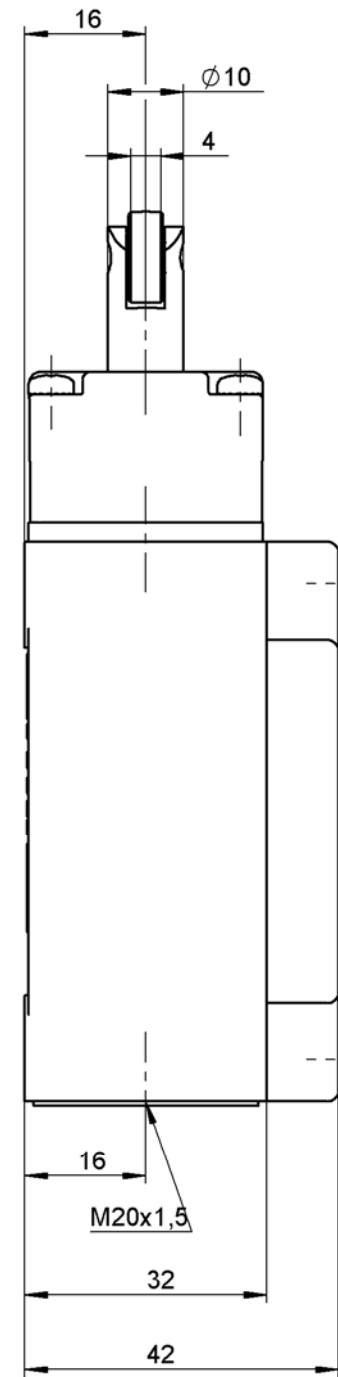
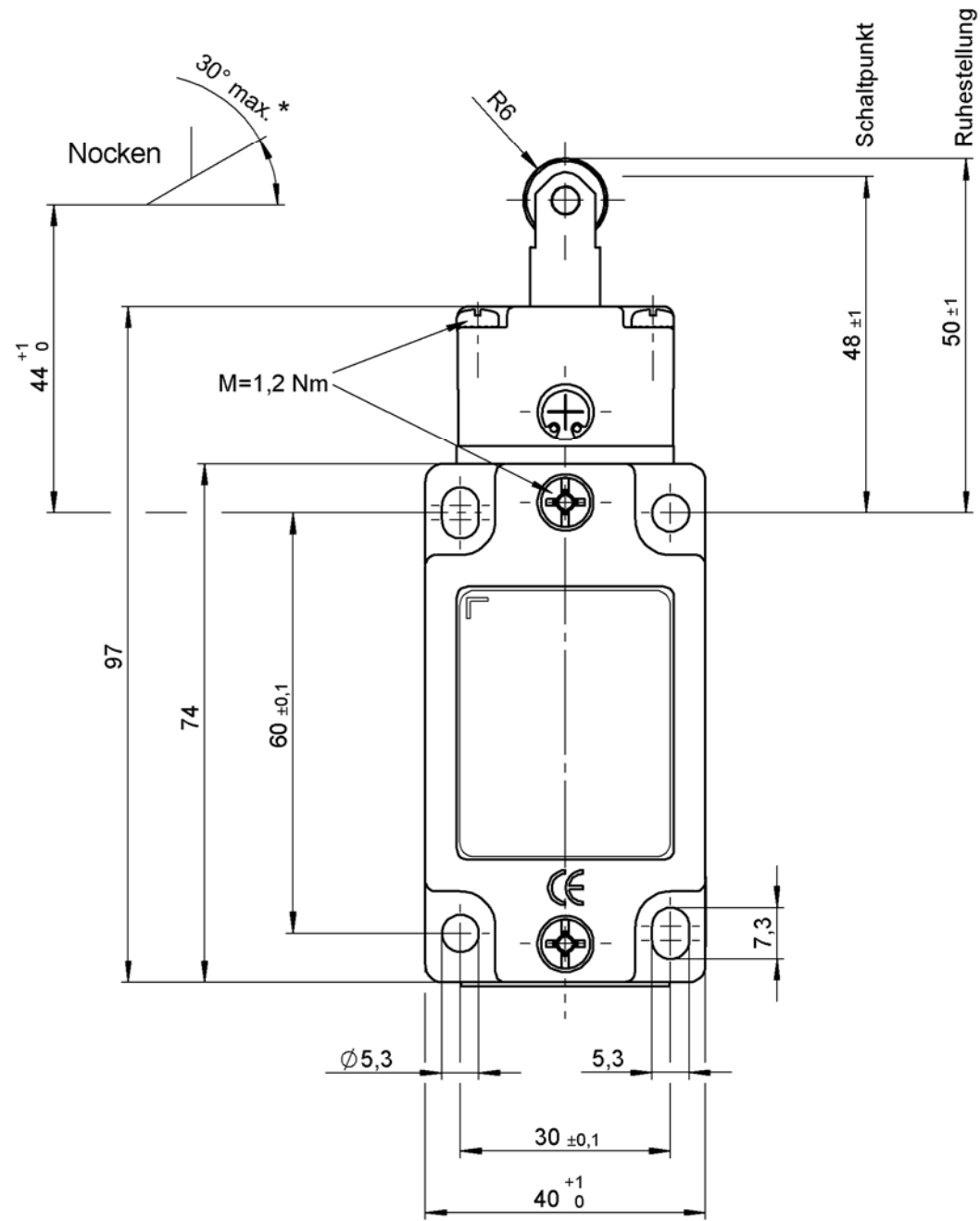


Technische Änderungen vorbehalten, alle Angaben ohne Gewähr / Subject to technical modifications, no responsibility is accepted for the accuracy of this information. © EUCHNER GmbH + Co. KG Maße in mm / Dimensions in mm



Schaltelement
ES510AU mit Sprungfunktion
1 Öffner + 1 Schliesser

Schutzart nach IEC 60529	:	IP 67
Schaltleistung	:	max. 30 V 0,1 A min. 5 V 0,001 A
Kontaktwerkstoff	:	Silberlegierung 10 µm galvanisch vergoldet
Festkontakt	:	Ringschneidenkontakt
* Anfahrsgeschwindigkeit Steuernocken mit 30° Anfahrwinkel	:	max. 30 m/min. min. 0,01 m/min.
Anfahrsgeschwindigkeit Steuernocken mit 15° Anfahrwinkel	:	max. 60 m/min. min. 0,02 m/min.