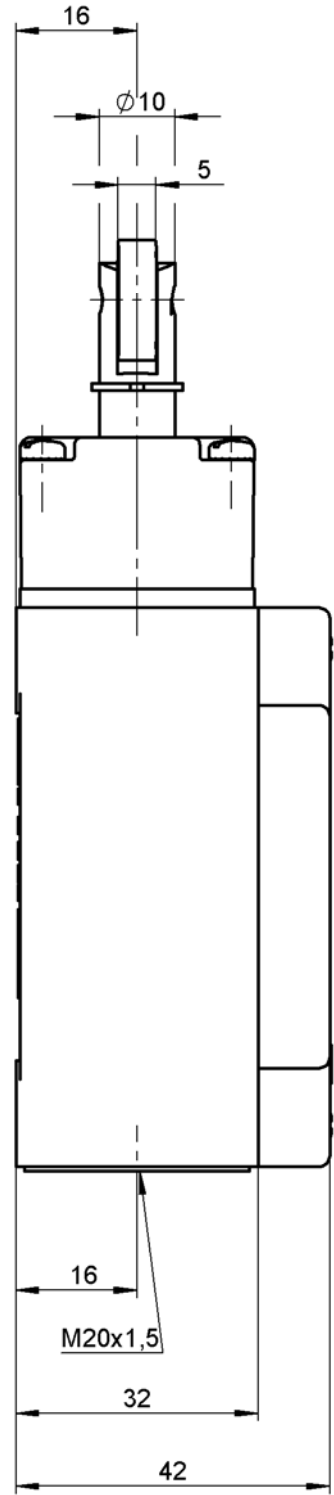
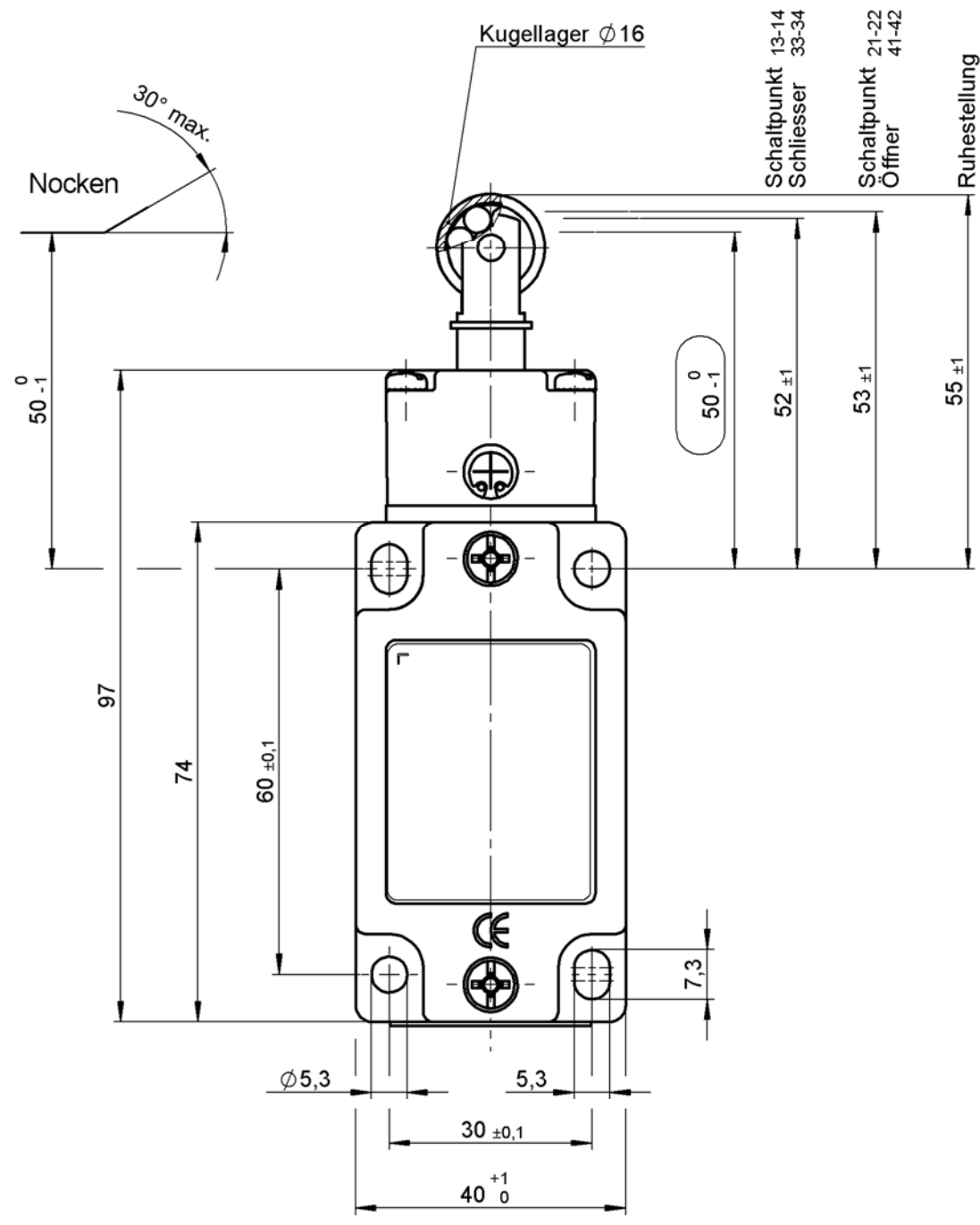
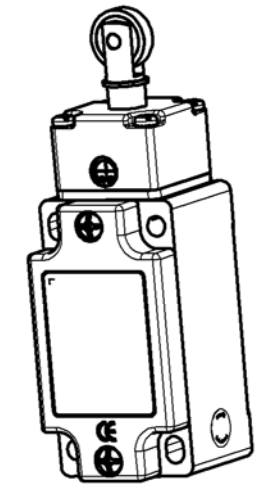


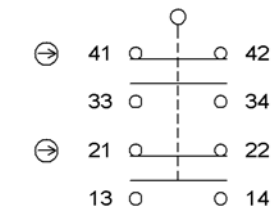
Technische Änderungen vorbehalten, alle Angaben ohne Gewähr / Subject to technical modifications, no responsibility is accepted for the accuracy of this information. © EUCHNER GmbH + Co. KG Maße in mm / Dimensions in mm



Zwangstrenner-Funktion ist von der Einhaltung dieses Masses abhängig.
Betätiger (Nocken) muss formschlüssig mit der Maschine verbunden sein. Schalter nur austauschbar mit gleichem Typ.



Schaltelement in Ruhestellung



Schaltelement

SK3131H Schleichschalter

2 Öffner + 2 Schliesser

Schutzart nach EN 60529	:	IP 67	
Bemessungsisolationsspannung U _i	:	250V	
Gebrauchskategorie nach EN 60947-5-1	:	AC-15	U _e 230V I _e 4A
		DC-13	U _e 24V I _e 4A
Schaltstrom min. bei Schaltspannung	:	1mA	10mA
		DC 24V	DC 12V
Kurzschluss-Schutz	:	4A gG	