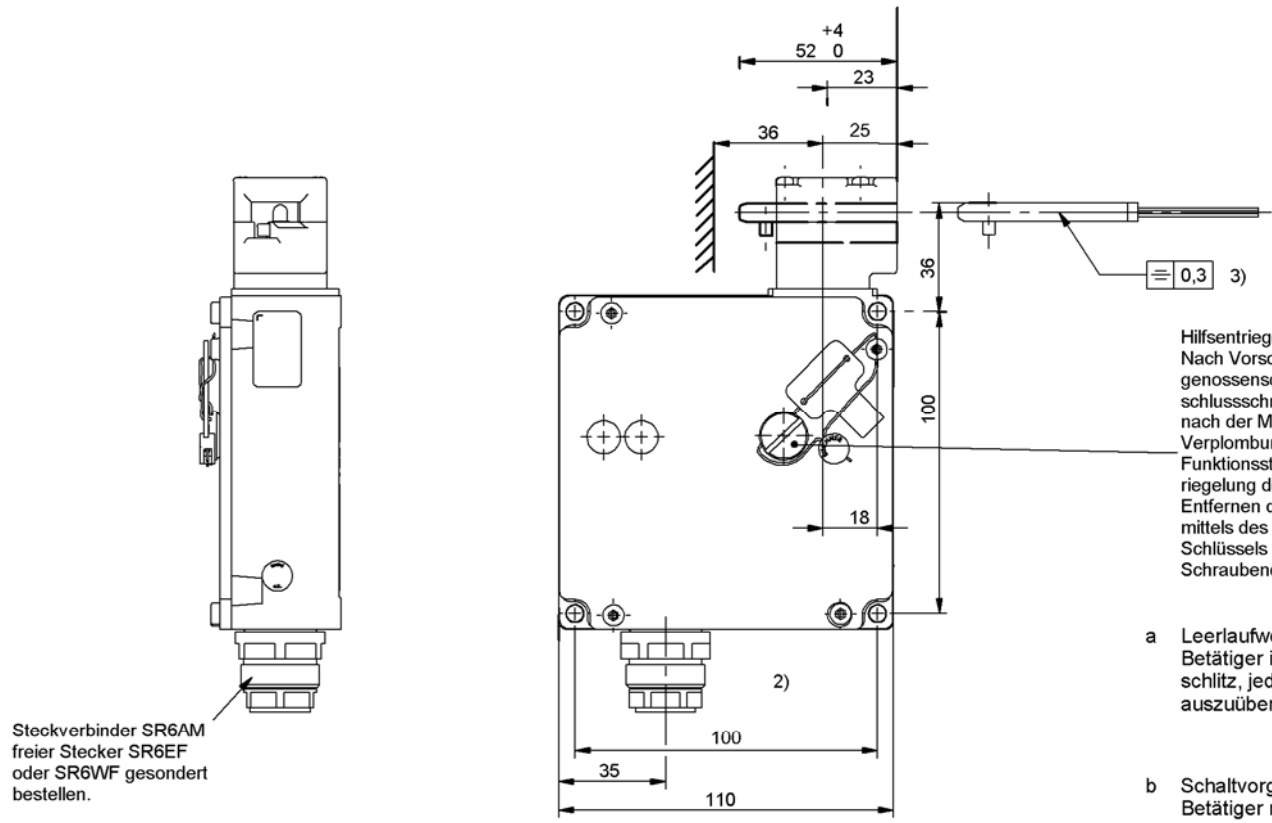


Technische Änderungen vorbehalten, alle Angaben ohne Gewähr / Subject to technical modifications; no responsibility is accepted for the accuracy of this information. © EUCHNER GmbH + Co KG Maße in mm / Dimension in mm

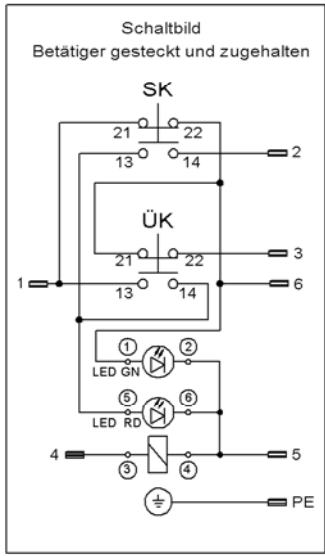
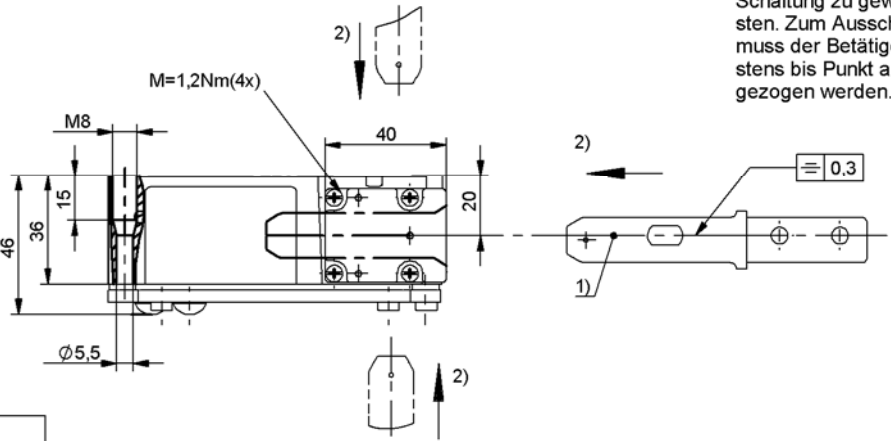


Hilfsverriegelung
 Nach Vorschrift der Berufsgenossenschaften ist die Verschlusschraube der Hilfsverriegelung nach der Montage durch eine Verplombung zu sichern. Bei Funktionsstörung kann die Verriegelung der Zuhaltung nach Entfernen der Verschlusschraube mittels des beigefügten Schlüssels oder einem breiten Schraubendreher gelöst werden.

- a Leerlaufweg. Betätiger ist im Führungsschlitz, jedoch ohne Funktion auszuüben.
- b Schaltvorgang beendet. Betätiger muss bis zu diesem Punkt eingeführt werden, um eine sichere Schaltung zu gewährleisten. Zum Ausschalten muss der Betätiger mindestens bis Punkt a zurückgezogen werden.

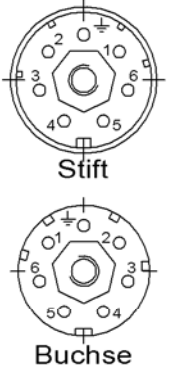
- 1) Betätiger separat bestellen
- 2) Richtung umstellbar
- 3) Zur Montage an der Vorrichtung/Maschine müssen Sicherheitsschalter und Betätiger zusammengefügt sein.

Die Schutzvorrichtung darf nicht als mechanischer Anschlag verwendet werden.



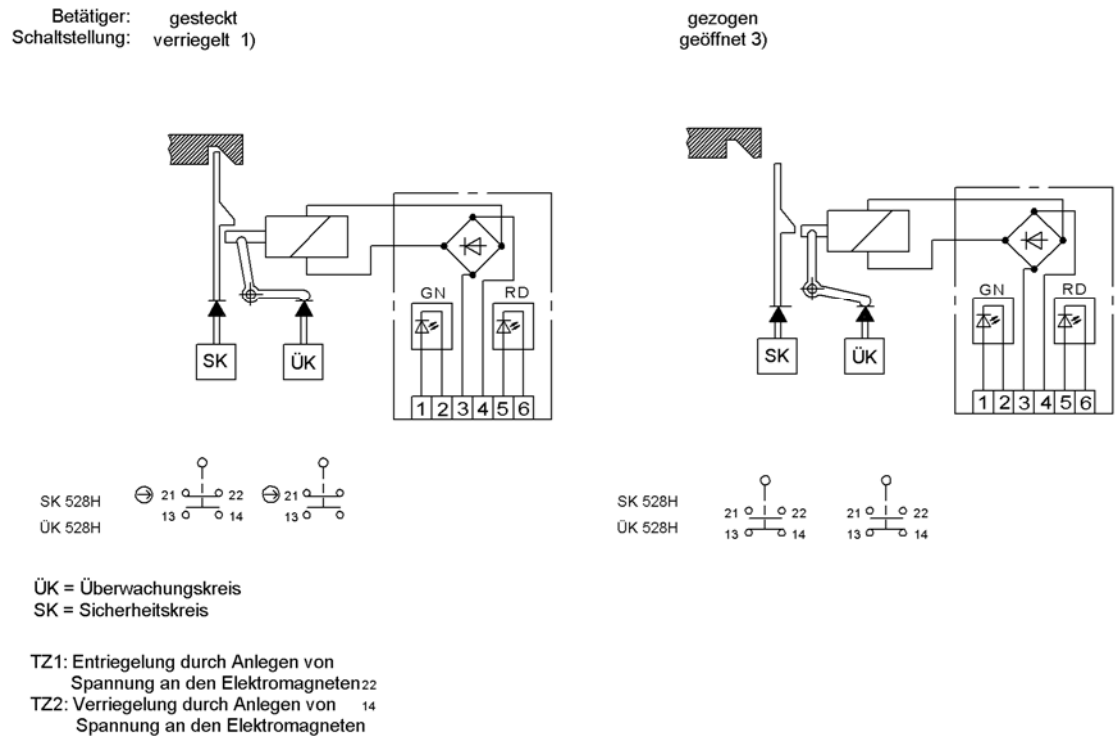
LED-Anzeige:
 grün: SK geschlossen
 Betätiger zugehalten
 rot + grün: SK geschlossen
 Betätiger zum Öffnen freigegeben
 rot: SK unterbrochen
 Betätiger gezogen

Polbild SR6 Ansicht Steckseite



084834	TZ1RE024SR6 - C1948	24V
Ident-Nr.	Typ	Magnetspannung

Schaltfunktion



SK 528H
 ÜK 528H

ÜK = Überwachungskreis
 SK = Sicherheitskreis

TZ1: Entriegelung durch Anlegen von Spannung an den Elektromagneten 22
 TZ2: Verriegelung durch Anlegen von Spannung an den Elektromagneten 14

Technische Daten Bedienungsanleitung beachten (Bei Abweichungen zwischen Datenblatt und Bedienungsanleitung gelten die Daten des Datenblattes)

Parameter	Wert	Einheit
Werkstoff	Leichtmetall Druckguss anodisch oxidiert	
Schutzart nach IEC 60529	IP65	
Mechanische Lebensdauer	1 x 10 ⁶	
Umgebungstemperatur	-25 bis +80 °C	
Einbaulage	beliebig	
Anfahrsgeschwindigkeit max.	20 m/min	
Betätigungs- / Auszugs- / Rückhaltekraft	35 / 30 / 10 N	
Zuhaltekraft max.	2000 N	
Zuhaltekraft Fzh nach Prüfgrundsatz GS-ET-19	1000 N	

SCHALTELEMENT		
Typ	SK528H, ÜK528H	
Schaltprinzip	Schleichschaltglied	
Schaltglieder	je 1 Öffner + 1 Schliesser	
Kontaktwerkstoff	Silberlegierung, hauchvergoldet	
Steckverbinder (Anzahl der Kontakte)	SR6 (7-polig)	
Bemessungsisolationsspannung Ui	250 V	
Bemessungstossspannungsfestigkeit Uimp	2,5 kV	
Gebrauchskategorie nach IEC / EN 60947-5-1	AC-15 le 4A Ue 230V / DC-13 le 4A Ue 24V	
Schaltspannung min. bei 10mA	12 V	
Schaltstrom min. bei 24V	1 mA	
Kurzschlusschutz (Steuersicherung)	4A gG (>70°C : 2A gG)	
MAGNET TZ..M.. / TZ...SR6..		
Betriebsspannung siehe Type	AC/DC 24 V	
Einschaltdauer ED	100 %	
Anschlussleistung	7 W	
Status LED's	Die Betriebsspannung entspricht der Magnetspannung	