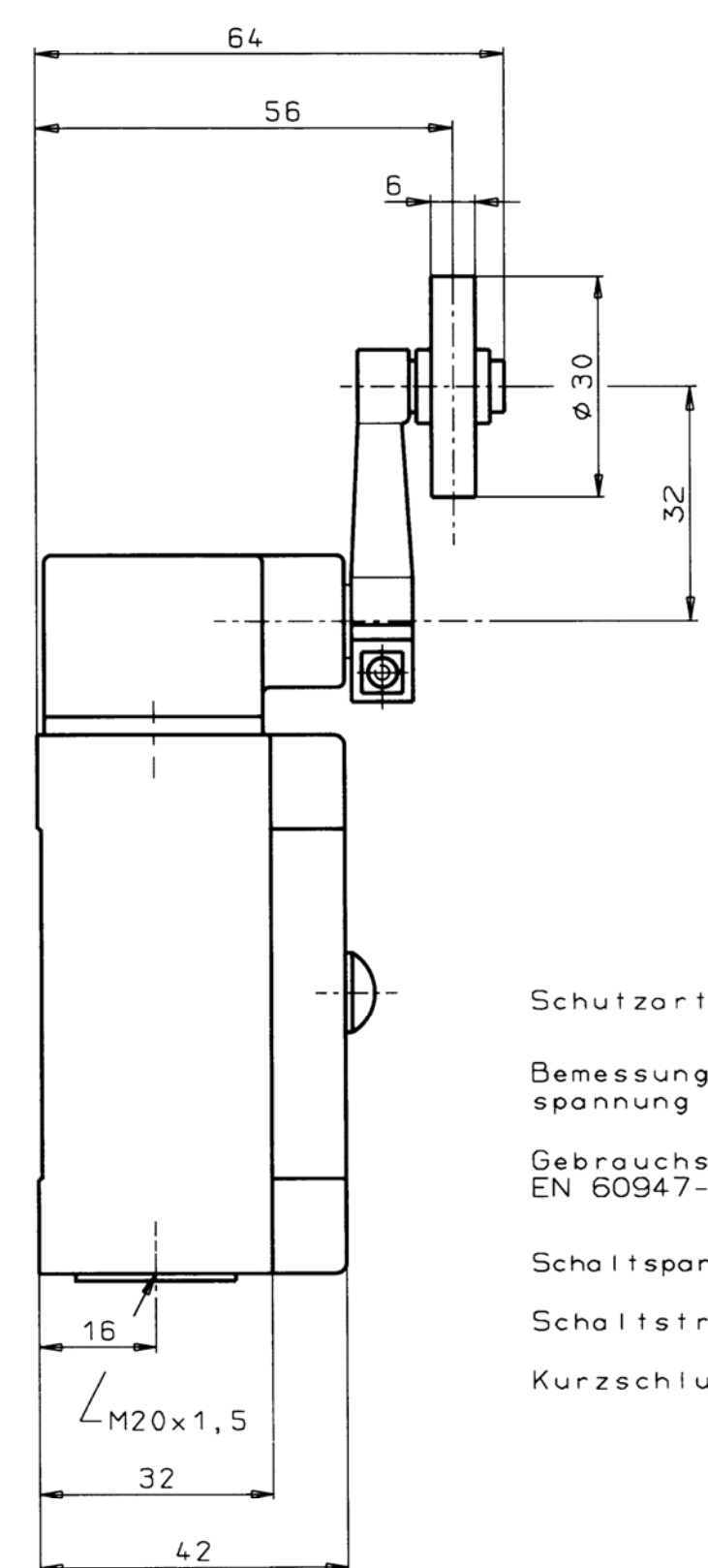
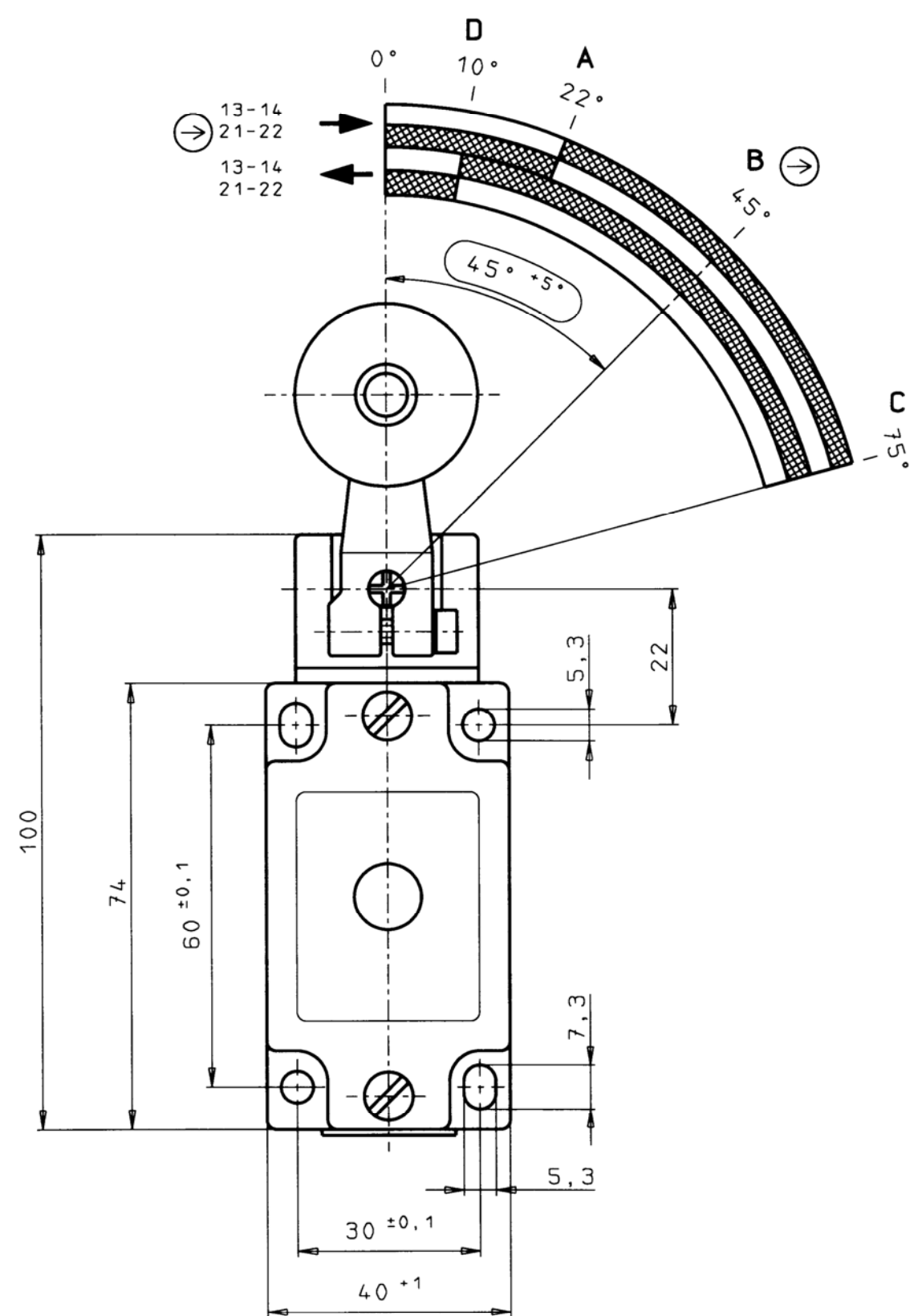
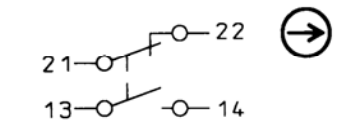


Maße in mm



Zwangstrenner-Funktion ist von der Einhaltung dieses Masse abhaengig. Betaetiger (Nocken) muss formschlussig mit der Maschine verbunden sein. Schalter nur austauschbar mit gleichem Typ.



Schaltelement  
ES511 Sprungschalter  
1 Schliesser + 1 Oeffner  
Oeffner zwangstrennend

Schutzart nach EN 60529 : IP 67  
 Bemessungsisolationsspannung  $U_i$  : 250V  
 Gebrauchskategorie nach EN 60947-5-1 : AC-15  $U_e$  230V  $I_e$  6A  
 DC-13  $U_e$  24V  $I_e$  6A  
 Schaltspannung min.bei 10mA : 12V  
 Schaltstrom min.bei 24V : 10mA  
 Kurzschluss-Schutz : 6A gG

- A = Schaltpunkt
- B = Zwangsoeffnungsweg
- C = Endstellung
- D = Rueckschaltpunkt

Betriebsspannung fuer Anzeigeleuchte L060  
12V-60V (mit LED)

Ausg.	And.-Nr.	Datum	Name	Datum	Name	Technische Änderungen vorbehalten Subject to technical modifications	Maßstab
				Bearbeitet 17.02.03	Triv.		
				Geprüft 15.04.03			Blatt
				Genehmigt			
						Benennung <b>Einzelgrenztaster NZ1HB-511L060-MC569</b>	Zeichnungs-Nr. <b>091091</b>
						Bemerkung	Klasse-Nr. 1129
Ersetzt durch		Ersetzt für					

CAD - Zeichnung, keine manuellen Änderungen durchführen! Schutzmerk nach DIN 34 beachten. Copyright reserved.