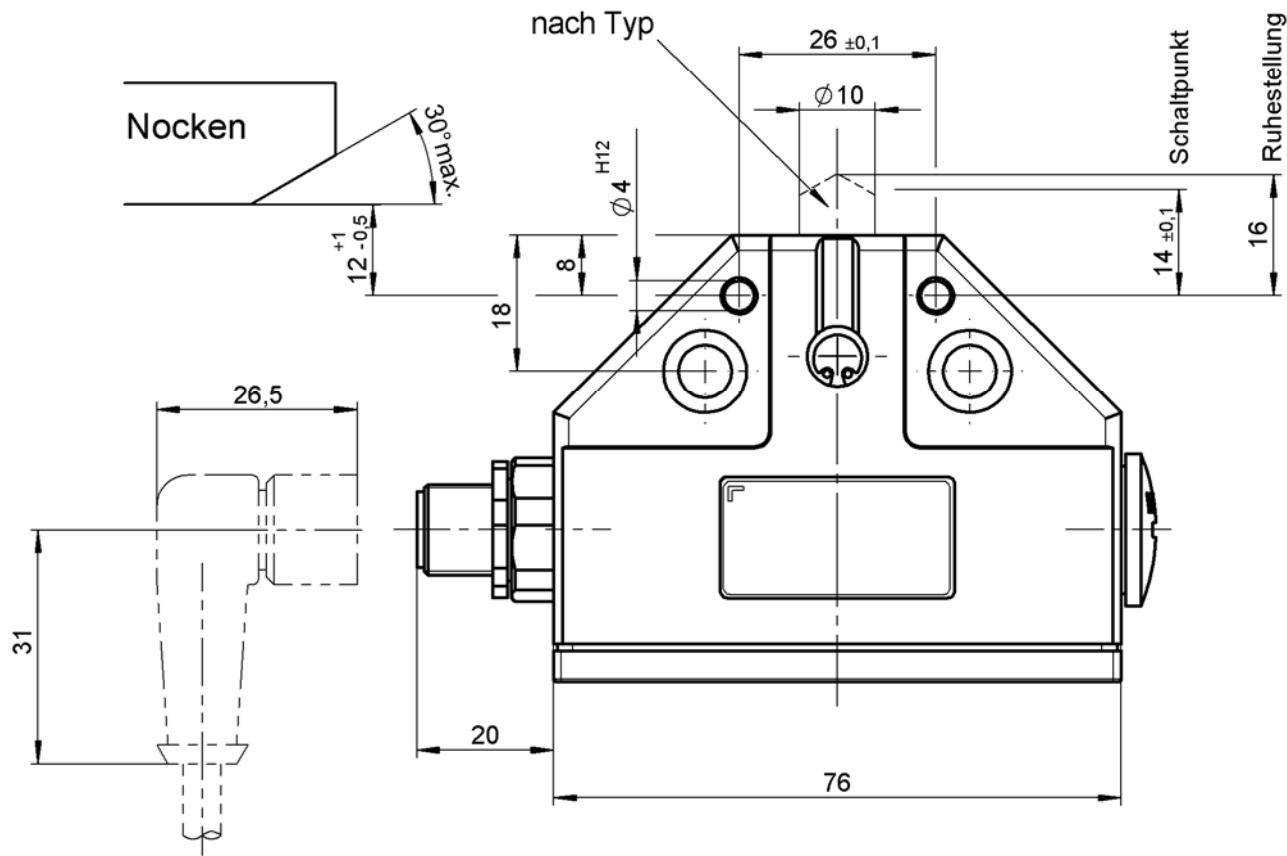
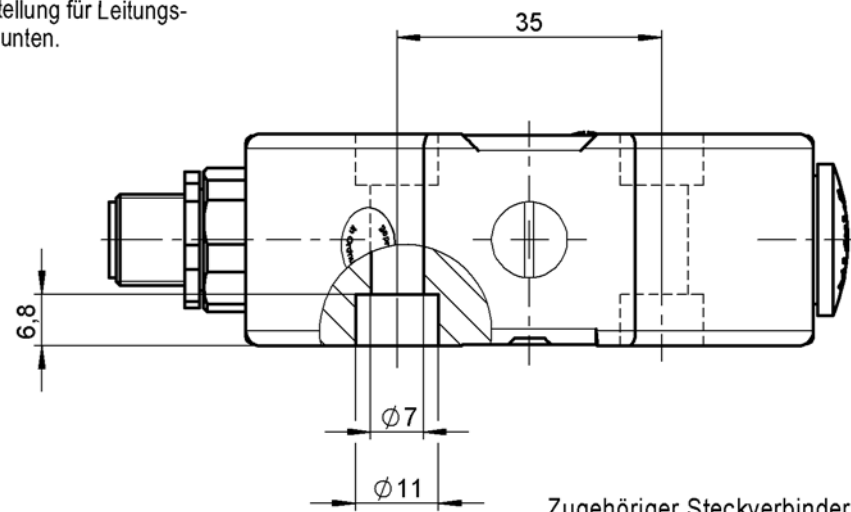


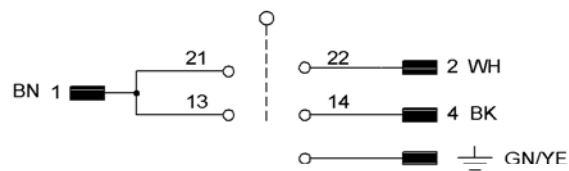
Technische Änderungen vorbehalten, alle Angaben ohne Gewähr / Subject to technical modifications, no responsibility is accepted for the accuracy of this information. © EUCHNER GmbH + Co. KG Maße in mm / Dimensions in mm



Winkel-Steckverbinder
Leitungsabgang einstellbar max. 270°.
Standardeinstellung für Leitungsabgang nach unten.



Zugehöriger Steckverbinder
gesondert zu bestellen.



System Lumberg

SGLF5-5000P

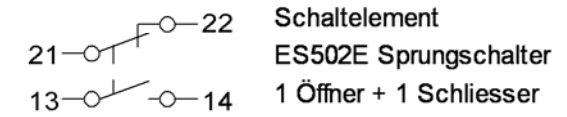
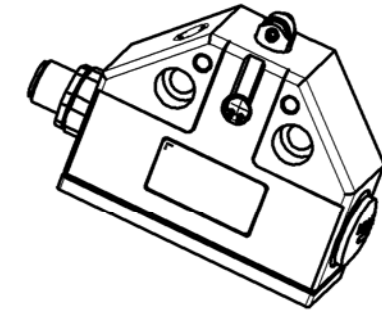
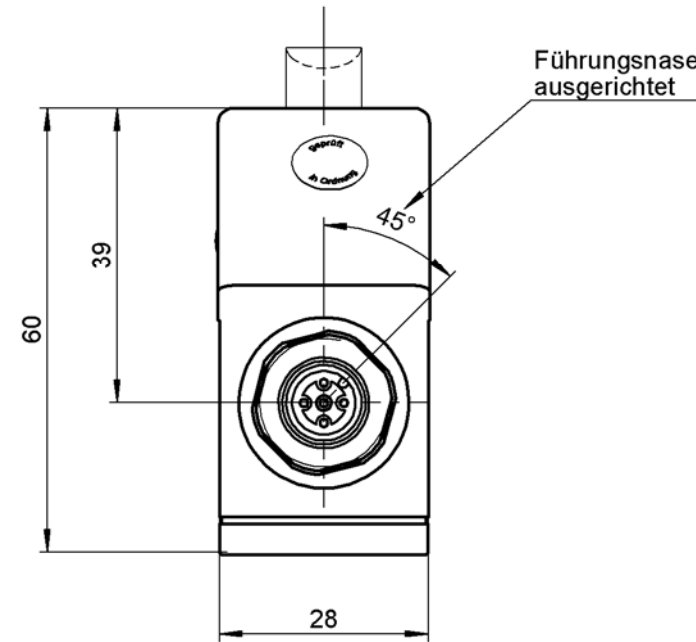
SWLF5-5000P

gerader Steckverbinder

Winkel-Steckverbinder

073461

073462



Schutzart nach EN 60529 : IP 67 (nur im verschraubten Zustand mit dem dazugehörigen Gegenstecker)

Bemessungsisolationsspannung U_i : 50V

Gebrauchskategorie nach EN 60947-5-1 : AC-15 U_e 30V I_e 4A

DC-13 U_e 24V I_e 4 A

Schaltstrom min. bei Schaltspannung : 10mA : DC 12V

Kurzschluss-Schutz : 4A gG

	N1AK502SVM5-MC1840
087494	N1AR502SVM5-MC1840
	N1AD502SVM5-MC1840
Ident-Nr.	Typ